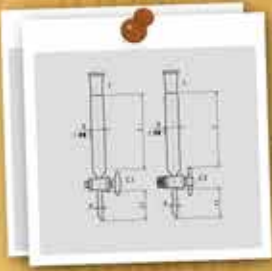


# ロータリーエバポ

Vol.2

## 分離・精製



クロマト管とか...

テパロン?

テパロン  
シリーズ



分液ロート  
ヌッケ 3過瓶  
フィルターフォルダー  
ソックスレー

- 濃縮
- エバポ
- トラップ
- フラスコ
- ジョイント
- 保存容器
- 関連商品

## 蒸留

冷却器 濃縮装置

## 抽出



## 濃縮

蒸留

蛇管  
ジムロート  
リービ  
球管

ケテル十  
アンモニウム  
フッ素イオン  
シアンイオン



ロータリーエバポレーター  
トラップ球  
なおフラスコ  
真空ポンプ ウォータバス  
ラボジャッキ

分離  
精製



抽出

ガスクロ エキクロ



## 分析

## 合成

合成装置

合成

分析

# 関谷理化のあゆみ

昭和27年(1952年)  
中央区日本橋に本社ビルを完成させました。  
昭和39年(1964年)  
東洋濾紙製品販売に関する代理店契約を締結しました。



中央区日本橋に本社ビルを完成、東洋濾紙の代理店契約を締結。

昭和21年(1946年)  
江東区亀戸に「東京ケミカル硝子株式会社」を設立。  
自社ブランドガラス製品の製造販売に全力を注いできました。



ガラス製造工場東京ケミカル硝子(株)を設立、自社ブランドガラス製品の製造販売に専念する。

昭和19年(1944年)  
「関谷理化硝子器械株式会社」として組織を法人化。  
時代の要請と社業の発展を期します。



関谷幸吉が函館から上京し、理化学及び医療用ガラスの販売を目的とする「関谷幸吉商店」を創業したのが昭和8年(1933年)。現在の関谷理化の原点がここにあります。



## 関谷理化のあゆみ

「豊かな技術」を「信頼」で創る

# HISTORY OF SEKIYA



興期には、ガラス製造工場「東京ケミカル硝子株式会社」を創設し、自社ブランドガラス製品の製造販売に全力を注いでまいりました。

環境や食の安全がひととき大切な今日にあって、ガラスはなくてはならない素材です。

これからもガラスと理化学製品をとおり、「モノづくり日本」を支援するべく、皆様のお役に立ち続けていきたいと思っております。

思い起こせば、1933年(昭和8年)、関谷幸吉が函館から上京し、理化学および医療用ガラスの販売を目的とする「関谷幸吉商店」を創業したのが始まりです。

昭和19年には組織を法人化し、「関谷理化硝子器械株式会社」としました。戦後の復



創業者 関谷幸吉

平成20年(2008年)  
社名を現在の「関谷理化株式会社」に変更。併せて自社製品のブランド名を「SEKIYA」に統一しました。



社名を「関谷理化(株)」に変更、自社ブランド「SEKIYA」に統一する。



コーニング社製バイレックスガラス製品の全国販売開始。

昭和42年(1967年)  
米国コーニング社製バイレックスガラス製品の販売を開始します。  
昭和45年(1970年)  
岩城硝子株式会社(現:旭硝子株式会社)と代理店契約を締結。  
昭和48年(1973年)  
柴田科学器械工業株式会社(現:柴田科学株式会社)とガラス製品販売に関する代理店契約を締結。  
平成5年(1993年)  
ヤマト科学株式会社との代理店契約を締結。  
時代のニーズに答えながら更なる発展を遂げて行きます。

# 目次 INDEX

エバロレーター歴史	2	規格瓶	39
<b>テハロンシリーズ</b>		マヨネーズ瓶	41
PTFEバイアル瓶アダプター	4	<b>関連商品</b>	
ねじ口瓶アダプター	4	ストッパー(ガラス)	42
バイアル瓶アダプター	4	平栓(ガラス)	42
PTFE連結用分配アダプター	5	ロート(ガラス)	42
PFA グリスレスシート	6	テフロン栓	43
PTFE グリスレスシート	6	真空ホース	43
PTFE ジョイントスリーブ	6	ホースバンド	44
PFAトラップ球	7	クランプ	45
PFA丸底フラスコ	7	グローブ	46
PTFE丸底フラスコ(栓付)	7	フラスコ台	46
PFAバルブ付アダプター	8	PTFEテーブシール	47
PTFEバルブ接続型アダプター	8	高真空グリース	47
PTFEプフナロート揃合せ付	9	PPボール	47
PTFEロート揃合せ付	9	ブラシ	48
PTFE吸引ボトル	10	洗浄器	49
PTFEチューブアダプター	11	卓上型 超音波洗浄器	50
PTFE温度計ホルダー	11	液体窒素保存容器	52
PTFE連結用アダプター	11	デュワー瓶	53
PTFE平栓	12	保冷BOX	53
PTFEペローズジョイント	13	メスシリンダー	54
PTFE攪拌シール	13	ラボジャッキ	54
		アスピレーター	55
		ウォーターバス	57
		オイルバス	57
		真空ポンプ	58
		クールサーキュレーター	59
		冷却水循環装置	59
		シェーカー	60
		溶媒回収装置	60
		乾燥装置	61
		冷却器	62
		<b>蒸留</b>	
		環境関連ガラス蒸留装置	66
		標準架台	66
		<b>分離・精製</b>	
		クロマトカラム	70
		二重管式クロマトカラム	74
		<b>抽出</b>	
		分液ロート	76
		ロックスレー抽出装置	77
		円筒ろ紙	78
		マントルヒーター	78
		定型ろ紙	79
		ヌッチェ(磁製)	79
		プフナロート(磁製)	79
		ろ過瓶	80
		フィルターホルダー	80
		<b>合成</b>	
		合成・反応装置	82
		<b>分析</b>	
		クロマトグラフ	84
		<b>記号一覧</b>	
		索引	86
		記号一覧	87

テハロンシリーズ

濃縮

エバロ

トラップ

フラスコ

ジョイント

保存容器

関連商品

蒸留

分離

精製

抽出

合成

分析

# ロータリーエバポレーターの歴史

ロータリーエバポレーターは蒸発作用を利用して溶媒の分離、又は濃縮を行う装置である。

それ故濃縮装置とされる事もあるが、エバポレーターは蒸留する、という意味の「evaporate」に行為者を表す名詞を作る接尾語「-er」がついた語であるから本来は蒸留装置を指し示す。

蒸留装置のルーツを探れば紀元前1500年頃のヘルシャにたどり着く。

液体を入れた粘土鉢に蓋をして加熱し、蓋の内側に付着した水滴を羽根でぬぐって集める作業を繰り返す方法で

「ドロップ・バイ・ドロップ法」と呼ばれている。

現在でも中東やインドなどでデザートに香り付けに用いられているローズウォーターを抽出するために考案されたと考えられている。



ウールコンデンサー

「ドロップ・バイ・ドロップ法」が進化したのは紀元前500年頃のギリシャである。

鍋の上に羊毛を乗せて、ここに蒸気を凝縮させる。

ウールコンデンサーと呼ばれるこの装置は「ドロップ・バイ・ドロップ法」に比べて

非常に高い効率性を得る事に成功したのである。

本格的な蒸留装置の登場時期には諸説あるようだが、その中の一つとして

紀元前300年頃のギリシャの哲学者アリストテレスによるワイン蒸留技術が挙げられる。

この技術が7世紀頃にアレキサンドリアを征服したアラビア人の手によって進化、

「アル・アンビク」と呼ばれる蒸留装置の登場を迎える事となる。



アル・アンビク

これは加熱装置、加熱部、冷却部、回収部の4段構造になっているもので、

まさしく現在の蒸留装置の原型と呼ぶに相応しいものである。

この「アル・アンビク」の語源だが、「アル」はアラビア語の定冠詞。

「アンビク」は元々ギリシャ語で冷却装置を表す「アンビクス」が

アラビア語に転化したものだがいつしか蒸留器全体を指し示す言葉になったものである。

日本で酒や薬を蒸留する際に用いられた「蘭引」と呼ばれる道具はこの

「アル・アンビク」が訛ったものと考えられている。



アリストテレス  
B.C.384~B.C.324



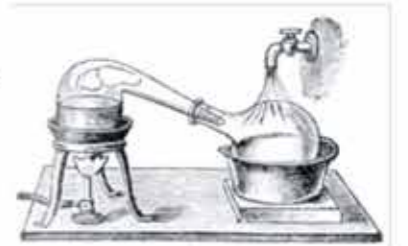
蘭引

これまで金属製だった装置がガラス製へと変貌を遂げるのが17世紀から18世紀。

加熱部（試料フラスコ）と冷却部が一体となったレトルトと呼ばれる簡易蒸留器が登場したのもこの頃である。

この時期、蒸留装置は飛躍的な進化を遂げる事となる。

それまで空冷式だった冷却器に水冷式が加わったのがこの時期である。



レトルト

又、真空蒸留もこの時期に行われている。

初めて真空蒸留を行ったのはボイル＝シャルルの法則で有名なアイルランドの物理学者、ロバート・ボイルである。

ドイツの科学者オットー・フォン・ゲーリケが発明した真空ポンプを改良したボイルは圧力と沸点の関係を解明するために真空蒸留を行ったとされている。



ロバート・ボイル  
1627~1691

「富士山の頂上では御飯が美味しく炊けない」という話は御存知だろうか。

富士山頂のように地上に比べて大気圧が低いところでは水は100℃に達する前に沸騰してしまうのでお米に十分な熱が加えられないのが原因である。

「減圧下においては液体の沸点は低下する。」

ボイルの法則と呼ばれるこの現象にジャック・シャルルが温度変化の概念を加えた

ものが「ボイル＝シャルルの法則」である。

19世紀に入ると有機化学分野が目覚ましい発展を見せる。精留カラムや多段蒸留法が生み出されたのはこの頃。

そして加熱部、所謂蒸留フラスコを回転させるロータリーエバポレーターが20世紀になって登場する。

考案者はC.C.ドレイグとM.E.ヴォルク。この二人が別々に発表したアイデアとされている。

蒸留フラスコを回転させ、フラスコの表面に溶媒の膜を生成することで蒸発面積を増加させ、高い蒸発効率を得ることに成功したのである。

同時に、蒸留フラスコと冷却器が共に回転しているので溶質の塊が出来にくく、温度差が生じにくいという利点も生み出している。

溶質の塊を加熱すると、温度が上がりがやすくなってしまい、熱分解を起こしてしまう。

フラスコの回転は蒸留効率を上げるとともにこの問題点も解消したのである。

無論、ボイルの法則に基づいて減圧する点が更に蒸留効果を高めている事は言うまでもない。

ドレイグとヴォルクが考案したロータリーエバポレーターは今日も世界中の研究室で広く愛用されているのである。

PTFEバイアル瓶アダプター Adapter For Vials, Fluoroplastic



少量の試料を抽出する際に、試料の無駄を最小限に抑えられます。

WAKI規格タイプ

商品コード	対応バイアル瓶	摺合せ	バックイン	価格(円)
G22-249-010	1890CV5/1890CV7/1890CV10用	15/25	バイトン	12,500

WAKI製コレクションバイアルを濃縮用フラスコとして使用できるアダプターです。

NEG規格タイプ

商品コード	対応ねじ口瓶	容量	摺合せ	バックイン	価格(円)
G22-249-030	SV-8用	8ml	15/25	バイトン	12,500
G22-249-040	SV-10用	10ml	15/25	バイトン	12,500

NEGのねじ口瓶を濃縮用フラスコとして使用できるアダプターです。

マルエム規格タイプ

商品コード	対応ねじ口瓶	容量	摺合せ	バックイン	価格(円)
G22-249-050	#2、3、3L用	6、9、10ml	15/25	バイトン	12,500
G22-249-060	#4、5、6、用	13.5、20、30ml	15/25	バイトン	12,500
G22-249-070	#7、7L、8用	50、60、110ml	15/25	バイトン	12,500
G22-249-100	#2、3、3L用	6、9、10ml	29/42	バイトン	14,500
G22-249-090	#4、5、6、用	13.5、20、30ml	29/42	バイトン	14,500
G22-249-080	#7、7L、8用	50、60、110ml	29/42	バイトン	14,500

マルエムのねじ口瓶(スクリュー管)を濃縮用フラスコとして使用できるアダプターです。



動画確認 弊社ホームページで  
使用時の動画を見ることが  
できます。



バイアル瓶を直接使用しエバポレーターで濃縮できるため、バイアル瓶から濃縮のためにフラスコに移し替える際の作業が軽減されます。



IWAKI、NEG、マルエムの瓶に特注対応可能です。お問合せください。

PTFEエバポジョイントアダプター Adapter, Fluoroplastics



商品コード	上部寸	下部寸	価格(円)
G22-248-010		24	13,000
G22-248-020		19	12,500
G22-248-030	29/42	29	14,000
G22-248-040		15	12,500

冷却器と蒸留フラスコの間に接続して使用します。蒸留フラスコのカタつきがなくなり、製品の劣化を防止します。

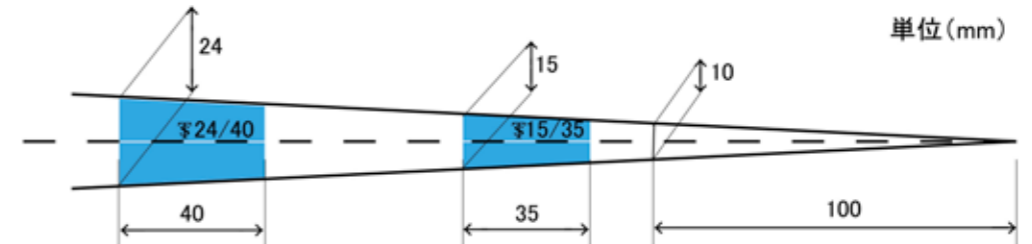
接続部がテフロンになる為、着脱時のガラスの割れかけを減らせます。



上部、下部各種特注対応可能です。お問合せください。

テパロン! とは? テーパー&PTFE

テーパーとは、共通テーパーすり接手の事を言い、ここに記載されている商品は、日本工業規格(JIS R3605)にしたがって製作しています。テーパーすり合わせは、1/10とする。角度は、軸線を含む断面内で測った円すい母線の角度5° 43' 30" となっております。



PTFE(ポリテトラフルオロエチレン)とは、代表的なフッ素樹脂の1つであります。フッ素原子と炭素原子の結合力の高さにより、耐熱性・耐極低温性・耐燃焼性・耐薬品性・非粘着性(離型性)・低摩擦性・電気絶縁性・低誘電性・耐紫外線特性などの特性を持っています。

PTFE連結用アダプター A型 PTFE Joint adapters A type

商品コード	上部摺合せ寸	下部摺合せ寸	価格(円)
E22-252-120	15/35	24/40	4,400
E22-252-130	15/35	29/42	5,500
E22-252-140	19/38	24/40	4,400
E22-252-150	19/38	29/42	5,500

連結アダプターA型は、上部がメス摺合せで、下部がオス摺合せアダプターになります。上下器具のアダプターとして使用します。



PTFE連結用アダプター B型 PTFE Joint adapters B type

商品コード	上部摺合せ寸	下部摺合せ寸	価格(円)
E22-252-160	24/40	15/35	6,500
E22-252-170	29/42	19/38	8,400
E22-252-180	24/40	19/38	6,600
E22-252-190	29/42	24/40	8,800

連結アダプターB型は、上部のメス摺合せが大きく、下部のオス摺合せが小さくなっています。上下器具のアダプターとして使用します。



PTFE連結用分配二連アダプター PTFE distribution Joint adapters

商品コード	上部メス摺合せ寸	下部オス摺合せ寸	価格(円)
E22-252-200	15/25	15/25	55,000
E22-252-210	19/28	19/28	55,000
E22-252-220	24/30	24/30	60,500
E22-252-230	29/32	29/32	60,500

連結分配アダプターは、連結する器具を増やすときに使うアダプターです。



PTFE連結用分配三連アダプター PTFE distribution Joint adapters

商品コード	上部メス摺合せ寸	下部オス摺合せ寸	価格(円)
E22-252-240	15/25	15/25	60,500
E22-252-250	19/28	19/28	60,500
E22-252-260	24/30	24/30	66,000
E22-252-270	29/32	29/32	66,000

連結分配アダプターは、連結する器具を増やすときに使うアダプターです。



テパロンシリーズ

濃縮

エバポ

トラップ

フラスコ

ジョイント

保存容器

関連商品

蒸留

分離精製

抽出

合成

分析

テパロンシリーズ

濃縮

エバポ

トラップ

フラスコ

ジョイント

保存容器

関連商品

蒸留

分離精製

抽出

合成

分析

PTFEチューブアダプター PTFE tube adapters

商品コード	共通規格	チューブ外径(mm)	価格(円)
E22-252-280	15/25	2φ	3,100
E22-252-290	15/25	3φ	3,100
E22-252-300	15/25	4φ	3,100
E22-252-310	15/25	6φ	3,650
E22-252-320	15/35	6φ	3,650
E22-252-330	19/28	6φ	4,460
E22-252-340	15/25	8φ	4,460
E22-252-350	15/35	8φ	4,460
E22-252-360	19/28	8φ	4,460
E22-252-370	19/38	8φ	5,000
E22-252-380	15/35	10φ	5,000
E22-252-390	19/38	10φ	5,330
E22-252-400	24/30	10φ	7,260
E22-252-410	19/28	12φ	7,260



PTFE

▲表製品は全て貫通式となります。  
下部は、共通規格テーパでガラスやPTFE製の容器にジョイントし上部は、PTFEチューブ、ガラス、ステンレス管などの接続になります。

PTFE グリスレスシート PTFE Sleeves with Ribs

商品コード	共通規格	入数(枚)	価格(円)
E22-252-420	14/23	10	3,300
E22-252-430	19/26	10	4,000
E22-252-440	24/29	10	4,500
E22-252-450	29/32	10	6,000
E22-252-460	34/35	10	9,800
E22-252-470	45/40	10	13,000



PTFE

ガラス規格活栓の破損や固着を防止する極薄のスリーブです。差し込むだけで使用でき、取り外しが自由自在、繰り返し使用が可能です。肉厚0.07mmになります。

PFA グリスレスシート PFA Joint Greaseless Sheets

商品コード	共通規格	入数(枚)	価格(円)
E22-252-010	15/25	10	6,600
E22-252-020	19/28	10	8,300
E22-252-030	24/30	10	9,500
E22-252-040	29/32	10	11,000
E22-252-050	34/45	5	9,400
E22-252-060	45/40	5	12,000



PFA

あらゆるガラス製、共通規格テーパ部に使用でき、規格面の安定密着を防止する製品です。耐薬品性はほぼ万全で使用できます。差込み取り外しは自由自在です。

PTFE グリスレスシート PTFE Greaseless Sheets

商品コード	共通規格	肉厚(mm)	価格(円)
E22-252-070	14/23	0.05	2,900
E22-252-080	19/26	0.05	2,900
E22-252-090	24/29	0.05	3,200
E22-252-100	29/32	0.05	3,500
E22-252-110	34/35	0.05	3,800



PTFE

ガラスジョイント連結部グリスフリーでの密着防止用で肉厚は約0.05mmです。PFAグリスレスシート、PTFEジョイントスリーブほどには圧入には耐えられません。

PTFE ジョイントスリーブ PTFE Sleeves with Gripping Ring

商品コード	共通規格	肉厚(mm)	価格(円)
D22-254-010	14/23	0.4	1,800
D22-254-020	19/26	0.4	2,100
D22-254-030	24/29	0.4	2,500
D22-254-040	29/32	0.4	2,900
D22-254-050	34/35	0.4	4,200
D22-254-060	45/40	0.4	5,400



PTFE

PTFEジョイントスリーブは、-100℃~+250℃で連続使用ができます。グリスは全く不要、規格面の安定、固着を防止、特殊加工のリング付です。

PFA丸底フラスコ PFA Round Bottom Flasks

商品コード	容量(mL)	栓径	価格(円)
F22-252-480	100	29/32	18,000
F22-252-490	250	29/32	21,000
F22-252-500	500	29/32	28,000

本体はPFAの継ぎ目のない一体成形品で、半透明ですからサンプルが透視できます。栓はPTFE製です。



PTFE

PFA

テパロン  
シリーズ

PTFE丸底フラスコ(栓付) PTFE round bottom Flasks

商品コード	容量(mL)	栓径	価格(円)
F22-252-510	50	29/32	24,500
F22-252-520	100	29/32	28,000
F22-252-530	250	29/32	35,000
F22-252-540	500	29/32	47,000

PTFE丸底フラスコは、PTFEのバックモールド成形により継ぎ目のない一体成形品です。



PTFE

濃縮

エバポ

トラップ

フラスコ

ジョイント

保存容器

関連商品

PFAフラスコ PFA Flask

二つ口フラスコ

商品コード	容量(mL)	径中央	径側方	価格(円)
F22-252-550	500	29/32	15/25	46,000

三つ口フラスコ

商品コード	容量(mL)	径中央	径側方	価格(円)
F22-252-560	500	29/32	15/25	59,000

四つ口フラスコ

商品コード	容量(mL)	径中央	径側方	価格(円)
F22-252-570	500	29/32	15/25	72,000

中央は29/32で、肩口は15/25の規格になっています。



PFA

蒸留

分離

精製

PFAトラップ球 PFA Trap

商品コード	容量(mL)	上部径	下部径	価格(円)
F22-252-580	100	29/32	24/40	32,000
F22-252-590	100	29/32	29/42	32,000
F22-252-600	250	29/32	24/40	35,000
F22-252-610	250	29/32	29/42	35,000



PFA

抽出

合成

PFAトラップ球(エバポレーター用) PFA Trap, Rotary Evaporator

商品コード	容量(mL)	上部径	下部径	価格(円)
F22-252-620	100	29/32	24/40	35,000
F22-252-630	100	29/32	29/42	35,000
F22-252-640	250	29/32	24/40	38,000
F22-252-650	250	29/32	29/42	38,000

高速回転での使用はお控え下さい。



PFA

分析

テパロン  
シリーズ

濃縮

エバポ

トラップ

フラスコ

ジョイント

保存容器

関連商品

蒸留

分離

精製

抽出

合成

分析

**PFA 2方バルブ付アダプター PFA 2way valves Joint atleg**

商品コード	枝管外径(mm)	下部	価格(円)
F22-252-660	6φ用	15/25	13,800
F22-252-670		19/28	14,300
F22-252-680		15/25	14,300
F22-252-690	8φ用	19/28	14,800
F22-252-700		19/28	15,000
F22-252-710	10φ用	24/30	15,500
F22-252-720		19/28	15,500
F22-252-730	12φ用	29/32	16,100



PFA

オールフッ素樹脂製のバルブ付連結管です。下部の共通挿合せにガラス容器、フッ素樹脂容器を連結して使用できます。フッ素樹脂製ですので、薬品による膠着がありません。チューブは圧入して下さい。

**PFA 3方バルブ付アダプター PFA 3way valves Joint atleg**

商品コード	枝管外径(mm)	下部	価格(円)
F22-252-740	6φ用	15/25	15,000
F22-252-750		19/28	15,500
F22-252-760	8φ用	15/25	15,500
F22-252-770		19/28	15,900
F22-252-780	10φ用	19/28	16,100
F22-252-790		24/30	16,600
F22-252-800	12φ用	19/28	16,600
F22-252-810		29/32	17,300



PFA

本体はPFA製、挿合せ部はPTFE製です。各枝管にはフッ素樹脂チューブを圧入してご使用下さい。

**PTFE 2方バルブ接続型アダプター PTFE 2way valves Joint atleg**

商品コード	適用外径(mm)	下部	価格(円)
F22-253-110	6φ用	15/25	21,000
F22-253-120		19/28	21,500
F22-253-130	8φ用	15/25	21,500
F22-253-140		19/28	22,000
F22-253-150	10φ用	19/28	22,000
F22-253-160		24/30	22,500
F22-253-170	12φ用	19/28	23,000
F22-253-180		29/32	24,500



PTFE

接続型アダプターは、オールPTFEを使用しています。耐熱性、耐薬品性に優れており、組立、分解が容易で洗浄が簡単にできます。

**PTFE 3方バルブ接続型アダプター PTFE 3way valves Joint atleg**

商品コード	適用外径(mm)	下部	価格(円)
F22-253-190	6φ用	15/25	29,000
F22-253-200		19/28	30,000
F22-253-210	8φ用	15/25	30,000
F22-253-220		19/28	30,500
F22-253-230	10φ用	19/28	30,500
F22-253-240		24/30	29,000
F22-253-250	12φ用	19/28	29,000
F22-253-260		29/32	33,000



PTFE

接続型アダプターは、接続内径にPTFEチューブ、ガラス管、ステンレス管等の接続になります。

**PTFE加圧式ホルダーB型(中圧用) PTFE Pressure Typed Holders, B Type**

商品コード	容量(CC)	管外径×内径×長さ(mm)	上部適用外径	挿合せ	価格(円)
F22-253-270	300	60φ×50φ×200	6φ	15/25	114,000
F22-253-280	500	81φ×65φ×200	8φ	15/25	138,000
F22-253-290	1000	86φ×70φ×300	8φ	19/28	151,200
F22-253-300	2000	114φ×98φ×300	8φ	19/28	187,200
F22-253-310	3000	118φ×100φ×400	10φ	29/32	204,000



PTFE

オールPTFE製の加圧式濾過器です。上部接続は、チューブ、ガラス管、ステンレス管等の差込み式です。

- ◎バルブはPFAバルブを使い、下部の挿合せは共通になっています。
- ◎PTFEフィルターは別途になります。
- ◎シール部はバイトンです。

**PTFEロート挿合せ付 PTFE funnels Joint atleg**

商品コード	ロート直径(mm)	適用フィルター径(mm)	共通挿合せ	価格(円)
F22-252-820	40φ	10φ	15/25	9,700
F22-252-830	60φ	20φ	15/25	18,000
F22-252-840		19/28	18,500	
F22-252-850	75φ	30φ	15/25	23,500
F22-252-860		19/28	24,200	
F22-252-870	95φ	40φ	19/28	37,900



PTFE

ロート挿合せ付も目皿板が圧入になっています。

**PTFEロート挿合せコック付 PTFE & PFA funnels joint atleg PFA stop cock**

商品コード	ロート直径(mm)	適用フィルター径(mm)	共通挿合せ	価格(円)
F22-252-880	40φ	10φ	15/25	22,000
F22-252-890	60φ	20φ	15/25	30,300
F22-252-900		19/28	30,800	
F22-252-910	75φ	30φ	15/25	35,800
F22-252-920		19/28	36,300	
F22-252-930	95φ	40φ	19/28	49,500



PTFE

PFA

ロート挿合せバルブ付も目皿板が圧入になっています。

**PTFEプフナロート挿合せ付 PTFE funnels buchner joint atleg**

商品コード	ロート直径(mm)	適用フィルター径(mm)	共通挿合せ	価格(円)
F22-252-940	40φ	40φ	15/25	10,600
F22-252-950	60φ	60φ	15/25	20,700
F22-252-960		19/28	21,300	
F22-252-970	75φ	75φ	15/25	29,000
F22-252-980		19/28	29,700	
F22-252-990	95φ	95φ	19/28	43,500



PTFE

共通挿合せ付プフナロートには、目皿板が圧入されています。PTFEフィルターは別途お求め下さい。

**PTFEプフナロート挿合せコック付 PTFE & PFA funnels buchner joint atleg PFA stop cock**

商品コード	ロート直径(mm)	適用フィルター径(mm)	共通挿合せ	価格(円)
F22-253-050	40φ	40φ	15/25	23,100
F22-253-060	60φ	60φ	15/25	33,000
F22-253-070		19/28	34,100	
F22-253-080	75φ	75φ	15/25	41,300
F22-253-090		19/28	41,800	
F22-253-100	95φ	95φ	19/28	55,600



PTFE

PFA

共通挿合せとバルブを取りつけてあります。フィルター用目皿板が圧入されているため、フィルターを取り付けてご使用下さい。

**PTFE加圧式ホルダーC型(中圧用) PTFE Pressure Typed Holders, C Type**

商品コード	容量(CC)	管外径×内径×長さ(mm)	上部適用外径	挿合せ	価格(円)
F22-253-320	300	60φ×50φ×200	6φ	15/25	117,600
F22-253-330	500	81φ×65φ×200	8φ	15/25	141,600
F22-253-340	1000	86φ×70φ×300	8φ	19/28	156,000
F22-253-350	2000	114φ×98φ×300	8φ	19/28	192,000
F22-253-360	3000	118φ×100φ×400	10φ	29/32	208,800



PTFE

- 上部接続が2ヶ所ついており一方は、サンプル注入ができます。
- ◎バルブはPFAバルブを使い、下部の挿合せは共通になっています。
- ◎PTFEフィルターは別途になります。
- ◎シール部はバイトンです。

テパロン  
シリーズ

濃縮

エバポ

トラップ

フラスコ

ジョイント

保存容器

関連商品

蒸留

分離  
精製

抽出

合成

分析

テパロン  
シリーズ

濃縮

エバポ

トラップ

フラスコ

ジョイント

保存容器

関連商品

蒸留

分離  
精製

抽出

合成

分析

PTFE吸引ボトル PTFE vacuum vessels

商品コード	容量 (mL)	上部摺合せ等	価格 (円)
F22-253-370	500	15/25	60,000
F22-253-380		19/28	60,000
F22-253-390		15/25	70,000
F22-253-400	1,000	19/28	70,000
F22-253-410		15/25	80,000
F22-253-420	2,000	19/28	80,000

PTFE 吸引ボトルは、オールPTFEでできていますので強酸、アルカリ、ふっ酸等の吸引容器にご使用下さい。共通摺合せのロート、フナロート、円端ロート、ガラスロート等をボトルの蓋部摺合せに入れてボトルノズルに吸引ホースをさしこみ使用して下さい。



PTFE

PTFE円筒型ロート摺合せ付 PTFE funnels cylindrical joint atles

商品コード	容量 (mL)	ロート内径 (mm)	ロート長さ (mm)	共通摺合せ等	価格 (円)
F22-253-430	100	25 φ	230	15/25	13,500
F22-253-440	200	35 φ	230	15/25	17,500
F22-253-450	300	50 φ	200	15/25	22,000
F22-253-460	500	65 φ	220	15/25	25,500
F22-253-470			19/28	26,500	
F22-253-480	1000	76 φ	300	15/25	33,000
F22-253-490			19/28	34,000	

PTFE円筒型ロート摺合せ付は、オールPTFE製です。



PTFE

PFA&PTFE円筒型ロート摺合せ付 PFA & PTFE funnels cylindrical joint atles

商品コード	容量 (mL)	ロート内径 (mm)	ロート長さ (mm)	共通摺合せ等	価格 (円)
F22-253-500	10	10 φ	130	12/20	7,700
F22-253-510	30	14 φ	220	12/20	8,800
F22-253-520	50	15 φ	300	15/25	11,000
F22-253-530	100	20 φ	330	15/25	18,200
F22-253-540	200	26 φ	420	15/25	25,300

円筒型ロート本体は透明の PFA を使い、接続カバーと摺合せ部は、PTFE でできています。接続カバーと目皿が任入になっています。

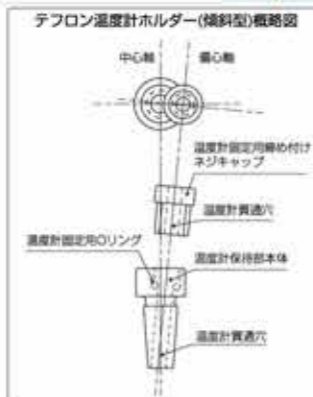


PFA PTFE

PTFE温度計ホルダー傾斜型 PTFE Thermometer Inclined Holders

商品コード	共通摺合せ等	価格 (円)
Z22-253-550	15/25	3,800
Z22-253-560	29/28	4,300
Z22-253-570	24/30	4,800

この温度計ホルダー傾斜型は中心軸を偏心する事により、温度計保持部を回転すると温度計球部の回転が大きく変化し、攪拌羽根との接触を回避することができます。さらに攪拌羽根、攪拌棒、温度計球部との接触がなくなるため、装置全体の安全性が向上、無駄の前減等が有効となる画期的なホルダーです。



PTFE

PTFE連結用アダプター PTFE Joint adapters

直型吸引連結管

商品コード	共通摺合せ等	竹の子外径 (mm)	価格 (円)
E22-253-580	15/25	6 φ	2,200
E22-253-590	15/25	8 φ	2,200
E22-253-600	19/28	8 φ	3,520
E22-253-610	19/28	10 φ	3,520
E22-253-620	24/30	8 φ	4,840
E22-253-630	24/30	10 φ	4,840

曲げ吸引連結管

商品コード	共通摺合せ等	竹の子外径 (mm)	価格 (円)
E22-253-640	15/25	6 φ	3,300
E22-253-650	15/25	8 φ	3,300
E22-253-660	19/28	6 φ	4,840
E22-253-670	19/28	8 φ	4,840
E22-253-680	24/30	8 φ	5,500
E22-253-690	24/30	10 φ	5,500

PTFE竹の子と共通摺合せ付になります

PTFEチューブアダプター(竹の子タイプ) PTFE Tube Adapters

商品コード	共通摺合せ等	竹の子外径 (mm)	価格 (円)
F22-253-700	15/25	6 φ	4,800
F22-253-710	19/28	6 φ	6,800
F22-253-720	15/25	8 φ	4,800
F22-253-730	19/28	8 φ	6,800
F22-253-740	24/30	10 φ	8,500
F22-253-750	29/32	10 φ	9,500
F22-253-760	24/30	12 φ	8,800
F22-253-770	29/32	12 φ	9,700

下部は、共通摺合せテーパーで、ガラス、テフロン、容器にジョイントし上部は、竹の子にチューブを接続します。



PTFE

PTFEプローブジョイントアダプター PTFE Probe Joint Adapters

商品コード	共通摺合せ等	チューブ外径 (mm)	価格 (円)
F22-253-780	15/25	7 φ	3,800
F22-253-790	15/25	8 φ	4,400
F22-253-800	15/25	9 φ	5,000
F22-253-810	19/28	7 φ	4,400
F22-253-820	19/28	8 φ	5,000
F22-253-830	19/28	9 φ	5,500

テフロンプローブジョイントアダプターは、摺合せの場合のみご使用ください。③三頸フラスコ、④四頸フラスコにご使用ください。写真のガラス管はついておりません。



PTFE

PTFE温度計ホルダーリング付 PTFE thermometer holders

商品コード	共通摺合せ等	価格 (円)
G22-253-840	15/35	3,000
G22-253-850	19/38	3,800
G22-253-860	24/40	4,500
G22-253-870	29/42	5,500

テフロン温度計ホルダーリング付は、上部穴より棒状温度計を差し込むだけで簡単に使用できます。ホルダーの下部は共通摺合せTSです。



PTFE

PTFE温度計ホルダー PTFE thermometer holders

商品コード	共通摺合せ等	価格 (円)
D22-254-140	15/25	2,000
D22-254-150	15/35	2,000
D22-254-160	19/28	2,200
D22-254-170	19/38	2,200
D22-254-180	24/30	3,000
D22-254-190	24/40	3,000
D22-254-200	29/32	4,000
D22-254-210	29/42	4,000

7.3φ貫通でシールはFKM Oリング製・温度計やセンサー等に便利です。



PTFE

PTFE平栓 PTFE stoppers Joint type

JIS-R-3646 長形1/10テーパ

商品コード	共通適合径	価格(円)
E22-253-880	15/35	1,100
E22-253-890	19/38	1,500
E22-253-900	24/40	1,900
E22-253-910	29/42	2,600
E22-253-920	34/45	3,900
E22-253-930	40/45	5,300

短形規格適合1/10テーパ

商品コード	共通適合径	価格(円)
E22-253-940	15/25	1,100
E22-253-950	19/28	1,400
E22-253-960	24/30	1,900
E22-253-970	29/32	2,500
E22-253-980	34/35	3,800
E22-253-990	40/35	5,200

ガラス容器と互換性があり、薬品による溶着はありません。



PTFE

PTFE平栓(リング付) PTFE stoppers with Ring

JIS-R-3646 長形1/10テーパ

商品コード	共通適合径	価格(円)
G22-254-220	15/35	1,800
G22-254-230	19/38	2,200
G22-254-240	24/40	2,800
G22-254-250	29/42	3,800
G22-254-260	34/45	6,000
G22-254-270	40/45	8,000

短形規格適合1/10テーパ

商品コード	共通適合径	価格(円)
G22-254-280	15/25	1,700
G22-254-290	19/28	2,100
G22-254-300	24/30	2,500
G22-254-310	29/32	3,700
G22-254-320	34/35	5,800
G22-254-330	40/35	7,700

PTFE平栓リング付は、平栓にOリングをつけた真空用です。



PTFE

PTFE頭栓(ミゾ付) PTFE stoppers Joint type

商品コード	共通適合径	価格(円)
E22-254-340	15/25	1,100
E22-254-350	19/28	1,400
E22-254-360	24/30	1,900
E22-254-370	29/32	2,700
E22-254-380	34/35	5,000
E22-254-390	40/35	5,500

PTFE 頭栓(ミゾ付)は、栓のテーパ部に縦ミゾがあり、エア抜きになり、分液ロートの頭栓に使用します。



PTFE

PTFEストッパー PTFE Stoppers

商品コード	全長(mm)	径	価格(円)
G22-254-400	31	10/19	900
G22-254-410	34	14/23	1,000
G22-254-420	38	19/26	1,200
G22-254-430	44	24/29	1,600
G22-254-440	47	29/32	2,000
G22-254-450	51	34/35	2,100

耐薬品性に優れたPTFEストッパー。大きい取っ手とシールリング付で密封性が優れています。



PTFE

PTFE攪拌シール PTFE stirring seals

商品コード	共通適合径	適用攪拌棒	価格(円)
D22-254-460	24/30	8φ	4,400
D22-254-470	24/40	8φ	4,800
D22-254-480	29/32	8φ	4,800
D22-254-490	29/42	8φ	5,200
D22-254-500	34/45	8φ	7,200
D22-254-510	24/40	9.5φ	8,000
D22-254-520	29/42	9.5φ	7,000
D22-254-530	34/45	9.5φ	8,000
D22-254-540	29/42	10φ	7,000

PTFE 攪拌シールは、中にVパッキン3ヶにて完全シールされており上部ナットをゆるめて攪拌棒を下から差し込み、締付けシールします。

PTFEミゾ付き攪拌シール PTFE stirring seals

商品コード	共通適合径	適用攪拌棒	価格(円)
D22-254-070	24/32	8φ	5,500
D22-254-080	29/38	8φ	6,500
D22-254-090	24/32	9.5φ	7,000
D22-254-100	29/38	9.5φ	8,000
D22-254-110	29/38	10φ	8,000

PTFEミゾ付攪拌シール(減圧用)は、ミゾが2ヶ所入っており、グリスの必要はありません。またミゾ部にバイトン® Oリングを入れる事もできます。



PTFE



PTFE

PTFEバキュームシール PTFE sealing holder for vacuum

商品コード	共通適合径	価格(円)
E22-254-550	24/30	14,000
E22-254-560	24/40	14,500
E22-254-570	29/32	15,000
E22-254-580	29/42	17,100

PTFEシールと芯振のないようにSUSベアリングとでバキュームシールをおこなう製品です。  
●ガラス適合用バキュームシール。シール部8mmφとなっております。



PTFE

PTFE特殊充填剤入バキュームシール PTFE YX-4 sealing holder for vacuum

商品コード	共通適合径	価格(円)
F22-254-590	φ24	18,000
F22-254-600	φ29	20,000

PTFEより硬い素材のYX-4を使用。摩耗が少ないため、通常のバキュームシールよりも持ち立ちます。



YX-4

PTFEベローズジョイント PTFE bellows Joint

商品コード	上部メス適合径	下部オス適合径	価格(円)
E22-254-610	14/23	14/23	9,800
E22-254-620	14/23	29/32	10,800
E22-254-630	19/26	19/26	11,800
E22-254-640	19/26	29/32	11,800
E22-254-650	24/29	24/29	12,800
E22-254-660	29/32	29/32	12,800
E22-254-670	34/35	34/35	15,800
E22-254-680	45/50	45/50	19,800

PTFEベローズジョイントは、ガラスの装置物に接続するのに最適です。120°の角度まで曲げて使用が可能です。



PTFE

テパロンシリーズ

テパロンシリーズ

濃縮

濃縮

エバポ

エバポ

トラップ

トラップ

フラスコ

フラスコ

ジョイント

ジョイント

保存容器

保存容器

関連商品

関連商品

蒸留

蒸留

分離

分離

精製

精製

抽出

抽出

合成

合成

分析

分析



ロータリーエバポレーター N-1200シリーズ Rotary Evaporators

N-1200AV型 (手動ジャッキ)

Table with 6 columns: 商品コード, 型式, バス, 質量, 電源, 価格(円). Rows include N-1200AV, N-1200AV-W, N-1200AV-WD.

N-1200BV型 (オートジャッキタイプ)

Table with 6 columns: 商品コード, 型式, バス, 質量, 電源, 価格(円). Rows include N-1200BV, N-1200BV-W, N-1200BV-WD.

N-1200AV/BV型仕様

Table with 4 columns: 型式, AV/BV, AV-W/BV-W, AV-WD/BV-WD. Includes 冷却器 and 外寸法(WxDxH).

※最高位置外寸法: H930mm ※その他仕様は、下記参照ください。

N-1200AS型 (手動ジャッキ)

Table with 6 columns: 商品コード, 型式, バス, 電源, 価格(円). Rows include N-1200AS, N-1200AS-W, N-1200AS-WD.

N-1200BS型 (オートジャッキタイプ)

Table with 6 columns: 商品コード, 型式, バス, 電源, 価格(円). Rows include N-1200BS, N-1200BS-W, N-1200BS-WD.

N-1200AS/BS型仕様

Table with 4 columns: 型式, AS/BS, AS-W/BS-W, AS-WD/BS-WD. Includes 冷却器 and 外寸法(WxDxH).

※最高位置外寸法: H750mm ※その他仕様は、下記参照ください。

N-1200AT型 (手動ジャッキ)

Table with 6 columns: 商品コード, 型式, バス, 電源, 価格(円). Rows include N-1200AT, N-1200AT-W, N-1200AT-WD.

N-1200BT型 (オートジャッキタイプ)

Table with 6 columns: 商品コード, 型式, バス, 電源, 価格(円). Rows include N-1200BT, N-1200BT-W, N-1200BT-WD.

N-1200AT/BT型仕様

Table with 4 columns: 型式, AT/BT, AT-W/BT-W, AT-WD/BT-WD. Includes 冷却器 and 外寸法(WxDxH).

※最高位置外寸法: H930mm ※その他仕様は、下記参照ください。

その他仕様

Table with 3 columns: 型式, N-1200A(-W/-WD), N-1200B(-W/-WD). Includes 回転速度範囲, 蒸発能力, 回転設定・表示, ジャッキ機能, モーター, ガラスセット, 接続口径.

※1 V,Tタイプ 178mm Sタイプ 272mm

※性能は室温20℃、定格電源電圧時の値。※蒸発能力は回転速度、減圧状態、バス温度、冷却器の温度、試料フラスコ等の条件によって異なります。上記の価格には、消費税は含まれておりません。



N-1200BV-W



N-1200BS-W



N-1200AT-W

バス仕様

Table with 2 columns: 仕様名, 仕様内容. Includes バスタイプ, バス温度範囲, バス温度精度, ヒータ, 電源, 冷却器.

※1 バス体加熱

ロータリーエバポレーター N-1110シリーズ Rotary Evaporators

N-1110V型

Table with 6 columns: 商品コード, 型式, バス, 質量, 電源, 価格(円). Rows include N-1110V, N-1110V-W, N-1110V-WD.

Table with 3 columns: 型式, N-1110V, N-1110V-W, N-1110V-WD. Includes 冷却器 and 外寸法(WxDxH).

※最高位置外寸法: H950 ※その他仕様は、下記参照ください。

N-1110S型

Table with 6 columns: 商品コード, 型式, バス, 質量, 電源, 価格(円). Rows include N-1110S, N-1110S-W, N-1110S-WD.

Table with 3 columns: 型式, N-1110S, N-1110S-W, N-1110S-WD. Includes 冷却器 and 外寸法(WxDxH).

※最高位置外寸法: H760 ※その他仕様は、下記参照ください。

N-1110仕様

Table with 2 columns: 仕様名, 仕様内容. Includes 回転速度範囲, 蒸発能力, バス温度範囲, バス温度精度, ジャッキ機能, モーター, 加熱方式, ガラスセット, 接続口径, 電源.

※1 フラスコ攪拌時 ※2 V型178mm, S型272mm AC100V 50/60Hz ※性能は室温20℃、定格電源電圧時の値。※蒸発能力は回転速度、減圧状態、バス温度、冷却器の温度、試料フラスコ等の条件によって異なります。上記の価格には、消費税は含まれておりません。

ロータリーエバポレーター N-1200/N-1110純正パーツ Glassparts

Table with 5 columns: 商品コード, 製品名, 規格, 製品コードNo., 価格(円). Rows include G65-059-550, G65-059-090, G65-059-250, G65-059-560.

IWAKI製REN-1000シリーズ エバポレーター用部品 Glassparts

Table with 5 columns: 商品コード, 製品名, 規格, 適合機器, 価格(円). Rows include E12-297-010, E12-297-020, E12-297-030, E12-297-040, E12-297-050, E12-297-060, E12-297-070, E12-297-080, E12-297-090, E12-297-100.

ロータリーエバポレーターREN-1000シリーズ用の部品です。

万が一不具合が生じた場合には、すぐに不具合の状況を当社までお知らせください。調査後、明らかに本品の不具合が原因で「エバポレーター本体に損傷を与えた」と確認できた場合、その修理費用は当社が負担します。但し、次の場合には保証いたしかねますので御了承ください。① エバポレーター本体が故障し、当社に御連絡なくメーカーに直接連絡され、修理した場合。② 本品の誤使用や、当社に連絡なく本品を修理・改造して御使用された場合。

ロータリーエバポレーター用 冷却管(デュワー瓶タイプ)

デュワー瓶タイプの冷却管です。二重構造になっており、冷却器の外側を真空蒸着しており、冷却器に結露が付きません。実験台を汚さず、掃除の手間が省けます。

Table with 3 columns: 商品コード, 品名, 価格(円). Row includes E12-297-110.

ご要望に応じた特注品製作可能です。お問い合わせください。

※こちらの冷却管は、エアラ以外のエバポレーターでは、使用できません。(要確認)

上記の価格には、消費税は含まれておりません。

ロータリーエバポレーター N-1110シリーズ Rotary Evaporators

N-1110V型

Table with 6 columns: 商品コード, 型式, バス, 質量, 電源, 価格(円). Rows include N-1110V, N-1110V-W, N-1110V-WD.

Table with 3 columns: 型式, N-1110V, N-1110V-W, N-1110V-WD. Includes 冷却器 and 外寸法(WxDxH).

※最高位置外寸法: H950 ※その他仕様は、下記参照ください。

N-1110S型

Table with 6 columns: 商品コード, 型式, バス, 質量, 電源, 価格(円). Rows include N-1110S, N-1110S-W, N-1110S-WD.

Table with 3 columns: 型式, N-1110S, N-1110S-W, N-1110S-WD. Includes 冷却器 and 外寸法(WxDxH).

※最高位置外寸法: H760 ※その他仕様は、下記参照ください。

N-1110仕様

Table with 2 columns: 仕様名, 仕様内容. Includes 回転速度範囲, 蒸発能力, バス温度範囲, バス温度精度, ジャッキ機能, モーター, 加熱方式, ガラスセット, 接続口径, 電源.

※1 フラスコ攪拌時 ※2 V型178mm, S型272mm AC100V 50/60Hz ※性能は室温20℃、定格電源電圧時の値。※蒸発能力は回転速度、減圧状態、バス温度、冷却器の温度、試料フラスコ等の条件によって異なります。上記の価格には、消費税は含まれておりません。

ロータリーエバポレーター N-1200/N-1110純正パーツ Glassparts

Table with 5 columns: 商品コード, 製品名, 規格, 製品コードNo., 価格(円). Rows include G65-059-550, G65-059-090, G65-059-250, G65-059-560.

IWAKI製REN-1000シリーズ エバポレーター用部品 Glassparts

Table with 5 columns: 商品コード, 製品名, 規格, 適合機器, 価格(円). Rows include E12-297-010, E12-297-020, E12-297-030, E12-297-040, E12-297-050, E12-297-060, E12-297-070, E12-297-080, E12-297-090, E12-297-100.

ロータリーエバポレーターREN-1000シリーズ用の部品です。

万が一不具合が生じた場合には、すぐに不具合の状況を当社までお知らせください。調査後、明らかに本品の不具合が原因で「エバポレーター本体に損傷を与えた」と確認できた場合、その修理費用は当社が負担します。但し、次の場合には保証いたしかねますので御了承ください。① エバポレーター本体が故障し、当社に御連絡なくメーカーに直接連絡され、修理した場合。② 本品の誤使用や、当社に連絡なく本品を修理・改造して御使用された場合。

ロータリーエバポレーター用 冷却管(デュワー瓶タイプ)

デュワー瓶タイプの冷却管です。二重構造になっており、冷却器の外側を真空蒸着しており、冷却器に結露が付きません。実験台を汚さず、掃除の手間が省けます。

Table with 3 columns: 商品コード, 品名, 価格(円). Row includes E12-297-110.

ご要望に応じた特注品製作可能です。お問い合わせください。

※こちらの冷却管は、エアラ以外のエバポレーターでは、使用できません。(要確認)

上記の価格には、消費税は含まれておりません。

ロータリーエバポレーター N-1110シリーズ Rotary Evaporators

N-1110V型

Table with 6 columns: 商品コード, 型式, バス, 質量, 電源, 価格(円). Rows include N-1110V, N-1110V-W, N-1110V-WD.

Table with 3 columns: 型式, N-1110V, N-1110V-W, N-1110V-WD. Includes 冷却器 and 外寸法(WxDxH).

※最高位置外寸法: H950 ※その他仕様は、下記参照ください。

N-1110S型

Table with 6 columns: 商品コード, 型式, バス, 質量, 電源, 価格(円). Rows include N-1110S, N-1110S-W, N-1110S-WD.

Table with 3 columns: 型式, N-1110S, N-1110S-W, N-1110S-WD. Includes 冷却器 and 外寸法(WxDxH).

※最高位置外寸法: H760 ※その他仕様は、下記参照ください。

N-1110仕様

Table with 2 columns: 仕様名, 仕様内容. Includes 回転速度範囲, 蒸発能力, バス温度範囲, バス温度精度, ジャッキ機能, モーター, 加熱方式, ガラスセット, 接続口径, 電源.

※1 フラスコ攪拌時 ※2 V型178mm, S型272mm AC100V 50/60Hz ※性能は室温20℃、定格電源電圧時の値。※蒸発能力は回転速度、減圧状態、バス温度、冷却器の温度、試料フラスコ等の条件によって異なります。上記の価格には、消費税は含まれておりません。

ロータリーエバポレーター N-1200/N-1110純正パーツ Glassparts

Table with 5 columns: 商品コード, 製品名, 規格, 製品コードNo., 価格(円). Rows include G65-059-550, G65-059-090, G65-059-250, G65-059-560.

IWAKI製REN-1000シリーズ エバポレーター用部品 Glassparts

Table with 5 columns: 商品コード, 製品名, 規格, 適合機器, 価格(円). Rows include E12-297-010, E12-297-020, E12-297-030, E12-297-040, E12-297-050, E12-297-060, E12-297-070, E12-297-080, E12-297-090, E12-297-100.

ロータリーエバポレーターREN-1000シリーズ用の部品です。

万が一不具合が生じた場合には、すぐに不具合の状況を当社までお知らせください。調査後、明らかに本品の不具合が原因で「エバポレーター本体に損傷を与えた」と確認できた場合、その修理費用は当社が負担します。但し、次の場合には保証いたしかねますので御了承ください。① エバポレーター本体が故障し、当社に御連絡なくメーカーに直接連絡され、修理した場合。② 本品の誤使用や、当社に連絡なく本品を修理・改造して御使用された場合。

ロータリーエバポレーター用 冷却管(デュワー瓶タイプ)

デュワー瓶タイプの冷却管です。二重構造になっており、冷却器の外側を真空蒸着しており、冷却器に結露が付きません。実験台を汚さず、掃除の手間が省けます。

Table with 3 columns: 商品コード, 品名, 価格(円). Row includes E12-297-110.

ご要望に応じた特注品製作可能です。お問い合わせください。

※こちらの冷却管は、エアラ以外のエバポレーターでは、使用できません。(要確認)

上記の価格には、消費税は含まれておりません。

テパロンシリーズ

濃縮

エバポ

トラップ

フラスコ

ジョイント

保存容器

関連商品

蒸留

分離

精製

抽出

合成

分析

テパロンシリーズ

濃縮

エバポ

トラップ

フラスコ

ジョイント

保存容器

関連商品

蒸留

分離

精製

抽出

合成

分析

ロータリーエバポレーター RE301/601/801 Rotary Evaporators ヤマト科学

電動リフトを標準装備 操作性を高めたベーシックタイプ

商品コード	型式	ガラス部	ウォーターバス	オイルバス	標準装備	価格(円)
Z65-023-191	RE301A	A型				235,000
Z65-023-011	RE301A-W	A型	○			281,000
Z65-023-041	RE301A-O	A型		○		283,000
Z65-023-201	RE301A-V	A型			○	355,000
Z65-023-211	RE301A-WV	A型	○		○	401,000
Z65-023-221	RE301A-OV	A型		○	○	403,000
Z65-023-231	RE301A-T	A型			○	285,000
Z65-023-241	RE301A-WT	A型	○		○	331,000
Z65-023-251	RE301A-OT	A型		○	○	333,000
Z65-023-261	RE301B	B型				268,000
Z65-023-021	RE301B-W	B型	○			314,000
Z65-023-051	RE301B-O	B型		○		316,000
Z65-023-271	RE301B-V	B型			○	388,000
Z65-023-281	RE301B-WV	B型	○		○	434,000
Z65-023-291	RE301B-OV	B型		○	○	436,000
Z65-023-301	RE301B-T	B型			○	318,000
Z65-023-311	RE301B-WT	B型	○		○	364,000
Z65-023-321	RE301B-OT	B型		○	○	366,000
Z65-023-331	RE301C	C型				267,000
Z65-023-031	RE301C-W	C型	○			313,000
Z65-023-061	RE301C-O	C型		○		315,000
Z65-023-341	RE301C-V	C型			○	387,000
Z65-023-351	RE301C-WV	C型	○		○	433,000
Z65-023-361	RE301C-OV	C型		○	○	435,000
Z65-023-371	RE301C-T	C型			○	317,000
Z65-023-381	RE301C-WT	C型	○		○	363,000
Z65-023-391	RE301C-OT	C型		○	○	365,000



RE-601A-W  
A型 標準型(横型)



RE-601B-W  
B型 高沸点型(縦型)



RE-601C-W  
C型 低沸点型(縦型)

電動リフト、真空調節器、蒸気温度表示機能を標準装備の高機能タイプ

商品コード	型式	ガラス部	ウォーターバス	オイルバス	標準装備	価格(円)
Z65-023-071	RE601A-W	A型	○		標準装備	458,000
Z65-023-101	RE601A-O	A型		○	標準装備	460,000
Z65-023-081	RE601B-W	B型	○		標準装備	491,000
Z65-023-111	RE601B-O	B型		○	標準装備	493,000
Z65-023-091	RE601C-W	C型	○		標準装備	490,000
Z65-023-121	RE601C-O	C型		○	標準装備	492,000

自動蒸留運転機能装備の最上位モデル

商品コード	型式	ガラス部	ウォーターバス	オイルバス	標準装備	価格(円)
Z65-023-181	RE801A-W	A型	○		標準装備	492,000
Z65-023-151	RE801A-O	A型		○	標準装備	494,000
Z65-023-131	RE801B-W	B型	○		標準装備	525,000
Z65-023-161	RE801B-O	B型		○	標準装備	527,000
Z65-023-141	RE801C-W	C型	○		標準装備	524,000
Z65-023-171	RE801C-O	C型		○	標準装備	526,000

RE301/RE601/RE801仕様

型式	RE301	RE601	RE801
回転数	5~250r/min(rpm)		
モーター	DCブラシレスモーター(回転用) DCモーター(リフト用)		
電動リフトストローク	150mm		
回転数設定	ボリューム式(デジタル表示)		
真空度設定範囲	-	0~981hPa	
真空度測定範囲	-	0~1,033hPa	
真空度分解能	-	1hPa	
ヒステリシス設定	-	1~50hPa	
蒸気温度表示分解能	-	選択式 1°C or 0.1°C	
冷却水温度表示	-	オプション対応	
冷却水温度分解能	-	1°C or 0.1°C	
外形寸法(A装着時)	W828xD400xH580(740 <sub>mm</sub> )	W828xD400xH721(881 <sub>mm</sub> )	
(B/C装着時)	W643xD400xH717(877 <sub>mm</sub> )	W643xD400xH721(881 <sub>mm</sub> )	
重量	約13kg <sub>±</sub>	約14kg <sub>±</sub>	
電源	AC100~240V 1A(ウォーターバス/オイルバス除く)		

※1 外形寸法は突起部を含みます。 ※2 リフトアップ時 ※3 ガラス部・ウォーターバス/オイルバス除く

上記の価格には、消費税は含まれておりません。 荷造・運送・搬入・据付費は別途申し受けます。

ロータリーエバポレーター RE200 Rotary Evaporators ヤマト科学

操作性を高めたエコノミータイプ

商品コード	型式	ガラス部	ウォーターバス	オイルバス	標準装備	価格(円)
Z65-078-020	RE200A	A型			○	135,000
Z65-078-030	RE200A-J	A型			○	162,000
Z65-078-040	RE200A-W	A型	○		○	172,000
Z65-078-050	RE200A-WJ	A型	○		○	199,000
Z65-078-060	RE200B	B型			○	168,000
Z65-078-070	RE200B-J	B型			○	195,000
Z65-078-080	RE200B-W	B型	○		○	205,000
Z65-078-090	RE200B-WJ	B型	○		○	232,000
Z65-078-100	RE200C	C型			○	167,000
Z65-078-110	RE200C-J	C型			○	194,000
Z65-078-120	RE200C-W	C型	○		○	204,000
Z65-078-130	RE200C-WJ	C型	○		○	231,000

RE200仕様	RE200
回転数制御範囲	20~180rpm <sub>±</sub>
駆動方式	ウォームギア方式
モーター	インダクションモーター 25W
付帯機構	可動式ロータリージョイント、蒸留フラスコ取外し機構
外形寸法	約W420xD290xH837mm <sub>±</sub>
重量	約11kg
電源	AC100V 50/60Hz 12A <sub>±</sub>

※1 ガラスセット(Aタイプ、Bタイプ、Cタイプのいずれか)を装着した際のみの重量。定格電圧運転時の性能です。  
※2 本体モーター、スタンド部の突起部を含みます。 ※3 電圧値はヤマト科学バスEM200 EM400 EM600を使用  
上記の価格には、消費税は含まれておりません。 荷造・運送・搬入・据付費は別途申し受けます。

RE200型シリーズ用 ガラスパーツ他 Glassparts ヤマト科学

商品コード	品名	型番	価格(円)
F65-025-210	ガラスセットA型	255291	45,000
F65-025-220	ガラスセットB型	255292	78,000
F65-025-230	ガラスセットC型	255293	77,000

商品コード	型番	価格(円)
F65-025-370	RG00A30010	14,400

商品コード	品名	型番	価格(円)
Z67-013-010	アームジャッキ JK200	255080	27,000

商品コード	品名	規格	型番	価格(円)
F65-025-340	①コック	試料導入用	2551730415	9,800
Z65-025-180	ORG48 ストップ	(オプション)	LT00016216	10,600
F65-025-240	②テフロンチューブ	A型用	2551730416	1,600
F65-025-250	②テフロンチューブ	B型用	2551740417	1,600

試料導入管はコックとテフロンチューブを接続して使用します。  
上記の価格には、消費税は含まれておりません。 荷造・運送・搬入・据付費は別途申し受けます。

RE301/601/801型シリーズ用 ガラスパーツ Glassparts ヤマト科学

商品コード	品名	型番	価格(円)
F65-025-130	A型用冷却管	LT00016190	58,000
F65-025-140	B型用冷却管	LT00016197	102,100
F65-025-150	C型用冷却管	LT00016198	97,200

商品コード	品名	型番	価格(円)
F65-025-120	ロータリージョイント ORG40	LT00016211	16,800

商品コード	品名	規格	型番	価格(円)
F65-025-340	①コック	試料導入用	2551730415	9,800
Z65-025-180	ORG48 ストップ	(オプション)	LT00016216	10,600
F65-025-191	②テフロンチューブ	A型用	LT00016213	2,400
F65-025-201	②テフロンチューブ	B型用	LT00016214	2,400

試料導入管はコックとテフロンチューブを接続して使用します。

上記の価格には、消費税は含まれておりません。 荷造・運送・搬入・据付費は別途申し受けます。



RE200A-WJ型 RE200B-WJ型

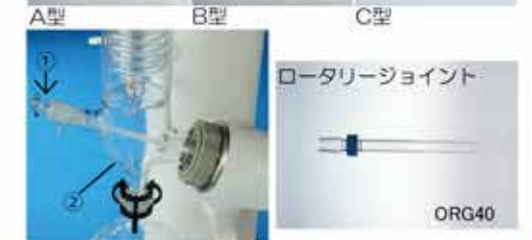
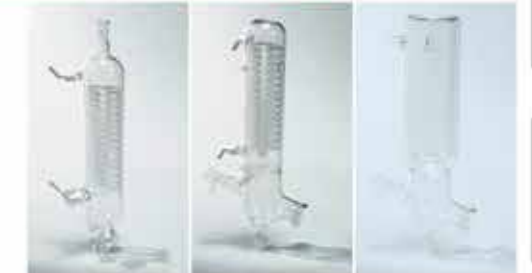


RE200C-WJ型



ロータリージョイント

RG00A30010



A型 B型 C型

ロータリージョイント

ORG40

テハロン  
シリーズ

濃縮

エバポ

トラップ

フラスコ

ジョイント

保存容器

関連商品

蒸留

分離  
精製

抽出

合成

分析

テハロン  
シリーズ

濃縮

エバポ

トラップ

フラスコ

ジョイント

保存容器

関連商品

蒸留

分離  
精製

抽出

合成

分析

ロータリーエバポレーター R2/R-210/R-215型シリーズ Rotary Evaporators BUCHI ビュッヒ

R II型 (手動ジャッキ)

Table with 5 columns: 商品コード, 型式, ガラス部, 冷却方法, 価格(円). Rows include Z65-081-010, Z65-081-020, Z65-081-030.

R-210型 (電動ジャッキ)

Table with 5 columns: 商品コード, 型式, ガラス部, 冷却方法, 価格(円). Rows include Z65-081-040, Z65-081-050, Z65-081-060, Z65-081-070, Z65-081-080, Z65-081-090.

R-215型 (電動ジャッキ) (蒸気温度と回転スピードの表示)

Table with 5 columns: 商品コード, 型式, ガラス部, 冷却方法, 価格(円). Rows include Z65-081-100, Z65-081-110, Z65-081-120, Z65-081-130, Z65-081-140, Z65-081-150.

R-II/R-210/R-215仕様

Table with 2 columns: 仕様, R-II, R-210, R-215. Rows include 回転速度範囲, 使用可能容量, ジャッキ, デジタル表示, バス, バス温度範囲, バス温度精度, 材質/容量/ペーパ, モーター, 冷却器, ガラス部, 真空シール, 重量(kg), 寸法(mm), 電源.



ガラス部選定ガイド



- A型ガラス部 標準型
V型ガラス部 低沸点～高沸点型
C型ガラス部 低沸点型
S型ガラス部 全還流型
E型ガラス部 非沫同伴防止型
CR型ガラス部 低沸点還流型
● 斜めに配置した冷却器で蒸留・回収、濃縮に適した、標準的なガラスセットです。
● 縦型冷却器と分配管は一体型で、真空排気口は冷却器の下部に配置して、冷却効率をアップ。
● 低沸点から高沸点までの蒸留・回収、濃縮に適しています。
● 液体窒素やドライアイス、氷などの冷却剤を冷却器に入れて使用する「コールドトラップ」タイプです。
● 低沸点物質の蒸留・回収、濃縮にはもちろんですが、凍結乾燥にも使用できます。
● 還流分配管にバルブを設ける事で全還流を可能にしました。これによって精留効果を高めています。
● 真空排気口を冷却器の下部に配置することで冷却効率のアップを図っています。
● 蒸留・回収、濃縮の他にも還流バルブを閉じる事で反応装置としての使用も可能です。
● 分配管と冷却器のあいだに拡散容器を設置することで沫同伴防止します。
● 発泡性物質や突沸しやすい物質の蒸留や濃縮に適しています。
● 真空排気口を下降式冷却器とは別に設けており、冷却効果を高めています。
● S型の還流分配管にC型のコールドトラップをセットしたタイプです。
● C型とS型の特徴を兼ね備えており、低沸点物質の蒸留・回収、濃縮において精留効果の向上が図れます。

上記の価格には、消費税は含まれておりません。送料・運送・搬入・据付費は別途申し受けます。

アクセサリ Accessories

Table with 4 columns: 商品コード, 品名, 品番, 価格(円). Rows include safety shields, baskets, vacuum seals, valves, gauges, sensors, pumps, and flasks.

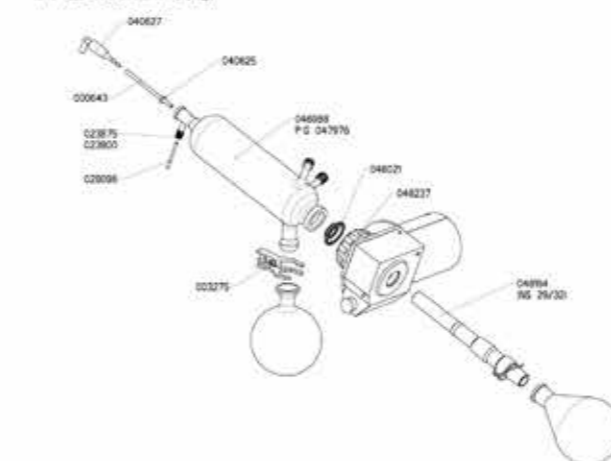


上記の価格には、消費税は含まれておりません。送料・運送・搬入・据付費は別途申し受けます。

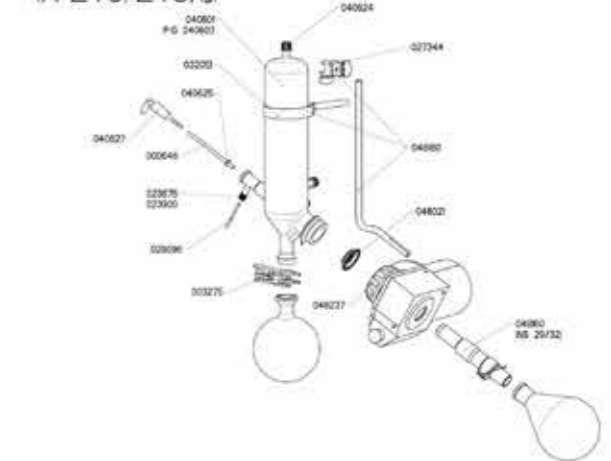
コンデンサーセット ガラスパーツ (R-210/R-215用)

Table with 4 columns: 商品コード, 品名, 品番, 価格(円). Rows include V-type condenser sets, A-type condenser sets, and various glass parts like tubes and caps.

A型コンデンサーセット (R-210/215用)



V型コンデンサーセット (R-210/215用)



上記の価格には、消費税は含まれておりません。送料・運送・搬入・据付費は別途申し受けます。

テハロンシリーズ

濃縮

エバポ

トラップ

フラスコ

ジョイント

保存容器

関連商品

蒸留

分離

精製

抽出

合成

分析

テハロンシリーズ

濃縮

エバポ

トラップ

フラスコ

ジョイント

保存容器

関連商品

蒸留

分離

精製

抽出

合成

分析

コンビニ・エバポ



小さいボディに高機能が満載!!

微量の試料の濃縮が驚くほど簡単 気軽に使えて簡単便利な新しいタイプの濃縮装置です。

コンビニ・エバポ C1 (シーワン)

- 0.1~50mL までの濃縮に対応
- 温調機能を標準装備
- 対応容器口径 4~24mm
- ガス置換に対応
- 4種のオーガニックカラー

コンビニ・エバポ F1 (エフワン)

- 500mL までの濃縮に対応
- 温調機能をオプション装備
- 対応容器口径 4~50mm

濃縮装置 + 濃縮栓セット (1 個付)

商品コード	品名	温調	型番	寸法 (mm)	本体色	価格 (円)
Z66-092-	コンビニ・エバポC1 付き		CEV1-	W220x267xH379		444,000
Z66-093-			CEV1-			444,000
Z66-094-			CEV1-			444,000
Z66-095-			CEV1-			444,000
Z66-100-	コンビニ・エバポF1 付き		CEF1H	W230x308xH385		300,000
Z66-101-	コンビニ・エバポF1 なし		CEF1C			200,000

※温調 (室温~100°C)

姉妹品も新登場



コンビニ・エバポ F1



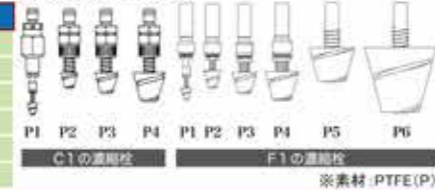
コンビニ・エバポ C1

仕様	型番	CEV1	CEF1H	CEF1C
温調部内径		φ50mm	φ60mm	×
ガス置換		○	×	×
対応容器口径		4~24mm	4~50mm	4~50mm
重量		8.5kg	4.5kg	3.5kg

濃縮栓のサイズ選定

栓番号	対応容器口径	栓コード
P1	4~7mm	-010
P2	7~11mm	-020
P3	11~17mm	-030
P4	15~24mm	-040
P5	24~32mm	-050
P6	32~50mm	-060

濃縮栓 (コンクプラグ)



※素材 PTFE (P)

コンビニ・エバポは、ただ 小さいだけ じゃない!!

消耗品: 濃縮栓

商品コード	濃縮栓	価格 (円)
Z66-100-110	F1用 P1	20,000
Z66-100-120	F1用 P2	20,000
Z66-100-130	F1用 P3	20,000
Z66-100-140	F1用 P4	20,000
Z66-100-150	F1用 P5	40,000
Z66-100-160	F1用 P6	50,000

容器の移し替え不要でそのまま濃縮、濃縮前後での容器の移し替えを最小限に減らせます。

●コンビニ・エバポC1は、容器形状問わず、口径が4~24mm、高さが120mm以下の容器であればご使用頂けます。

対応容器:

1.5mLマイクロチューブ、1mLクライオチューブ、15mL遠沈管、2~110mLバイアル、12mL試験管、50mLナスフラスコ (細口) など

濃縮前後の試料の移し替え不要!

保存用の容器やマイクロチューブでそのまま濃縮出来るので、濃縮の前後で容器を移し替える必要がありません。移し替えの手間が減るだけでなく、試料のロスを抑えることが出来ます。

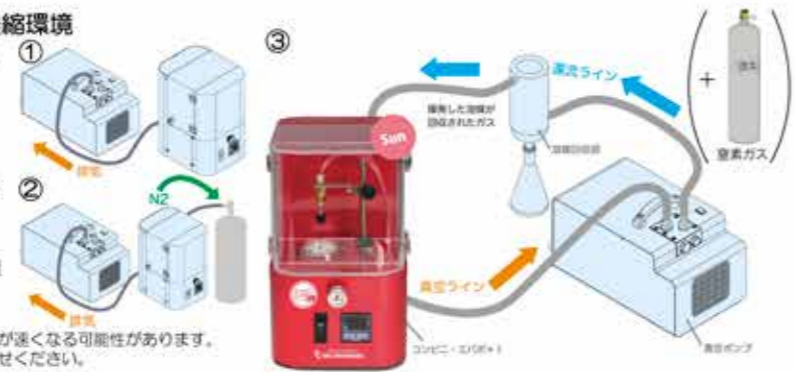
実験に合わせてお選びいただける3通りの濃縮環境

●これ一台で、ご希望のガス (窒素、乾燥空気、大気など) での濃縮や循環型に対応できます。 ※C1のみ可能

① 簡単接続システム 真空ポンプに接続するだけで簡単にお使い頂けます。

② ガス置換型システム ※C1のみ可能 お手持ちのガスボンベやラインをつなぐだけで、濃縮環境を管理しながら安定した濃縮が行えます。

③ 循環型システム ※C1のみ可能 閉鎖系で濃縮出来るので、不純物の混入の抑制、ガス使用量の削減につながります。揮発した溶媒も高い回収率で回収可能です。 ※真空ポンプの種類によっては排気側に排圧がかかることで部品の消耗が速くなる可能性があります。推奨の真空ポンプがごございますので、循環型をご希望の方はお問い合わせください。



多種多様な容器に対応できるヒーターのビーズバス

●1台で様々な容器に対応できるビーズバスを採用しています。不定型なアルミビーズが容器の抜き差しを容易にしています。ウォーターバスに比べてお手入れ簡単で、容器ごとにアルミブロックを用意する必要がありません。



実験ライフを快適にする新スタイル

- 研究シーンを彩るオーガニックカラー4色をご用意
- A4のスペースに収まるコンパクト設計
- 片手でも簡単に操作できるワンタッチコネクタを採用



※コンビニ・エバポF1は、Sunのみ

コンビニ・エバポ【世界初の濃縮方法 真空式ボルテックス濃縮】



突沸を防ぐ特殊な濃縮栓、減圧下なのに突沸リスク「0(ゼロ)」

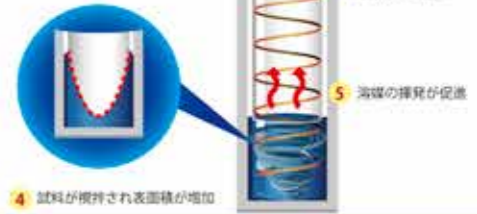
●濃縮栓に刻まれたスリットのおかげで容器内が高真空状態にならず、スリットから流入したガスにより螺旋気流が発生し、試料全体を攪拌することで突沸リスクを抑えています。世界初の濃縮方法: 真空式ボルテックス濃縮 容器内に螺旋気流を発生させ、試料を攪拌しながら表面積を増加させ、効率的に濃縮を行います。

高沸点溶媒を効率的に濃縮!

「コンビニ・エバポ C1」濃縮速度表

溶媒 / 容量	26°C	40°C	溶媒 / 容量	26°C	40°C	70°C	100°C
ヘキサン / 5mL (0.05mL/分)	5分	3分	エタノール / 5mL (0.05mL/分)	31分	10分	—	—
アセトン / 5mL (0.05mL/分)	7分	4分	水 / 20mL (0.05mL/分)	242分	151分	—	—
酢酸エチル / 5mL (0.05mL/分)	9分	6分	DMF / 5mL (0.05mL/分)	179分	62分	75分	—
アセトニトリル / 5mL (0.05mL/分)	18分	9分	DMSO / 1mL (0.05mL/分)	—	140分	—	—
メタノール / 5mL (0.05mL/分)	31分	10分	NMP / 1mL (0.05mL/分)	—	—	—	13分

真空式ボルテックス濃縮 (VC) により表面積を増加させ、濃縮速度を加速いたします。試料を高温で加熱することなく濃縮することが可能です。 (※結露防止のため、液温を室温よりも高くする事をお勧めします。)



遠沈管 組織培養用製品

漏れ防止構造のトリプルシールキャップを採用。フラットトップキャップによりキャップ上部への書込みも容易です。

※ (本体 / CAP) PS: ポリスチレン PP: ポリプロピレン HDPE: 高密度ポリエチレン

商品コード	品番	容量	材質※	サイズ (mm)	内袋入数	箱入数	価格 (円)
D24-033-010	2322-015	15mL	PS/HDPE	17 x 120	50	500	31,000
D24-033-020	2323-015	15mL	PP/HDPE	17 x 120	50	500	35,000
D24-033-030	2342-050	50mL	PS/HDPE	29 x 115	25	300	25,200
D24-033-040	2343-050	50mL	PP/HDPE	29 x 115	25	300	23,400

商品コード	品番	容量	材質※	サイズ (mm)	内袋入数	箱入数	価格 (円)
D24-034-010	2324-015	15mL	PS/HDPE	17 x 120	25	500	27,000
D24-034-020	2325-015	15mL	PP/HDPE	17 x 120	25	500	28,000
D24-034-030	2344-050	50mL	PS/HDPE	29 x 115	10	300	21,300
D24-034-040	2345-050	50mL	PP/HDPE	29 x 115	10	300	20,700

商品コード	品番	容量	材質※	サイズ (mm)	内袋入数	箱入数	価格 (円)
D24-036-010	2362-025	25mL	PP/HDPE	29 x 75	20	500	28,500
D24-036-020	2363-025	25mL	PP/HDPE	29 x 75	25/rack	300	18,000

商品コード	品番	容量	材質※	サイズ (mm)	内袋入数	箱入数	価格 (円)
D24-038-010	2355-100	100mL	PP/HDPE	45 x 104	5	100	20,000

IWAKI遠沈管を小分けにした、MiniPackシリーズ

MiniPackシリーズはIWAKI通常品の外箱単位の1/3~1/10の包装単位で便利な使いきりサイズです。箱が通常品よりも小さくなるので、収納にも場所を取りません。

MiniPackシリーズの製品群は、それぞれの製品群の通常パッケージを小分けにしておりますので、内袋の品番には「MINI-」は記載されておりません。

商品コード	品番	容量	サイズ (mm)	内袋入数	箱入数	価格 (円)
C24-380-610	MINI-2322-015	15mL	17 x 120	50	50	4,030
C24-380-181	MINI-2323-015	15mL	17 x 120	50	100	8,400
C24-380-620	MINI-2342-050	50mL	29 x 115	25	50	5,460
C24-380-191	MINI-2343-050	50mL	29 x 115	25	25	2,540

商品コード	品番	容量	サイズ (mm)	内袋入数	箱入数	価格 (円)
C24-380-630	MINI-2324-015	15mL	17 x 120	25	50	3,510
C24-380-201	MINI-2325-015	15mL	17 x 120	25	75	4,950
C24-380-640	MINI-2344-050	50mL	29 x 115	10	30	2,770
C24-380-210	MINI-2345-050	50mL	29 x 115	10	30	2,700

商品コード	品番	容量	サイズ (mm)	内袋入数	箱入数	価格 (円)
C24-380-220	MINI-2362-025	25mL	29 x 75	20	40	2,970
C24-380-231	MINI-2363-025	25mL	29 x 75	25/rack	25	1,950

商品コード	品番	容量	サイズ (mm)	内袋入数	箱入数	価格 (円)
C24-380-240	MINI-2355-100	100mL	45 x 104	5	15	3,900

IWAKI 放射線滅菌済



抽出



合成



分析





ハイスピードトラップ® Bulb Connecting, High Speed Type

テハロンシリーズ

濃縮

エハボ

トラップ

フラスコ

ジョイント

保存容器

関連商品

蒸留

分離  
精製

抽出

合成

分析

三角フラスコ型 共通摺合せ Erlenmeyer Type, TS Joint

硬質1

Table with columns: 商品コード, 容量 (mL), 上部径, 下部径, 価格 (円). Lists various Erlenmeyer flask trap models and prices.

動画確認 弊社ホームページで  
使用時の動画を見る  
ことができます。



逆三角型の形状の為、高速回転でもぶれの少ないトラップです。従来のリターンホール付トラップに比べてよりスピーディーに突沸試料が蒸留フラスコに戻ります。

ハート型 共通摺合せ Heart Type, TS Joint

硬質1

Table with columns: 商品コード, 容量 (mL), 上部径, 下部径, 価格 (円). Lists various heart-shaped trap models and prices.

動画確認 弊社ホームページで  
使用時の動画を見る  
ことができます。



逆三角型の形状をしたリターンホール付のトラップです。リターンホール付トラップの為、突沸試料が蒸留フラスコに戻ります。280rpmで使用しても濃縮用のフラスコが、ぶれることなく安定して使用できます。

ロータリーエバポレーター用トラップ Splash Connecting, Triangle Type



共通摺合せ TS Joint

硬質1

Table with columns: 商品コード, 容量 (mL), a mm, 上部径, 下部径, 価格 (円). Lists various splash trap models and prices.



突沸した溶液をトラップし、試料フラスコへ戻すことを目的として開発された製品です。トラップとしての性能は丸型トラップと同等になります。



トラップ球 Bulb Connecting

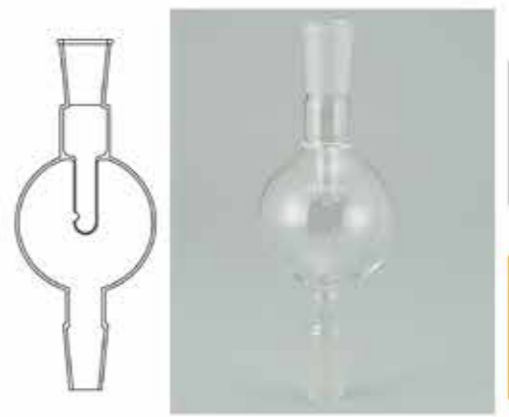
硬質1

共通摺合せ TS Joint

A型

Table with columns: 商品コード, 容量 (mL), 上部径, 下部径, 価格 (円). Lists various A-type trap ball models and prices.

ロータリーエバポレーター用トラップ球です。試料採取部が通常と異なり、上部についていますのでより気化しやすい試料を蒸留する際も安全です。



テハロンシリーズ

濃縮

エハボ

トラップ

フラスコ

ジョイント

保存容器

関連商品

共通摺合せ TS Joint

B型リターンホール無

Table with columns: 商品コード, 容量 (mL), 上部径, 下部径, 価格 (円). Lists various B-type trap ball models and prices.

ロータリーエバポレーター用トラップ球です。突沸が発生した際に試料の逆流を防ぎます。蒸気の噴出口が二つあるので実験がスピーディーに進行します。



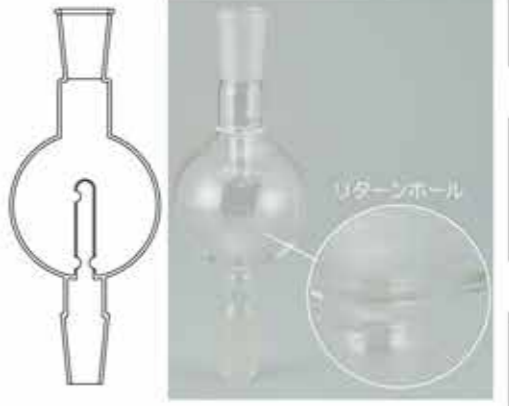
蒸留

共通摺合せ TS Joint

C型リターンホール付

Table with columns: 商品コード, 容量 (mL), 上部径, 下部径, 価格 (円). Lists various C-type trap ball models and prices.

ロータリーエバポレーター用トラップ球です。リターンホールが付いているので、噴出した試料がそのまます型フラスコに戻るようになっています。



分離  
精製

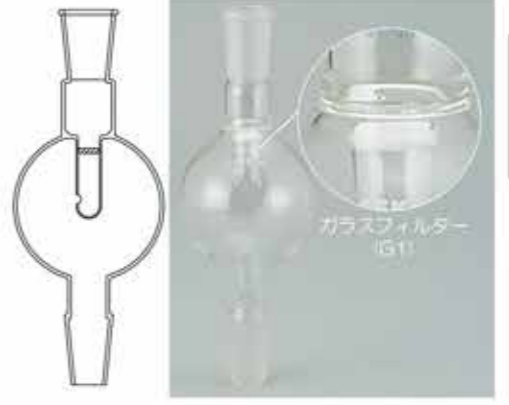
抽出

共通摺合せ TS Joint

D型ガラスフィルター付

Table with columns: 商品コード, 容量 (mL), 上部径, 下部径, 価格 (円). Lists various D-type trap ball models and prices.

ロータリーエバポレーター用トラップ球です。ガラスフィルター(G1)が付いているので試料に含まれる異物を取り除くことができます。



分析

試験管アダプター(エバポレーター用) Adaptors For Test Tubes



商品コード	上部摺合せ	試験管アダプター数	サイズ(容量)	試験管摺合せ	価格(円)
D65-069-030		3本	φ93(300mL)	15/25	14,000
D65-069-040	29/38	4本	φ93(300mL)		16,600
D65-069-050		6本	φ93(300mL)		26,000
D65-069-060		3本	φ93(300mL)		14,000
D65-069-070	24/40	4本	φ93(300mL)		16,600
D65-069-080		6本	φ93(300mL)		26,000

ナスフラスコの代わりに試験管を使用できるようにするアダプターです。3本/4本/6本の試験管が装着可能で少量の試料を濃縮する際に便利です。

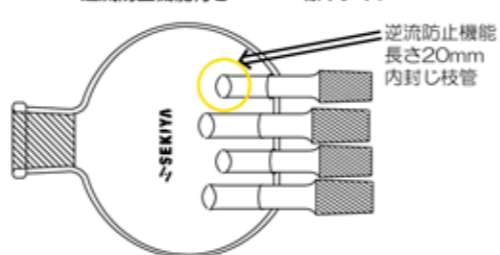
逆流防止機能付き(内封じ枝管付き)

商品コード	上部摺合せ	試験管アダプター数	サイズ(容量)	試験管摺合せ	価格(円)
D65-069-090		3本	φ93(300mL)	15/25	16,000
D65-069-100	29/38	4本	φ93(300mL)		19,000
D65-069-110		6本	φ93(300mL)		※
D65-069-120		3本	φ93(300mL)		16,000
D65-069-130	24/40	4本	φ93(300mL)		19,000
D65-069-140		6本	φ93(300mL)		※

※こちらの商品は、都度お見積りさせて頂きます。お問い合わせください。液が突沸した際に、別の試料に混ざらないように各試験管アダプターには、長さ20mmの内封じ枝管が付いております。ナスフラスコの代わりに試験管を使用できるようにするアダプターです。3本/4本/6本の試験管が装着可能で少量の試料を濃縮する際に便利です。



試験管アダプター 逆流防止機能付き 試験管アダプター 標準タイプ



トラップ球 Bulb Connecting



共通摺合せ TS Joint

商品コード	型番	規格	価格(円)
F65-025-360	ORG54-RE200GT004	29/42-15/25	11,200
F65-025-400	ORG54-RE200GT001	29/42-19/38	10,400
F65-025-410	ORG54-RE200GT003	29/42-24/40	16,000
F65-025-420	ORG54-RE200GT002	29/42-29/42	15,200

ヤマト科学製ロータリーエバポレーター用のオプションパーツです。



トラップ用アダプター Bulb Connecting



商品コード	規格	型番	価格(円)
G65-084-010	NS29/32	36576	38,000

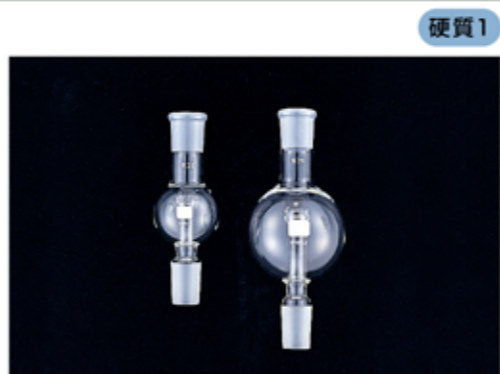
ビュッヒ製ロータリーエバポレーター用のオプションパーツです。



トラップ球 Bulb Connecting, TS Joints



商品コード	型番	容量(mL)	摺合せ規格	価格(円)
G65-068-010	116700	100	29/38-29/38	16,600
G65-068-020	116710	100	29/38-24/40	16,600
G65-068-030	156700	100	29/38-19/38	17,000
G65-068-040	116720	100	29/38-15/25	14,700
G65-068-050	116730	100	24/40-24/40	15,600
G65-068-060	156710	100	24/40-19/38	14,800
G65-068-070	116740	100	24/40-15/25	14,300
G65-068-080	116750	200	29/38-29/38	17,300
G65-068-090	116760	200	29/38-24/40	16,600
G65-068-100	156680	200	29/38-19/38	16,300
G65-068-110	116770	200	29/38-15/25	16,000
G65-068-120	116780	200	24/40-24/40	16,600
G65-068-130	156690	200	24/40-19/38	16,000
G65-068-140	116790	200	24/40-15/25	14,700
G65-068-150	116800	300	29/38-29/38	17,300
G65-068-160	116810	300	29/38-24/40	16,600
G65-068-170	156650	300	29/38-19/38	16,300
G65-068-180	116820	300	29/38-15/25	16,000
G65-068-190	116830	300	24/40-24/40	17,300
G65-068-200	156660	300	24/40-19/38	16,000
G65-068-210	116840	300	24/40-15/25	15,100
G65-068-220	116850	500	29/38-29/38	20,100
G65-068-230	116860	500	29/38-24/40	19,100
G65-068-240	156610	500	29/38-19/38	18,200
G65-068-250	156630	500	24/40-24/40	20,100
G65-068-260	156640	500	24/40-19/38	17,300



万一が突沸した場合に試料の逆流や受けフラスコへの混入を防ぎます。ロータリージョイントと受けフラスコの間に接続します。

なす型フラスコ Flask, Nasu



白 共通摺合せ 茶褐色 共通摺合せ

商品コード	価格(円)	容量(mL)	共通摺合せ	商品コード	価格(円)
S12-246-010	2,400	5	15/25	-270	3,790
-020	2,400	10		-530	3,790
-030	2,400	20		-280	3,790
-040	2,400	30		-290	3,880
-050	2,400	50		-300	4,350
-090	2,500	100		-310	5,330
-130	2,900	200	19/38	-330	3,980
-060	2,500	50		-340	4,550
-100	2,700	100		-350	5,430
-140	3,000	200		-360	6,400
-170	3,400	300		-370	4,180
-310	2,700	50		-380	5,050
-080	2,500	100	24/30	-390	5,730
-330	3,200	100		-400	6,500
-350	3,300	200		-	-
-370	3,500	300		-	-
-390	3,600	500		-	-
-410	5,100	1000		-	-
S12-246-070	2,700	50	24/40	-410	4,180
-110	3,200	100		-420	5,050
-150	3,300	200		-430	5,730
-180	3,500	300		-440	6,500
-200	3,600	500		-	-
-220	5,100	1000		-	-
-320	3,200	50	29/32	-450	4,680
-340	3,600	100		-460	5,450
-360	3,800	200		-470	6,230
-380	4,200	300		-480	7,200
-400	4,600	500		-	-
-420	5,700	1000		-	-
-080	3,200	50	29/42	-490	4,680
-120	3,600	100		-500	5,450
-160	3,800	200		-510	6,230
-190	4,200	300		-520	7,200
-210	4,600	500		-	-
-230	5,700	1000		-	-
C12-246-240	10,600	2000	29/42	-	-
-250	13,400	3000		-	-
-260	20,000	3000		-	-
-270	28,000	5000		-	-
-	-	-		45/50	-



SEKIYAブランドの共通摺合せ なす型フラスコです。共通摺合せになっていますので同じ規格でしたら栓と本体には互換性があります。芯がぶれないのでロータリーエバポレーターに使用できます。

まとめてご購入で お買い得!!

商品コード	容量(mL)	共通摺合せ	まとめ買い	価格(円)	商品コード	容量(mL)	共通摺合せ	まとめ買い	価格(円)
S12-246-010M	5	15/25	10個	20,400	S12-246-070M	50	24/40	10個	22,950
S12-246-020M	10			20,400	S12-246-110M	100			27,200
S12-246-030M	20			20,400	S12-246-150M	200			28,050
S12-246-040M	30			20,400	S12-246-180M	300			29,750
S12-246-050M	50			20,400	S12-246-200M	500			30,600
S12-246-090M	100			21,250	S12-246-220M	1000			5個 21,675
S12-246-130M	200	24,650	S12-246-320M	50	27,200				
S12-246-060M	50	21,250	S12-246-340M	100	30,600				
S12-246-100M	100	22,950	S12-246-360M	200	32,300				
S12-246-140M	200	25,500	S12-246-380M	300	35,700				
S12-246-170M	300	28,900	S12-246-400M	500	39,100				
S12-246-310M	50	22,950	S12-246-420M	1000	5個 24,225				
S12-246-330M	100	27,200	S12-246-080M	50	27,200				
S12-246-350M	200	28,050	S12-246-120M	100	30,600				
S12-246-370M	300	29,750	S12-246-160M	200	32,300				
S12-246-390M	500	30,600	S12-246-190M	300	35,700				
S12-246-410M	1000	5個 21,675	S12-246-210M	500	39,100				
			S12-246-230M	1000	5個 24,225				

※白 共通摺合せのなす型フラスコになります。 さらに、年間売れ筋ランキングから、特別ご奉仕!!

ランキング	商品名	商品コード	50個特価(円)	商品コード	100個特価(円)
1位	白 共通摺合せ なす型フラスコ 100ml 15/25	S12-246-098	100,000	S12-246-099	187,500
2位	白 共通摺合せ なす型フラスコ 10ml 15/25	S12-246-028	96,000	S12-246-029	180,000
3位	白 共通摺合せ なす型フラスコ 20ml 15/25	S12-246-038	96,000	S12-246-039	180,000
4位	白 共通摺合せ なす型フラスコ 50ml 15/25	S12-246-058	96,000	S12-246-059	180,000
5位	白 共通摺合せ なす型フラスコ 200ml 29/32	S12-246-368	152,000	S12-246-369	285,000

なす型フラスコ Flask, Nasu

PYREX® IWAKI

硬質1

白 共通摺合せ TS Joint				茶褐色 共通摺合せ Low Actinic TS Joint			
商品コード	価格(円)	容量(mL)	共通摺合せ等	商品コード	価格(円)	容量(mL)	共通摺合せ等
C12-030				C12-281			
-010	2,400	10	15/25	-010	6,400		
-020	2,400	20	15/25	-020	7,430		
-030	2,400	30	15/25	-030	7,430		
-040	2,600	50	15/25	-040	5,860		
-050	2,600	50	19/38	-050	5,500		
-060	2,700	50	24/40	-060	6,580		
-070	3,200	50	29/42	-070	7,430		
-080	2,700	100	15/25	-080	5,860		
-090	2,700	100	19/38	-090	5,500		
-100	2,800	100	24/40	-100	6,580		
-110	3,700	100	29/42	-110	7,430		
-120	3,200	200	19/38	-120	7,500		
-130	3,200	200	24/40	-130	9,000		
-140	4,000	200	29/42	-140	9,860		
-150	3,700	300	19/38	-150	7,900		
-160	3,900	300	24/40	-160	9,150		
-170	4,200	300	29/42	-170	10,000		
-180	4,000	500	24/40	-180	8,400		
-190	4,500	500	29/42	-190	11,290		
-200	4,500	1000	24/40	-200	11,100		
-210	4,800	1000	29/42	-210	13,430		
-220	10,800	2000	29/42	-230	16,500		



共通摺合せのなす型フラスコです。同じ規格でしたら栓と本体には互換性があります。茶褐色は特殊処理により、ガラス外表面のみを褐色にコートしたものです。一般の褐色製品と比較すると色はやや薄めに見えますが、遮光性を損なうものではありません。

なす型フラスコ Flask, Nasu

ヤマト科学

硬質1

商品コード	型番	共通摺合せ規格等	容量(mL)	価格(円)
F65-025-010	ORG20	29/42	100	5,200
F65-025-020	ORG22	29/42	200	5,500
F65-025-030	ORG24	29/42	300	5,800
F65-025-040	ORG26	29/42	500	6,200
F65-025-100	ORG16	29/42	1000	9,600
F65-025-050	ORG28	29/42	2000	12,000



ヤマト科学製ロータリーエバポレーター用のなす型フラスコです。

なす型フラスコ 共通摺合せ Flask, Nasu, TS Joint

EYELA

硬質1

商品コード	型番	容量(mL)	共通摺合せ等	価格(円)
G65-052-150	234520	10		4,000
G65-052-160	234530	20		4,000
G65-052-170	234540	30	15/25	4,000
G65-052-180	234550	50		3,300
G65-052-190	234560	100		3,300
G65-052-200	234570	200		4,200
G65-052-210	234460	10		3,500
G65-052-220	234470	20		3,500
G65-052-230	234480	30	19/38	3,500
G65-052-240	234490	50		3,500
G65-052-250	234500	100		3,700
G65-052-260	234510	200		4,200
G65-066-010	116140	50		5,000
G65-066-020	116150	100		5,700
G65-066-030	116160	200		5,800
G65-066-040	116170	300	29/38	6,100
G65-066-050	116180	500		7,000
G65-066-060	116190	1000		7,900
G65-066-070	116200	2000		11,000
G65-066-080	116220	50		4,200
G65-066-090	116230	100		4,100
G65-066-100	116240	200	24/40	4,600
G65-066-110	116250	300		5,000
G65-066-120	116260	500		5,400
G65-066-130	116270	1000		7,000
G65-066-140	116280	2000		10,500



ロータリーエバポレーターの試料用フラスコとして使用する摺りの付いたナスフラスコです。センター振れや気泡が殆ど無く、高回転、高真空でも使用できます。

なす型フラスコ 透明摺合せ Flask, Nasu

SEKIYA

硬質1

白 透明摺合せ Clear Joint				茶褐色 透明摺合せ Low Actinic Clear Joint			
商品コード	価格(円)	容量(mL)	透明摺合せ等	商品コード	価格(円)	容量(mL)	透明摺合せ等
C12-249				C12-249			
-010	2,700	5		-430	4,090		
-020	2,700	10		-440	4,090		
-030	2,700	20		-450	4,290		
-060	2,900	30	15/25	-460	4,380		
-070	2,900	50		-470	4,750		
-110	2,900	100		-480	5,730		
-150	3,300	200		-490	4,380		
-080	2,900	50	19/38	-500	4,850		
-120	3,000	100		-510	5,830		
-160	3,400	200		-520	7,000		
-200	4,000	300		-530	4,480		
-310	3,000	50	24/30	-540	4,950		
-330	3,100	100		-550	5,830		
-350	3,400	200		-560	7,200		
-370	4,200	300					
-390	4,400	500					
-410	5,000	1000					
-090	3,000	50		-570	4,480		
-130	3,100	100		-580	4,950		
-170	3,400	200	24/40	-590	5,830		
-210	4,200	300		-600	7,200		
-230	4,400	500					
-250	5,000	1000					
-320	3,600	50		-610	5,080		
-340	4,100	100		-620	5,950		
-360	4,300	200	29/32	-630	6,730		
-380	4,500	300		-640	7,500		
-400	5,000	500					
-420	5,400	1000					
-100	3,600	50		-650	5,080		
-140	4,100	100		-660	5,950		
-180	4,300	200		-670	6,730		
-220	4,500	300	29/42	-680	7,500		
-240	5,000	500					
-260	5,400	1000					
-270	11,200	2000					
-280	15,400	3000					
-290	29,000	3000	45/50				
-300	39,000	5000					

SEKIYAブランドの透明摺合せなす型フラスコです。透明摺合せになっていますのでガラスレスでお使いいただけます。芯がぶれないのでロータリーエバポレーターに使用できます。



自立型なす型フラスコ Flask, Nasu, Flat Bottom

SEKIYA

硬質1

白 共通摺合せ TS Joint				茶褐色 共通摺合せ Low Actinic TS Joint			
商品コード	価格(円)	容量(mL)	共通摺合せ等	商品コード	価格(円)	容量(mL)	共通摺合せ等
C12-310				C12-311			
-010	2,900	50		-010	4,380		
-020	2,900	100	15/25	-020	4,750		
-030	3,500	200		-030	5,930		
-050	3,000	50		-050	4,480		
-060	3,250	100	19/38	-060	5,100		
-070	3,600	200		-070	6,030		
-080	4,100	300		-080	7,100		
-090	3,250	50		-090	4,730		
-100	3,850	100	24/30	-100	5,700		
-110	4,000	200		-110	6,430		
-120	4,200	300		-120	7,200		
-130	3,250	50	24/40	-130	4,730		
-140	3,850	100		-140	5,700		
-150	4,000	200		-150	6,430		
-160	4,200	300		-160	7,200		
-170	3,850	50	29/32	-170	5,330		
-180	4,350	100		-180	6,200		
-190	4,600	200		-190	7,030		
-200	5,050	300		-200	8,050		
-210	3,850	50	29/42	-210	5,330		
-220	4,350	100		-220	6,200		
-230	4,600	200		-230	7,030		
-240	5,050	300		-240	8,050		



なす型フラスコの底を平らにしました。フラスコ台の必要がなく、自立が可能です。濃縮途中でも取り外し、平栓およびテフロン栓等を使用して保存が可能です。

テハロンシリーズ

濃縮

エバポ

トラップ

フラスコ

ジョイント

保存容器

関連商品

蒸留

分離

精製

抽出

合成

分析

テハロンシリーズ

濃縮

エバポ

トラップ

フラスコ

ジョイント

保存容器

関連商品

蒸留

分離

精製

抽出

合成

分析

フッ素樹脂コーティング なす型フラスコ Flask, Nasu, Coating With Fluoroplastics SEKIYA

共通摺合せ TS Joint

硬質1

商品コード	容量 (mL)	共通摺合せ等	価格 (円)
E12-305-540	50	24/40	9,500
E12-305-560	100		9,500
E12-305-580	200		10,700
E12-305-600	300		10,700
E12-305-290	500		12,900
E12-305-330	1000	29/42	14,800
E12-305-550	50		10,500
E12-305-570	100		10,500
E12-305-590	200		10,700
E12-305-270	300		11,500
E12-305-310	500		13,500
E12-305-350	1000		15,400
E12-305-360	2000	26,000	
E12-305-370	3000	36,100	



SEKIYAブランドのフッ素樹脂コーティングなす型フラスコです。従来の保護コーティングと異なり、透明度の高いフッ素樹脂でコーティングしていますので高い透明度を誇り、内容物が容易に確認できます。フッ素樹脂ですので、もちろん耐薬品性に優れ、万が一破損した場合でも破片の飛散を防ぎます。掲載品サイズ他、すべての容量、摺りに対応可能です。お問合せください。

透明摺合せ Clear Joint

商品コード	容量 (mL)	透明摺合せ等	価格 (円)
E12-305-400	50	24/40	11,000
E12-305-420	100		11,000
E12-305-440	200		12,400
E12-305-460	300		12,400
E12-305-480	500		14,900
E12-305-500	1000	29/42	17,100
E12-305-410	50		12,100
E12-305-430	100		12,100
E12-305-450	200		12,400
E12-305-470	300		13,300
E12-305-490	500		15,600
E12-305-510	1000		17,800
E12-305-520	2000	29,900	
E12-305-530	3000	41,600	

オス摺り なす型フラスコ Flask, Nasu, TS Convex Joints SEKIYA

共通摺合せ TS Joint

硬質1

商品コード	容量 (mL)	共通摺合せ等	価格 (円)
E12-319-010	100	24/40	4,000
E12-319-020	200		4,200
E12-319-030	300		4,500
E12-319-040	500		4,800



雄摺りを口部に付けたなす型フラスコです。作業中は接合部への埃の付着を抑え、試料採取時には試料とグリスの接触を防止する事でコンタミを最小限に防ぎます。

メス-メス連結管 Adapters, Concave At Both Ends SEKIYA

共通摺合せ TS Joint

硬質1

商品コード	共通摺合せ等	共通摺合せ等	価格 (円)
E12-320-010	24/40	24/40	7,800
E12-320-020	29/42	24/40	6,400



両端凹型のジョイントです。雄摺り付なす型フラスコを接続する際などに御利用ください。

ハート型(梨型)フラスコ Flask, Heart

SEKIYA

白 共通摺合せ TS Joint

茶褐色 共通摺合せ Low Actinic TS Joint

硬質1

商品コード	価格 (円)	容量 (mL)	共通摺合せ等	商品コード	価格 (円)
A12-303			15/25	C12-304	
-010	2,400	10		-010	3,790
-020	2,400	25		-020	3,790
-030	2,400	50		-030	3,880
-040	2,400	100		-040	4,250
-050	2,900	200	19/38	-050	5,330
-070	2,500	50		-070	3,980
-080	2,700	100		-080	4,550
-090	3,000	200		-090	5,430
-100	3,400	300		-100	6,400
-110	2,700	50	24/30	-110	4,180
-120	3,200	100		-120	5,050
-130	3,300	200		-130	5,730
-140	3,500	300		-140	6,500
-150	2,700	50		-150	4,180
-160	3,200	100	24/40	-160	5,050
-170	3,300	200		-170	5,730
-180	3,500	300		-180	6,500
-190	3,200	50		-190	4,680
-200	3,600	100		-200	5,450
-210	3,800	200	29/32	-210	6,230
-220	4,600	300		-220	7,600
-230	3,200	50		-230	4,680
-240	3,600	100		-240	5,450
-250	3,800	200		-250	6,230
-260	4,200	300	-260	7,200	



茶染めのハート型フラスコです。試料の感光による変異を防止します。

SEKIYAブランドのハート型フラスコです。芯がぶれないのでロータリーエバポレーターに使用できます。底部が尖った形状になっており、溶液が溜りやすくなっています。そのため、少量の試料による作業もスムーズに進められます。

白 透明摺合せ Clear Joint

茶褐色 透明摺合せ Low Actinic Clear Joint

硬質1

商品コード	価格 (円)	容量 (mL)	透明摺合せ等	商品コード	価格 (円)
C12-305			15/25	-610	4,390
-010	3,000	10		-620	4,390
-020	3,000	25		-630	4,480
-030	3,000	50		-640	4,850
-040	3,000	100		-650	6,080
-050	3,650	200	19/38	-660	4,630
-070	3,150	50		-670	5,250
-080	3,400	100		-680	6,180
-090	3,750	200		-690	7,250
-100	4,250	300		-700	4,880
-110	3,400	50	24/30	-710	5,850
-120	4,000	100		-720	6,580
-130	4,150	200		-730	7,400
-140	4,400	300		-740	4,880
-150	3,400	50		-750	5,850
-160	4,000	100	24/40	-760	6,580
-170	4,150	200		-770	7,400
-180	4,400	300		-780	5,480
-190	4,000	50		-790	6,350
-200	4,500	100		-800	7,180
-210	4,750	200	29/32	-810	8,250
-220	5,250	300		-820	5,480
-230	4,000	50		-830	6,350
-240	4,500	100		-840	7,180
-250	4,750	200		-850	8,250
-260	5,250	300			



茶染めのハート型フラスコです。試料の感光による変異を防止します。

SEKIYAブランドの透明摺合せハート型フラスコです。芯がぶれないのでロータリーエバポレーターに使用できます。底部が尖った形状になっており、溶液が溜りやすくなっています。そのため、少量の試料による作業もスムーズに進められます。通常の共通摺りと異なり、グリスなしで作業が出来ます。



バッフル付 なす型フラスコ Flask, Nasu, BUffled



硬質1



共通摺合せ TS Joint

商品コード	容量(mL)	共通摺合せ等	価格(円)
C12-312-230	200	29/32	7,600
C12-312-240	300		8,400
C12-312-250	500		9,200
C12-312-280	200	29/42	7,600
C12-312-290	300		8,400
C12-312-300	500		9,200

三つの溝が付いたフラスコです。粉体や凝集試料の乾燥に用います。

テパロンシリーズ

テパロンシリーズ

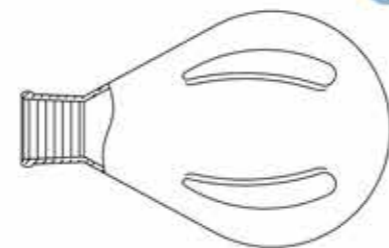
濃縮

濃縮

乾燥用フラスコ Special shaped flask for powder drying



硬質1



共通摺合せ TS Joint

商品コード	型番	容量(mL)	共通摺合せ等	価格(円)
G65-082-010	00452	500	29/32	16,000
G65-082-020	00453	1000	29/32	19,000
G65-082-030	00454	2000	29/32	25,000

エバポ

エバポ

トラップ

トラップ

フラスコ

フラスコ

ジョイント

ジョイント

保存容器

保存容器

関連商品

関連商品

梨型フラスコ Flask, Pear, TS Joints



硬質1



透明摺り合せ

白 共通摺合せ

透明摺合せ

商品コード	価格(円)	容量(mL)	共通摺合せ等	商品コード	価格(円)
C12-278-010	6,140	10	15/25	D12-279-010	8,960
-020	6,140	25	15/25	-020	6,120
-030	6,000	50	15/25	-030	6,120
-040	7,300	50	24/40	-040	7,280
-050	8,200	50	29/42	-050	9,660
-060	6,120	100	15/25	-060	6,120
-070	7,150	100	24/40	-070	7,420
-080	7,540	100	29/42	-080	8,800
-090	5,850	200	15/25	-090	6,380
-100	7,540	200	24/40	-100	7,540
-110	9,100	200	29/42	-110	8,580
-120	6,240	300	15/25	-120	6,640
-130	7,540	300	24/40	-130	7,660
-140	8,450	300	29/42	-140	8,840

共通摺合せの梨型フラスコです。

透明摺合せの梨型フラスコです。

蒸留

蒸留

分離精製

分離精製

抽出

抽出

合成

合成

分析

分析

茶褐色 共通摺合せ

商品コード	品種コード	容量(mL)	共通摺合せ規格等	価格(円)
C12-280-010	54315FK10-15	10	15/25	9,860
C12-280-020	54315FK25-15	25	15/25	8,580
C12-280-030	54315FK50-15	50	15/25	9,660
C12-280-040	54315FK50-24	50	24/40	9,620
C12-280-050	54315FK50-29	50	29/42	10,400
C12-280-060	54315FK100-15	100	15/25	7,280
C12-280-070	54315FK100-24	100	24/40	8,320
C12-280-080	54315FK100-29	100	29/42	8,780
C12-280-090	54315FK200-15	200	15/25	10,270

共通摺合せの茶褐色梨型フラスコです。特殊処理により、ガラス外表面のみを褐色にコートしたものです。一般の褐色製品と比較すると色はやや薄めに見えますが、遮光性を損なうものではありません。



硬質1

二つ口なす型フラスコ Flask, Nasu, Duel Neck



硬質1



白 共通摺合せ

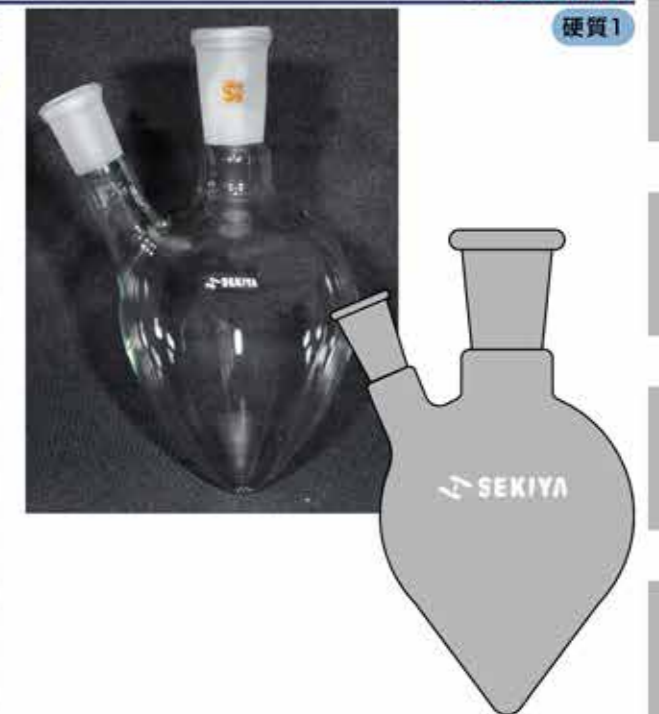
茶褐色 共通摺合せ

商品コード	価格(円)	容量(mL)	中管等	側管等	商品コード	価格(円)
C12-306-010	6,400	50	15/25		C12-307-010	7,880
-020	6,400	100			C12-307-020	8,250
-030	7,100	200			C12-307-030	9,530
-050	6,500	50	19/38		-050	7,980
-060	6,700	100			-060	8,550
-070	7,200	200			-070	9,630
-080	7,900	300	24/30		-080	10,900
-090	6,700	50			-090	8,180
-100	7,200	100			-100	9,050
-110	7,500	200	15/25		-110	9,930
-120	8,000	300			-120	11,000
-130	6,700	50			-130	8,180
-140	7,200	100	24/40		-140	9,050
-150	7,500	200			-150	9,930
-160	8,000	300			-160	11,000
-170	7,200	50	29/32		-170	8,680
-180	7,600	100			-180	9,450
-190	8,000	200			-190	10,430
-200	8,700	300	29/42		-200	11,700
-210	7,200	50			-210	8,680
-220	7,600	100			-220	9,450
-230	8,000	200			-230	10,430
-240	8,700	300			-240	11,700

二つ口ハート型(梨型)フラスコ Flask, Heart, Duel Neck



硬質1



白 共通摺合せ

茶褐色 共通摺合せ

商品コード	価格(円)	容量(mL)	中管等	側管等	商品コード	価格(円)
C12-308-010	6,400	50	15/25		C12-309-010	7,880
-020	6,400	100			C12-309-020	8,250
-030	7,100	200			C12-309-030	9,530
-050	6,500	50	19/38		-050	7,980
-060	6,700	100			-060	8,550
-070	7,200	200			-070	9,630
-080	7,900	300	24/30		-080	10,900
-090	6,700	50			-090	8,180
-100	7,200	100			-100	9,050
-110	7,500	200	15/25		-110	9,930
-120	8,000	300			-120	11,000
-130	6,700	50			-130	8,180
-140	7,200	100	24/40		-140	9,050
-150	7,500	200			-150	9,930
-160	8,000	300			-160	11,000
-170	7,200	50	29/32		-170	8,680
-180	7,600	100			-180	9,450
-190	8,000	200			-190	10,430
-200	8,700	300	29/42		-200	11,700
-210	7,200	50			-210	8,680
-220	7,600	100			-220	9,450
-230	8,000	200			-230	10,430
-240	8,700	300			-240	11,700

転倒防止安全フラスコホルダー フラスコン® SUS304製

304

商品コード	型式	内径×内高(mm)	適応フラスコ	入数(個)	価格(円)
F22-255-020	FK-100	66×53	50~100mL	2	1,800
F22-255-030	FK-300	96×77	200~300mL	2	2,200
F22-255-040	FK-1000	139×122	500~1000mL	2	2,800

転倒防止用の安全フラスコホルダーです。ステンレス製なので錆びにくく軽量です。フラスコの容量に応じて3種類の大きさの中から選べます。



## 受フラスコ Receiving Flask

SEKIYA

共通摺合せ Ball Joint

商品コード	容量 (mL)	ボールジョイント規格	価格 (円)
F12-253-030	100	35/20	8,000
F12-253-040	200	35/20	8,000
F12-253-050	300	35/20	8,500
B12-253-010	500	35/20	6,400
B12-253-020	1000	35/20	7,000
F12-253-060	2000	35/20	9,300

SEKIYAブランドの共通摺合せ受けフラスコです。口元はボールジョイントになっていないのでロータリーエバポレーターに使用できません。

ドレインコック付

商品コード	容量 (mL)	ボールジョイント規格	価格 (円)
C12-253-070	500	35/20	13,400
C12-253-080	1000	35/20	14,000

フラスコ底部にコックが付いているので連続的に試料回収をすることが出来ます。



ドレインコック付

## 受フラスコ Receiving Flask

EYELA

共通摺合せ Ball Joint

商品コード	型番	規格	容量 (mL)	摺合せ規格	価格 (円)
G65-067-010	116300	-	100	35/20	8,300
G65-067-020	116310	-	200	35/20	8,300
G65-067-030	116320	-	300	35/20	9,200
G65-067-040	116330	-	500	35/20	9,200
G65-067-050	116340	-	1000	35/20	9,500
G65-067-060	116350	-	2000	35/20	20,000
G65-067-070	116370	ドレインコック付き	500	35/20	26,600
G65-067-080	116380	ドレインコック付き	1000	35/20	28,200
G65-067-090	116390	ジャケット式	1000	35/20	86,000

濃縮された試料を受けるための摺りつきの丸底フラスコです。



## 受フラスコ Receiving Flask

ヤマト科学

共通摺合せ Ball Joint

商品コード	型番	ボールジョイント規格	容量 (mL)	価格 (円)
F65-025-430	ORG30	35/20	100	10,900
F65-025-440	ORG32	35/20	200	10,900
F65-025-060	ORG34	35/20	300	7,400
F65-025-070	ORG36	35/20	500	7,800
F65-025-110	ORG18	35/20	1000	6,000
F65-025-080	ORG38	35/20	2000	12,000

ヤマト科学製ロータリーエバポレーターの受フラスコです。



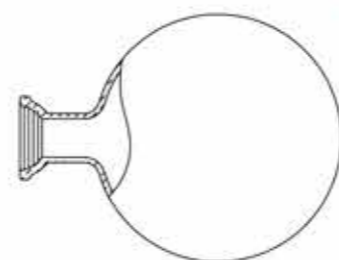
## 受器 Receiving Flask

BUCHI ビュッヒ

共通摺合せ TS Joint

商品コード	型番	容量 (mL)	価格 (円)
G65-083-010	00421	50	28,800
G65-083-020	00422	100	22,700
G65-083-030	00423	250	22,200
G65-083-040	00424	500	20,200
G65-083-050	00425	1000	19,700
G65-083-060	00426	2000	46,600
G65-083-070	00427	3000	56,200

プラスチックコーティングガラス (P-Gi、IP-G低温タイプ) もございますので、別途お問い合わせください。※ (P-G低温タイプ) : -70°C~40°C対応



## ロータリージョイント Rotary Joints

SEKIYA

商品コード	全長 (mm)	規格	タイプ	価格 (円)
E12-297-040	272	29/38	共通摺合せ	7,700
E12-297-050	272	24/40		8,600
E12-297-060	178	29/38		7,700
E12-297-070	178	24/40		8,600
E12-321-010	272	29/38	透明摺合せ	10,800
E12-321-020	272	24/40		12,050
E12-321-030	178	29/38		10,800
E12-321-040	178	24/40		12,050



## ロータリージョイント Rotary Joints

EYELA

商品コード	規格	摺合せ規格	長さ (mm)	価格 (円)
G65-065-010	標準タイプ	29/38	272	9,300
G65-065-020	標準タイプ	24/40	272	10,400
G65-065-030	標準タイプ	29/38	178	9,300
G65-065-040	標準タイプ	24/40	178	10,400
G65-065-050	肉厚タイプ	29/38	272	27,500
G65-065-060	肉厚タイプ	24/40	272	27,500
G65-065-070	肉厚タイプ	29/38	178	27,500
G65-065-080	肉厚タイプ	24/40	178	27,500
G65-065-090	透明摺りタイプ	29/38	272	16,300
G65-065-100	透明摺りタイプ	24/40	272	16,300
G65-065-110	透明摺りタイプ	29/38	178	16,300
G65-065-120	透明摺りタイプ	24/40	178	16,300

冷却器と試料用フラスコを接続し、ガラス部と機械部を接続する摺り合せのついたガラス管です。センター振れがなく、肉厚の均一な製品です。

## ロータリージョイント Rotary Joints

ヤマト科学

RE301/601/801用

商品コード	型番	価格 (円)
F65-025-120	ORG40	16,800

RE200用

商品コード	型番	価格 (円)
F65-025-370	RG00A30010	14,400

ヤマト科学製エバポレーターRE200用のロータリージョイントです。A型、B型、C型いずれにも使用できます。

## ペーパーダクト Rotary Joints

BUCHI ビュッヒ

商品コード	品名	規格	型番	価格 (円)
G65-060-120	ペーパーダクト長型	φ26 29/32	048164	23,000
G65-060-130	ペーパーダクト短型		048160	21,000

ビュッヒ製ロータリーエバポレーター用のオプションパーツです。



## キャピラリー

EYELA

商品コード	規格	製品コードNo.	価格 (円)
G65-058-090	19/40 PTFE+PTFEチューブ (565mm)	245000	15,000
G65-058-010	19/40 ガラス+PTFEチューブ (565mm)	116540	8,100
G65-058-020	19/40 ガラス製 (510mm)	142590	8,100
G65-058-030	19/40 ガラス製 (297mm)	142600	8,100

連続注入用のキャピラリーです。ガラス製、PTFEチューブ、固着防止用のPTFEの4タイプがあります。



## 三方活栓

EYELA

商品コード	規格	製品コードNo.	価格 (円)
G65-058-050	三方活栓	116960	36,100

三方活栓を使用すれば受けフラスコの溜出液を運転中に回収できます。



テハロンシリーズ

濃縮

エバポ

トラップ

フラスコ

ジョイント

保存容器

関連商品

蒸留

分離

精製

抽出

合成

分析

テハロンシリーズ

濃縮

エバポ

トラップ

フラスコ

ジョイント

保存容器

関連商品

蒸留

分離

精製

抽出

合成

分析

共通摺合せ径違い管 Adapters, TS Joints



硬質1

縮小用

Table with columns: 商品コード, 上部雌型共通摺合せ径, 下部雄型共通摺合せ径, 価格(円). Lists various adapter models and prices.



拡大用

Table with columns: 商品コード, 上部雌型共通摺合せ径, 下部雄型共通摺合せ径, 価格(円). Lists various adapter models and prices.



連結管 共通摺合せ Adapters, TS Joints



硬質1

直管

Table with columns: 商品コード, 上部共通摺合せ径, 下部共通摺合せ径, 価格(円). Lists adapter models and prices.



連結管 縮小用 Tube, Adapter, Reducing, TS Joints



硬質1

白 共通摺合せ

透明摺合せ

Table with columns: 商品コード, 価格(円), 上部メス形径, 下部オス形径. Lists adapter models and prices in white and transparent.



連結管 拡大用 Tube, Adapter, Enlarging, TS Joints



硬質1

白 共通摺合せ

透明摺合せ

Table with columns: 商品コード, 価格(円), 上部メス形径, 下部オス形径. Lists adapter models and prices in white and transparent.



コレクションバイアル Collection Vials



硬質2 P P ソフトロン 小箱

Table with columns: 商品コード, 品種コード, 口径(mm), 全高(mm), 容量(ml), キャップ, 小箱入数, ケース入数, 価格(円)/小箱. Lists collection vial models and prices.



冷凍保存に使われる場合、試料は規格容量の1/4程度でご使用ください。キャップはPP、パッキンはPP貼りソフトロン(PPE)です。表の寸法はmm単位です。外径が16.5mm、27.5mmの物は硬質1級ガラスです。価格は1パック(小箱)のものです。

サンプルバイアル Sample Vials



硬質2 FEN N R 小箱

Table with columns: 商品コード, 品種コード, 口径(mm), 全高(mm), 容量(ml), キャップ, 小箱入数, ケース入数, 価格(円)/小箱. Lists sample vial models and prices.



冷凍保存に使われる場合、試料は規格容量の1/4程度でご使用ください。パッキンは天然ゴム製です。パッキンを膨潤させる溶媒には避けません。キャップはフェノール樹脂製で高圧蒸気滅菌が可能です。高圧蒸気滅菌の際はキャップを緩めて行ってください。表の寸法はmm単位です。外径が16.5mm、27.5mmの物は硬質1級ガラスです。価格は1パック(小箱)のものです。

スクルー管 (硼珪酸ガラス 日本電気硝子製)

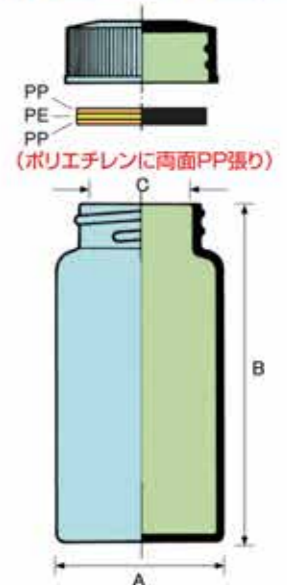


● [セット内容] 本体+スクルーキャップPPハイシート付

透明

茶褐色

Table with columns: 商品コード, 価格(円), 形番, 容量(ml), 寸法A-B-C(mm), 箱入数(本). Lists screw tube models and prices in clear and amber.



穴あき栓・ドロップ栓は使用不可となります。本体・キャップ同梱されています。仕切りはございません。

テハロンシリーズ

濃縮

エバポ

トラップ

フラスコ

ジョイント

保存容器

関連商品

蒸留

分離精製

抽出

合成

分析

テハロンシリーズ

濃縮

エバポ

トラップ

フラスコ

ジョイント

保存容器

関連商品

蒸留

分離精製

抽出

合成

分析

ねじ口瓶スクルーバイアル Vials With Screw Cap

NICHIDEN-RIKA GLASS CO.,LTD.

Table with columns for material (透明, 茶褐色), product code (C11-125), price, and specifications (規格, 容量, 外径, 全高, 口内径, ケース入数).



パッケージはソフトロンPP貼りです。キャップはS-06、S-07、SV-110、SV-150がメラミン樹脂、それ以外はPP製です。

コネクター付きボトルキャップ Bottle cap with connector

オムニフィット

Table with columns for product code (E27-043-320), model (OM4222V), connector count, quantity, and price.



PYREX、SIMAX等のネジ規格GL45の全てのボトルに使い、各チューブコネクター(PTFE)はN/ULP (PcTFE) 付で外径1/8"のPTFEチューブがつけます。

広口ねじ口瓶 青キャップ Bottle, Media, Mouth, Blue Cap

Table with columns for material (透明, 茶褐色), product code (B11-219, D11-219), price, and specifications (規格, 容量, 外径×高さ, 箱入数).



青キャップ品種は青色のポリプロピレン製のキャップとシールリングが付いており、オートクレープ滅菌(121℃,15分)が可能です。

広口ねじ口瓶 赤キャップ Bottle, Media, Mouth, Red Cap

Table with columns for material (透明, 茶褐色), product code (B11-219, D11-219), price, and specifications (規格, 容量, 外径×高さ, 箱入数).



赤キャップ品種は赤色のPBT製のキャップ(PTFEコートシリコンガスケット付)と、赤いETFE製シールリングが付いており、オートクレープ滅菌(121℃,15分)の繰り返し滅菌と乾熱滅菌(常圧,180℃)に耐えます。

広口ねじ口瓶 青キャップ Bottle, Media, Mouth, Blue Cap

PYREX IWAKI

Table with columns for material (透明), product code (C11-070-010 to C11-070-090), price, and specifications (容量, 外径, 全高, 口内径, ネジ規格, ケース入数).



口元にはPP製のシールリングが付いているので中の液体の液切りが良くなっています。25mlはシールリングを使用しない形状になっております。

Table with columns for material (茶褐色), product code (E11-072-010 to E11-072-090), price, and specifications (容量, 外径, 全高, 口内径, ネジ規格, ケース入数).



口元にはPP製のシールリングが付いているので中の液体の液切りが良くなっています。25mlはシールリングを使用しない形状になっております。

※注意 オートクレープ滅菌にかけるときは、キャップを外すか、または完全に緩めた状態で行ってください。

広口ねじ口瓶 赤キャップ Bottle, Media, Mouth, Red Cap

PYREX IWAKI

Table with columns for material (透明), product code (C11-071-010 to C11-071-090), price, and specifications (容量, 外径, 全高, 口内径, ネジ規格, ケース入数).



口元にはPP製のシールリングが付いているので中の液体の液切りが良くなっています。25mlはシールリングを使用しない形状になっております。

Table with columns for material (茶褐色), product code (E11-073-010 to E11-073-090), price, and specifications (容量, 外径, 全高, 口内径, ネジ規格, ケース入数).



口元にはPP製のシールリングが付いているので中の液体の液切りが良くなっています。25mlはシールリングを使用しない形状になっております。

※注意 オートクレープ滅菌にかけるときは、キャップを外すか、または完全に緩めた状態で行ってください。

テハロンシリーズ

濃縮

エハボ

トラップ

フラスコ

ジョイント

保存容器

関連商品

蒸留

分離

精製

抽出

合成

分析

テハロンシリーズ

濃縮

エハボ

トラップ

フラスコ

ジョイント

保存容器

関連商品

蒸留

分離

精製

抽出

合成

分析

デスカップ

テラオカ

Table with columns: 商品コード, 型番, 容量(mL), 口径×下径×高さ(mm), ケース入数, 価格(円). Lists various D-series decupping products.



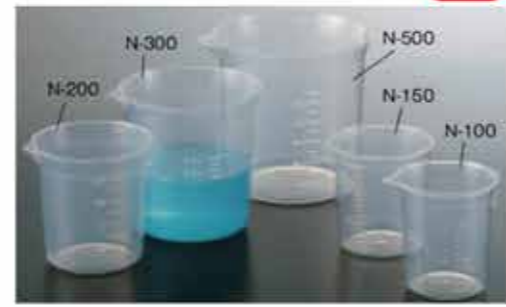
試料の調合やサンプルの作成などデイスボタイプの容器として利用されています。成型時の離型剤を使用していないので、検査、混合反応、分析などに適しています。

ポリプロピレン(PP)製使い捨てピーカーですが、程よい肉厚があり、腰のある使いやすい形状です。

ニューデスカップ

テラオカ

Table with columns: 商品コード, 型番, 容量(mL), 口径×下径×高さ(mm), ケース入数, 価格(円). Lists various N-series decupping products.



試料の調合やサンプルの作成、少量攪拌容器や使い捨て消毒液用容器などの目的で様々な分野でご利用いただいております。

デスカップよりは肉厚の半透明容器です。成型時の離型剤を使用していないので、検査、混合、反応、分析などに適しています。

ポリプロピレン(PP)製で注ぎ口付きタイプ。

バックエース

テラオカ

Table with columns: 商品コード, 型番, 容量(mL), 口径×下径×高さ(mm), ケース入数, 価格(円). Lists various P-series back-ace containers.



本体・中栓・キャップで構成された密閉性に優れた容器です。保存容器やサンプルの輸送容器としてご利用下さい。

半透明の本体はポリプロピレン製で耐薬品性もあり、粉末や高粘度、ペースト状の試料などにも適しています。

中栓の形状が新しくなり、半円部分に指を添えて上方向に引き上げると簡単に本体から取れます。

■材質 本体/ポリプロピレン キャップ/ポリプロピレン 中栓/軟質ポリエチレン

エスカップ

テラオカ

Table with columns: 商品コード, 型番, 容量(mL), 口径×下径×高さ(mm), ケース入数, 価格(円). Lists various E-series escupping products.



材質：本体…ポリプロピレン フタ…PET樹脂

規格瓶 Standard Bottles

透明 中栓、赤キャップ付

Table with columns: 商品コード, 規格コード, 容量(mL), 外径(mm), 高さ(mm), ケース入数, 価格(円). Lists various standard bottles with red caps.

透明本体のみ

Table with columns: 商品コード, 規格コード, 容量(mL), 外径(mm), 高さ(mm), ケース入数, 価格(円). Lists various standard bottles with clear bodies.

試薬保存用の透明ガラス瓶です。キャップと中栓は付属せず、本体のみになります。

透明用中栓

Table with columns: 商品コード, 規格コード, ケース入数, 価格(円). Lists various clear caps.

規格瓶用のPE製の中栓です。

透明用赤キャップ

Table with columns: 商品コード, 規格コード, ケース入数, 価格(円). Lists various clear bottles with red caps.

規格瓶用のPP製のキャップです。



試薬保存用の瓶です。PP製のキャップとPE製中栓が付属します。

高圧蒸気滅菌(121℃ 15分)本体のみ使用可能。中栓、キャップは、オートクレープでは使用できません。



透明用メタルキャップ

Table with columns: 商品コード, 規格コード, ケース入数, 価格(円). Lists various clear bottles with metal caps.

規格瓶用の金属製キャップです。

テハロンシリーズ

濃縮

エハボ

トラップ

フラスコ

ジョイント

保存容器

関連商品

蒸留

分離

精製

抽出

合成

分析

テハロンシリーズ

濃縮

エハボ

トラップ

フラスコ

ジョイント

保存容器

関連商品

蒸留

分離

精製

抽出

合成

分析

規格瓶 Standard Bottles

茶褐色 中栓、赤キャップ付 **並質 P P P E** ケース

Table with 7 columns: 商品コード, 規格コード, 容量(mL), 外径(mm), 高さ(mm), ケース入数, 価格(円). Lists various bottle models like D11-089-010 to D11-089-140.



試薬保存用の瓶です。PP製のキャップとPE製中栓が付属します。

茶褐色本体のみ **オートクレーブ 並質 ケース**

Table with 7 columns: 商品コード, 規格コード, 容量(mL), 外径(mm), 高さ(mm), ケース入数, 価格(円). Lists models like D11-090-010 to D11-090-140.



高圧蒸気滅菌(121℃ 15分)本体のみ使用可能。中栓、キャップは、オートクレーブでは使用できません。

試薬保存用の瓶です。キャップと中栓は付属せず、本体のみになります。

茶褐色用中栓 **P E** ケース

Table with 4 columns: 商品コード, 規格コード, ケース入数, 価格(円). Lists models like D11-091-010 to D11-091-140.

規格瓶用のPE製の中栓です。

茶褐色用赤キャップ **P P** ケース

Table with 4 columns: 商品コード, 規格コード, ケース入数, 価格(円). Lists models like D11-092-010 to D11-092-140.

規格瓶用のPP製のキャップです。

茶褐色用メタルキャップ **ブリキ ケース**

Table with 4 columns: 商品コード, 規格コード, ケース入数, 価格(円). Lists models like D11-093-010 to D11-093-140.

規格瓶用の金属製キャップです。

マヨネーズ瓶 Sample Bottles

中栓 白キャップ付 **並質 P P P E** ケース

Table with 7 columns: 商品コード, 規格, 容量(mL), 胴径(mm), 全高(mm), ケース入数, 価格(円/ケース). Lists models like D11-039-010 to D11-039-090.

本体のみ **オートクレーブ 並質 ケース**

Table with 7 columns: 商品コード, 規格, 容量(mL), 胴径(mm), 全高(mm), ケース入数, 価格(円/ケース). Lists models like D11-039-110 to D11-039-190.

メタルキャップ **ブリキ ケース**

Table with 4 columns: 商品コード, 規格, ケース入数, 価格(円/ケース). Lists models like D11-039-710 to D11-039-780.

DLバブキャップ **ブリキ ケース**

Table with 4 columns: 商品コード, 規格, ケース入数, 価格(円/ケース). Lists models like D11-039-410 to D11-039-480.

白キャップ **P P** ケース

Table with 4 columns: 商品コード, 規格, ケース入数, 価格(円/ケース). Lists models like D11-039-310 to D11-039-390.

中栓 **P E** ケース

Table with 4 columns: 商品コード, 規格, ケース入数, 価格(円/ケース). Lists models like D11-039-210 to D11-039-290.



高圧蒸気滅菌(121℃ 15分)本体のみ使用可能。中栓、キャップは、オートクレーブでは使用できません。



食品から各種サンプルまで様々な用途の保存に使用できます。

テハロンシリーズ

テハロンシリーズ

濃縮

濃縮

エバポ

エバポ

トラップ

トラップ

フラスコ

フラスコ

ジョイント

ジョイント

保存容器

保存容器

関連商品

関連商品

蒸留

蒸留

分離

分離

精製

精製

抽出

抽出

合成

合成

分析

分析

ロート Funnel



商品コード	規格	価格(円)
B12-178-010	30	270
B12-178-020	45	310
B12-178-030	60	380
B12-178-040	75	430
B12-178-050	90	480
B12-178-060	105	840
B12-178-070	120	1,000
B12-178-080	150	1,200
B12-178-090	180	1,750
B12-178-100	210	10,580
B12-178-110	240	13,720
B12-178-120	300	25,740



並質

折ったろ紙をセットしてろ過作業を行う器具です。

商品コード	規格	価格(円)
B12-180-010	30	300
B12-180-021	50	390
B12-180-031	65	450
B12-180-041	80	640
B12-180-050	90	700
B12-180-060	120	1,870



硬質2

ガラス管から作製したロートです。脚部が綺麗なのが特徴です。

共通摺合せ平栓 Stopper, Hollow Flathead, TS Joints



商品コード	摺合せ規格	価格(円)
B12-255-010	15/25	650
B12-255-020	19/38	720
B12-255-030	24/40	870
B12-255-040	29/42	1,060
B12-255-050	34/45	2,100



硬質1

SEKIYAブランドの平栓です。共通摺合せになっているので、様々なガラス器具と組み合わせ使用できます。

共通摺合せストッパー Stopper, Hollow Flathead, TS Joints



商品コード	品種コード	摺合せ規格	価格(円)
B12-133-010	7570F-STOPER15/25	15/25	650
B12-133-020	7570F-STOPER15/35	15/35	650
B12-133-030	7570F-STOPER19/28	19/28	760
B12-133-040	7570F-STOPER19/38	19/38	760
B12-133-050	7570F-STOPER24/30	24/30	920
B12-133-060	7570F-STOPER24/40	24/40	920
B12-133-070	7570F-STOPER29/32	29/32	1,080
B12-133-080	7570F-STOPER29/42	29/42	1,080
B12-133-090	7570F-STOPER9	9	410
B12-133-100	7570F-STOPER13	13	440
B12-133-110	7570F-STOPER16	16	540
B12-133-120	7570F-STOPER19	19	670
B12-133-130	7570F-STOPER22	22	700
B12-133-140	7570F-STOPER27	27	850
B12-133-150	7570F-STOPER38	38	1,440



硬質1

内部が空になっている共通摺合せのTE-32製平栓です。様々なガラス器具と組み合わせ使用できます。

テフロン<sup>®</sup>栓 PTFE Rubber Stoppers

商品コード	規格	価格(円)
C21-127-010	No.1	670
C21-127-020	No.2	850
C21-127-030	No.3	900
C21-127-040	No.4	1,000
C21-127-050	No.5	1,300
C21-127-060	No.6	1,350
C21-127-070	No.7	1,450
C21-127-080	No.8	1,700
C21-127-090	No.9	1,800
C21-127-100	No.10	2,100
C21-127-110	No.11	2,200
C21-127-120	No.12	3,200



PTFE

耐熱・耐薬品性に優れています。

真空ホース Vacuum Eco-Hoses

商品コード	内径(mm)	外径(mm)	価格(円)/m
E23-023-010	4.5	15	805
E23-023-020	6	12	575
E23-023-030	6	15	690
E23-023-040	6	18	1,035
E23-023-050	7.5	21	1,380
E23-023-060	9	24	1,495
E23-023-070	12	30	2,300
E23-023-080	15	36	3,220
E23-023-090	18	42	4,140
E23-023-100	25	50	5,750



TPE

焼却時のダイオキシン発生を抑制する対策が採られた環境問題に配慮した排気ホースです。N-ヘプタンを除く食品衛生法にも適合しています。

排気ホース Hoses For Vacuum Pumps

商品コード	内径(mm)	外径(mm)	価格(円)/m
F23-021-011	3	12	980
F23-021-021	4.5	12	950
F23-021-031	4.5	15	1,100
F23-021-041	4.5	18	1,420
F23-021-061	6	12	960
F23-021-071	6	15	1,100
F23-021-081	6	18	1,340
F23-021-091	6	21	1,820
F23-021-111	7.5	18	1,280
F23-021-121	7.5	21	1,580
F23-021-131	9	21	1,500
F23-021-141	9	24	1,890
F23-021-151	12	30	2,670
F23-021-161	15	36	3,770
F23-021-171	18	42	4,400
F23-021-201	32	60	8,490



N R

天然ゴム製で柔軟性に富んでいるので真空配管に使用でき、空気漏れを最小限に抑えます。

商品コード	内径(mm)	外径(mm)	価格(円)/m
A23-022-010	4.5	12	1,820
A23-022-020	4.5	15	1,960
A23-022-030	4.5	18	3,100
A23-022-040	6	12	1,660
A23-022-050	6	15	1,940
A23-022-060	6	18	2,380
A23-022-070	6	21	2,870
A23-022-080	7.5	18	2,260
A23-022-100	7.5	21	2,890
A23-022-110	9	21	2,800
A23-022-120	9	24	3,260
A23-022-130	12	30	4,770
A23-022-140	15	36	6,520
A23-022-150	18	42	8,120
A23-022-160	25	50	11,280
A23-022-170	32	60	15,030



N R

長いサイズを揃えた排気ホースで、定尺は10Mです。

エスカルゴ (ホースバンド) Stainless Band

304

商品コード	型番	使用範囲	入数	価格(円)
C42-112-010	ASC-12	8~12	10	5,770
C42-112-020	ASC-15	10~15	10	5,770
C42-112-030	ASC-17	11~17	10	5,770
C42-112-040	ASC-20	13~20	10	5,770
C42-112-050	ASC-22	16~22	10	6,950
C42-112-060	ASC-25	18~25	10	6,720
C42-112-070	ASC-30	22~30	10	6,960
C42-112-080	ASC-35	25~35	10	7,080
C42-112-090	ASC-40	27~40	10	7,310
C42-112-100	ASC-45	30~45	10	7,440
C42-112-110	ASC-50	35~50	10	7,680
C42-112-120	ASC-55	40~55	10	8,040
C42-112-130	ASC-60	45~60	10	8,040
C42-112-140	ASC-70	55~70	10	8,160
C42-112-150	ASC-80	60~80	10	8,520
C42-112-160	ASC-90	70~90	10	8,760
C42-112-170	ASC-100	85~100	10	9,230
C42-112-180	ASC-110	95~110	10	13,300
C42-112-190	ASC-120	105~120	10	13,300



プラスドライバーが使用できるのですぐ締めることができ、安全です。また、軽い締め付けトルクで高い真空性が得られます。また、跳ね上がり防止機構がついているので手を傷つけずに安全です。

ステンレスバンド Sus Tubing Bands

304

商品コード	型番	使用範囲	価格(円)
D42-114-010	MM-4SS	6~16	170
D42-114-020	MM-5SS	8~22	170
D42-114-030	H-8SS	11~23	190
D42-114-040	H-10SS	14~27	190
D42-114-050	H-12SS	17~32	190
D42-114-060	H-16SS	19~38	210
D42-114-070	H-20SS	21~45	210
D42-114-080	H-24SS	27~51	220
D42-114-090	H-28SS	33~57	230
D42-114-100	H-36SS	40~64	250



ドライバーで締め上げるタイプのステンレスバンドです。チューブの結束などに使用できます。

ワイヤーバンド Wire Tubing Bands

304

商品コード	型番	使用範囲	価格(円)
E42-113-010	6	4~6	35
E42-113-020	8	6~8	35
E42-113-030	10	8~10	35
E42-113-040	12	10~12	35
E42-113-050	14	12~14	40
E42-113-060	16	14~16	40
E42-113-070	18	16~18	40
E42-113-080	20	18~20	45
E42-113-090	22	20~22	45
E42-113-100	24	22~24	45
E42-113-110	26	24~26	45
E42-113-120	28	26~28	45
E42-113-130	30	28~30	50
E42-113-140	32	30~32	50
E42-113-150	34	32~34	50
E42-113-160	36	34~36	50
E42-113-170	38	36~38	50
E42-113-180	40	38~40	60



ホースとホース継ぎ手の接続部分に使用します。ホース表面が比較的凹凸しているホースに適しています。

ボールジョイント用クランプ Clamp For Ball Joint

304

コイルバネ式

商品コード	型番	価格(円)
D42-101-010	No.12	300
D42-101-020	No.18	540
D42-101-030	No.22	700
D42-101-040	No.28	800

ボールジョイント用の補助金具です。

蝶バネ式

商品コード	型番	価格(円)
E42-101-050	No.12T	800
E42-101-060	No.18T	1,020
E42-101-070	No.22T	1,220
E42-101-080	No.28T	1,500

ボールジョイント用の補助金具です。

バネ・ネジ止式

商品コード	型番	価格(円)
D42-101-090	No.12	690
D42-101-100	No.18	860
D42-101-110	No.22	1,080
D42-101-120	No.28	1,210

ボールジョイント用の補助金具です。



テーパージョイント用クランプ Clamp For Taper Joint

304

商品コード	規格	価格(円)
D42-100-010	15/25用	230
D42-100-020	19/38用	310
D42-100-030	24/40用	370
D42-100-040	29/42用	630
D42-100-050	34/45用	740

共通掘り合わせジョイントの補助金具です。



商品コード	型番	規格	価格(円)
D42-100-060	KCM-14	14-15用	590
D42-100-070	KCM-19	19用	650
D42-100-080	KCM-24	24用	710
D42-100-090	KCM-29	29用	740

共通掘り合わせジョイントの補助金具です。



ケッククリップ Keck Clips

テーパージョイント用

商品コード	型番	適用上径(mm)	色	入数	価格(円)
G22-250-010	KC-10	10	ミントグリーン	10	3,500
G22-250-020	KC-12	12	バイオレット	10	3,600
G22-250-030	KC-14	14・15	クリーム	10	3,800
G22-250-040	KC-19	19	ブルー	10	3,900
G22-250-050	KC-24	24	グリーン	10	4,600
G22-250-060	KC-29	29	レッド	10	4,800
G22-250-070	KC-34	34	オレンジ	10	5,800
G22-250-080	KC-40	40	イエロー	10	6,100
G22-250-090	KC-45	45	ブラウン	10	6,400

耐熱温度：150℃

ボールジョイントジョイント用

商品コード	型番	適用上径(mm)	色	入数	価格(円)
G22-251-010	KS-13	13	ライトバイオレット	10	5,100
G22-251-020	KS-19	19	ライトブルー	10	5,300
G22-251-030	KS-19Q	19	ダークブルー	10	5,300
G22-251-040	KS-29	29	ダークレッド	10	5,800
G22-251-050	KS-35	35	ライトオレンジ	10	5,800

耐熱温度：150℃



テパロンシリーズ

テパロンシリーズ

濃縮

濃縮

エバポ

エバポ

トラップ

トラップ

フラスコ

フラスコ

ジョイント

ジョイント

保存容器

保存容器

関連商品

関連商品

蒸留

蒸留

分離

分離

精製

精製

抽出

抽出

合成

合成

分析

分析



転倒防止安全フラスコホルダー フラスコン® SUS304製

304

商品コード	型式	内径×内高(mm)	適応フラスコ	入数(個)	価格(円)
F22-255-020	FK-100	66×53	50~100mL	2	1,800
F22-255-030	FK-300	96×77	200~300mL	2	2,200
F22-255-040	FK-1000	139×122	500~1000mL	2	2,800

転倒防止用の安全フラスコホルダーです。ステンレス製なので錆びにくく軽量です。フラスコの容量に応じて3種類の大きさの中から選べます。



SEKIYA

コルク

コルク製フラスコ台 Multi Flask Stands

商品コード	規格	外径(mm)	価格(円)
B12-020-010	100mL用	45	300
B12-020-020	200mL用	60	360
B12-020-030	300mL用	75	460
B12-020-040	500mL用	90	580
B12-020-050	1000mL用	105	720
B12-020-060	2000mL用	120	1,200
B12-020-070	3000mL用	150	1,800

コルク製のフラスコ台です。丸型フラスコやナス形フラスコなどの自立が困難なフラスコを置くための台です。

マルチタイプ

商品コード	規格	外径(mm)	価格(円)
D22-255-010	50mL~1000mL用	130φx53H	2,000

50mL~1000mLまでのフラスコ台として使用可能です。



フラスコ台

マルチタイプ

エンゼルプラスチックグローブ Angel Plastic Gloves

No.100

商品コード	品番	サイズ	長さ(mm)	入数(枚)	価格(円)
D25-001-010	No.100 S	S	240	100	1,000
D25-001-020	No.100 M	M	240	100	1,000
D25-001-030	No.100 L	L	240	100	1,000

薄手で丈夫な手袋。理化学以外の分野でも使用される多用途なグローブです。



PVC

エンゼルラテックスグローブ Angel Latex Gloves

No.300 パウダー付き

商品コード	品番	サイズ	長さ(mm)	入数(枚)	価格(円)
D25-002-010	No.300 SS	SS	240	100	1,500
D25-002-020	No.300 S	S	240	100	1,500
D25-002-030	No.300 M	M	240	100	1,500
D25-002-040	No.300 L	L	240	100	1,500

伸縮性に優れ、指先までフィットするので繊やかな作業に適しています。傷や引き裂きにも強いので器具の取り扱いにも使用できます。裾に巻き加工を施して強化しています。着脱をスムーズにするパウダー付きです。



N R

No.320 ノンパウダー

商品コード	品番	サイズ	長さ(mm)	入数(枚)	価格(円)
D25-002-050	No.320 SS	SS	240	100	2,200
D25-002-060	No.320 S	S	240	100	2,200
D25-002-070	No.320 M	M	240	100	2,200
D25-002-080	No.320 L	L	240	100	2,200

伸縮性に優れ、指先までフィットするので繊やかな作業に適しています。傷や引き裂きにも強いので器具の取り扱いにも使用できます。裾に巻き加工を施して強化しています。



高真空グリース High Vacuum Grease

商品コード	規格	価格(円)
E72-002-020	缶入り50g	1,650

耐薬品性が強く、水に溶解しない真空グリースです。1.33x10<sup>-4</sup>Paの高真空を得ることが出来ます。



PTFE テープシール PTFE Seal Tapes

商品コード	厚さ(mm)	幅(mm)	長さ(m)	価格(円)
C22-253-010	0.1	13	5	110
C22-253-020	0.1	13	15	330
C22-253-030	0.15	20	10	1,900
C22-253-040	0.2	25	10	3,300

テープシールは、PTFEの生材を使用しています。ネジ部に密着し、完全にネジシールができ、耐薬品性に優れています。ガラスネジ、金属ネジ、フッ素樹脂ネジ、プラスチックネジ等のネジ部に巻きつければシールできます。



PTFEバイアル瓶アダプター Adapter For Vials, Fluoroplastic

少量の試料を抽出する際に、試料の無駄を最小限に抑えられます。

WAKI規格タイプ

商品コード	対応バイアル瓶	指合せ	バック	価格(円)
G22-249-010	1890CV5/1890CV7/1890CV10用	15/25	バイト	12,500

WAKI製コレクションバイアルを濃縮用フラスコとして使用できるアダプターです。

NEG規格タイプ

商品コード	対応ねじ口瓶	容量	指合せ	バック	価格(円)
G22-249-030	SV-8用	8ml	15/25	バイト	12,500
G22-249-040	SV-10用	10ml	15/25	バイト	12,500

NEGのねじ口瓶を濃縮用フラスコとして使用できるアダプターです。

マルエム規格タイプ

商品コード	対応ねじ口瓶	容量	指合せ	バック	価格(円)
G22-249-050	#2, 3, 3L用	6, 9, 10ml	15/25	バイト	12,500
G22-249-060	#4, 5, 6, 用	13.5, 20, 30ml	15/25	バイト	12,500
G22-249-070	#7, 7L, 8用	50, 60, 110ml	15/25	バイト	12,500
G22-249-100	#2, 3, 3L用	6, 9, 10ml	29/42	バイト	14,500
G22-249-090	#4, 5, 6, 用	13.5, 20, 30ml	29/42	バイト	14,500
G22-249-080	#7, 7L, 8用	50, 60, 110ml	29/42	バイト	14,500

マルエムのねじ口瓶(スクリュー管)を濃縮用フラスコとして使用できるアダプターです。

PTFEアダプター Adapter, Fluoroplastics

商品コード	上部φ	下部φ	価格(円)
G22-248-010		24	13,000
G22-248-020		19	12,500
G22-248-030	29/42	29	14,000
G22-248-040		15	12,500

冷却器と蒸留フラスコの間に接続して使用します。蒸留フラスコのがたつきがなくなり、製品の劣化を防止します。

上部、下部、各種特注対応可能です。お問い合わせください。

PPボール PP Ball

商品コード	サイズ	入数	価格(円)
E22-246-010	φ10mm	1000	17,500
E22-246-020	φ20mm	1000	27,000
E22-246-030	φ30mm	500	20,000
E22-246-040	φ40mm	200	11,000
E22-246-050	φ50mm	200	13,600

ウォーターバスの水面上に置いた場合に、水面から熱ロスと水の蒸発を減少させ、エネルギーと水の節約ができます。

SEKIYA



テパロンシリーズ

テパロンシリーズ

濃縮

エバポ

トラップ

フラスコ

ジョイント

保存容器

関連商品

蒸留

分離

精製

抽出

合成

分析

### 試験管用ブラシ Brush For Test Tube

針金柄 黒毛

商品コード	規格	全長(mm)	直径(mm)	渡り(mm)	価格(円)
A27-007-010	小	210	30	40	90
A27-007-020	中	240	40	50	90

びん用ブラシを小さくした試験管用のブラシです。



ビニール巻柄 黒毛

商品コード	規格	全長(mm)	直径(mm)	渡り(mm)	価格(円)
A27-007-030	小	210	30	40	210
A27-007-040	中	240	40	50	250

びん用ブラシを小さくした試験管用のブラシです。



### びん用ブラシ Brush For Bottle

針金柄 黒毛

商品コード	規格	全長(mm)	直径(mm)	渡り(mm)	価格(円)
A27-002-010	1号	290	50	55	100
A27-002-020	2号	360	60	65	140
A27-002-030	4号	470	70	90	200
A27-002-040	1升	540	90	100	240
A27-002-050	2升	710	120	130	960

保存瓶や規格瓶などの瓶を洗うためのブラシです。コシが強いのが特徴です。



ビニール巻柄 黒毛

商品コード	規格	全長(mm)	直径(mm)	渡り(mm)	価格(円)
A27-003-010	1号	290	50	55	320
A27-003-020	2号	360	60	65	380
A27-003-030	4号	470	70	90	480
A27-003-040	1升	540	90	100	520
A27-003-050	2升	710	120	130	1,100

保存瓶や規格瓶などの瓶を洗うためのブラシです。コシが強いのが特徴です。



### スポンジ洗浄ブラシ Sponge Brush

針金柄

商品コード	規格	全長(mm)	直径(mm)	渡り(mm)	価格(円)
A27-019-010	小	200	20	65	160
A27-019-020	中	320	35	90	290
A27-019-030	特大	440	70	180	630

毛ではなく、スポンジで洗浄するブラシです。毛に比べて当りが柔らかいので器具に傷が付きにくくなります。



ビニール巻柄

商品コード	規格	全長(mm)	直径(mm)	渡り(mm)	価格(円)
A27-019-040	小	200	20	65	250
A27-019-050	中	320	35	90	440
A27-019-060	特大	440	70	180	720

毛ではなく、スポンジで洗浄するブラシです。毛に比べて当りが柔らかいので器具に傷が付きにくくなります。



メスシリンダー用ブラシ

商品コード	規格	全長(mm)	直径(mm)	渡り(mm)	価格(円)
A27-019-080	PP柄メスシリンダー用	400	50	100	440

毛ではなく、スポンジで洗浄するブラシです。毛に比べて当りが柔らかいので器具に傷が付きにくくなります。

### スピードウォッシャーII

水を噴射させながら容器を洗う本格的なラボ用洗浄機です！  
洗浄時の節水と省力化を実現。洗浄される方の負担を軽減し、短時間で容器を綺麗にします！

商品コード	型番	品名(設置形式)	価格(円)
F42-027-580	ANEX-SW201	スピードウォッシャーII(流し台水切板利用型)	135,000

- ブラシだけの回転で、予め洗浄液を入れておいた容器の汚れ落としに。
- 水を噴射させ、ブラシの回転とで容器をきれいに洗浄できます。
- 水だけ噴射させて容器の簡単洗浄も可能です。
- 簡単な操作で作業できるラボ環境向け洗浄機です。
- 今までにない水の噴射構造だから節水しながら洗浄できます。

材質	普通鋼(SPCC)メラミン焼付塗装 ポディカラー/ホワイト
筐体	寸法 筐体/W155×D245×H165mm ゴム足を含む全高:175mm ムップを含む開口幅:200mm(ネジ別)
機能	モーター、操作パネル、プラグ、噴射システムモーター、操作パネル
アーム	材質 アルミ製(A5052)
寸法	φ12×全長440mm 2本
アーム装着時外寸	約W265×D702×H200mm
噴射部	材質:アルミ製(A2017) 噴射角度:8度
重量	約8.4kg (筐体+フットスイッチ+電源コード)
コード長さ	電源コード1.8m、フットスイッチ1.5m
定格出力	40W
定格電圧	単相100V
定格周波数	50/60Hz
定格トルク	0.2Nm
起動トルク	0.24Nm
速度範囲	100~1000rpm (動作保障範囲1000rpm以下)
保護機能	以下の保護機能が動作したとき自然停止しアラーム出力をOFFにします。 過負荷保護機能が動作したときは操作パネルアラームが点滅、他の保護機能動作の場合点灯。 ・過負荷保護機能 ・過電圧保護機能 ・モーターセンサーエラー ・不足電圧保護機能
速度設定	・操作パネル速度設定つまみで回転調整 ・RUN(モーターの回転) ・STAND-BY(モーター回転の待機)

※本機使用前はSTAND-BYモードにして電源プラグをコンセントに挿入して下さい。使用後は必ず電源プラグを抜き外して下さい。  
※出始めに噴射テストを行った後水を除去しますが、水栓用ホースや本体内のホース内に水が残っていることがあります。  
※本機を使用する際は付属の漏電ブレーカーの取付けやアース線を接続して下さい。  
※予告なく製品仕様を変更することがあります。消費税は別途ご請求申し上げます。

付属品
漏電ブレーカー1個(必ずご利用下さい)
フットスイッチ 1個(筐体に組込み済)
ホース(内径12×外径17)mm×1.5m 1本
カプラー(真鍮製) 1個(ホースに組込み済)
万能口金(水栓呼13用)+ホーセント
万能口金(大)(水栓呼20用) 1個
ビニールカバー(PVC) 1枚(水の飛散防止用)
約W267×D430×H200mm(組立時)
ワイヤーホースバンド1個(ホースに取付け済)
洗浄ブラシ 6本

※万能口金は先端にネジのない丸パイプ吐出口です。  
※万能口金はパイプ径により水栓呼13用と20用を用意しました。  
※付属のワイヤーブラシは樹脂製容器以外の材質にご利用下さい。

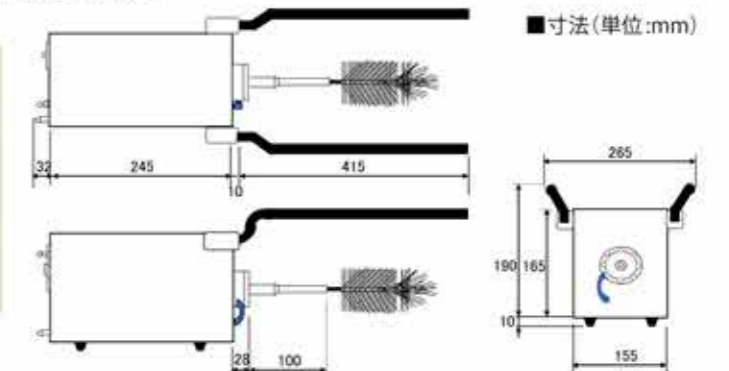
■万能口金について  
万能口金は先端にネジのない水栓呼13用と水栓呼20用の2種類を用意しました。水栓吐出丸パイプに適しています。



上記の価格には、消費税は含まれておりません。■ 荷造・運送・搬入・据付費は別途申し受けます。



■本体背面の操作パネル



■寸法(単位:mm)

安全にご使用いただくために、漏電ブレーカーをご用意しました。コンセントに接続後、本機をブレーカーにつないで下さい。フットスイッチで「ON」「OFF」制御できるため、両手を自由に使うことができます。

ホースの脱落防止のため、カプラーと吸水プラグを接続します。接続が不十分だと本体に水が供給されません。

テハロンシリーズ  
濃縮  
エバポ  
トラップ  
フラスコ  
ジョイント  
保存容器  
関連商品

テハロンシリーズ  
濃縮  
エバポ  
トラップ  
フラスコ  
ジョイント  
保存容器  
関連商品

蒸留  
分離  
精製

蒸留  
分離  
精製

抽出  
合成

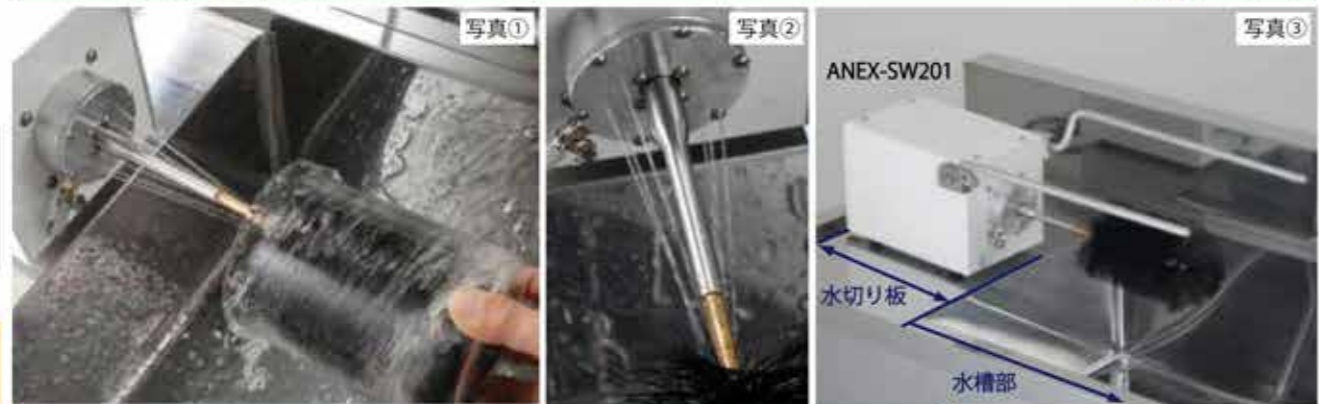
抽出  
合成

分析

分析

スピードウォッシャーII

テラオカ ANEX



■洗浄機能について
100~1000rpmまでのモーター回転速度調整で、頑固な汚れも素早く洗浄します！

■洗浄機設置について
洗浄機は、流し台付属の水切り板の上に設置して下さい。

■ブラシー一覧表

Table with columns: 商品コード, 型番, 毛幅, 毛付, 全長, 毛材質, チップ仕様, 価格(円)

\*ナイロンブラシで樹脂製容器を洗うと傷つくことがあります。



卓上型 超音波洗浄機 エルマソニックONE

Elmaが時計や宝石などのショップに使えるようにデザインしたモデルです。

Table with columns: 商品コード, 型式, 槽容量, 槽内寸法(mm), 本体寸法(mm), 価格(円)

仕様

Table with columns: 型式, 本体重量(約), 消費電力, 電源・電源周波数, 発振, タイマー設定範囲, 材質, 付属品



http://www.sekiyarika.com 0120-120-677

卓上型 超音波洗浄機 US-700シリーズ

長物を一度にまとめて洗浄
研究施設、工業分野、医療機関、食品分野向け

- 特徴
●電源スイッチ・操作部を正面に配置
●超音波出力の強/弱の切り替え付き

Table with columns: 商品コード, 型式, 槽容量, 槽内寸法(mm), 本体寸法(mm), 価格(円)

仕様

Table with columns: 型式, 本体重量(約), 高周波出力, 電源・電源周波数, 発振, 排水方式, 機能, タイマー設定範囲, 材質, 付属品

上記の価格には、消費税は含まれておりません。

卓上型 超音波洗浄器 BRANSON M-Jシリーズ

ヤマト科学

球面波発振技術によって、強力で均一な超音波発振を液中に発振させ、ムラのない洗浄が可能です。

- 3年保証
■洗浄効果
■防水効果

- DEGAS機能
■球面波技術

Table with columns: 商品コード, 型式, 槽容量, 槽内寸法(mm), 本体寸法(mm), 価格(円)

仕様

Table with columns: 型式, 本体重量(約), 高周波出力, 電源・電源周波数, 電源(A), 電源コード, 機能, 材質, 付属品

全機種とも高周波利用設備の申請手続きは不要です。

http://www.sekiyarika.com 0120-120-677



US-700シリーズ



操作パネル

上記の価格には、消費税は含まれておりません。

卓上型 超音波洗浄器 BRANSON M-Jシリーズ

球面波発振技術によって、強力で均一な超音波発振を液中に発振させ、ムラのない洗浄が可能です。

- 3年保証
■洗浄効果
■防水効果

- DEGAS機能
■球面波技術

Table with columns: 商品コード, 型式, 槽容量, 槽内寸法(mm), 本体寸法(mm), 価格(円)



1.9L M-1800-J, 2.8L M-2800-J, 5.7L M-3800-J, 9.5L M-5800-J, 20.8L M-8800-J

http://www.sekiyarika.com 0120-120-677

テパロンシリーズ

濃縮

エバポ

トラップ

フラスコ

ジョイント

保存容器

関連商品

蒸留

分離精製

抽出

合成

分析

テパロンシリーズ

濃縮

エバポ

トラップ

フラスコ

ジョイント

保存容器

関連商品

蒸留

分離精製

抽出

合成

分析

液体窒素保存容器 CryoSystem Series

AG Japan

MVEクライオシステムシリーズは液体窒素消費量の少なさと中程度のバイアル収納能力を兼ね備え、現代の様々な専門ニーズに対応しています。軽量で場所あまり取らず、これらのクラスの容器では最も経済的な容器です。

ボックス収納専用タイプ

- ◆効果的な管理が可能
◆大量収納でLN2低気化率タイプ
◆レベルアラーム使用で安心管理

Table with 6 columns: 商品コード, 型式, 口径×胴×高さ(mm), 空重量, 充填重量, 価格(円)

仕様

Table with 5 columns: 型式, CryoSystem 750, CryoSystem 2000, CryoSystem 4000, CryoSystem 6000

※1 静置蒸発量と再充填期間は通常の場合の公称値です。実際の蒸発率と再充填期間は容器の使用状況や設置場所により変化します。

※2 再充填期間は通常の使用条件で容器の性能を推定するための参考値です。実際の期間は設置条件や使用状況などにより変化します。

上記の価格には、消費税は含まれておりません。送料・運送・搬入・据付費は別途申し受けます。



凍結保存システム ローケータープラス LOCATOR Plus

THERMOLYNE

- 耐久性に優れたアルミニウム構造で長期間安心してご利用頂けます。
●真空断熱構造、一層の断熱性が得られます。
●液面レベルが5cmでも容器内部は-180℃に達します。
●クライオボックス・バイアルの使用でコンパクトで大容量の収納が可能です。
●レベルモニター蓋は液体窒素残量を表示。残量が少なくなると警報でお知らせします。
●他試料の侵入を防ぐために蓋に鍵をかけることができます。
●蒸発防止に優れた細口設計です。

標準フタ/2.0mL用ラック付き

Table with 6 columns: 商品コード, 本体型式, 付属ラック(個), ボックス収納数(個), 空重量, 価格(円)

※クライオボックスおよび台車は別売り。

レベルモニター フタ/2.0mL用ラック付き

Table with 6 columns: 商品コード, 本体型式, 付属ラック(個), ボックス収納数(個), 空重量, 価格(円)

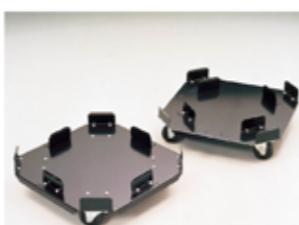
※レベルモニターフタのセンサー付近に霜が付着すると残量が正しく表示されない場合がございますのでご注意ください。

4輪輸送台車

Table with 5 columns: 商品コード, 品番, 適合機種, 価格(円)

※高さ: 約13cm, ストッパー機能はございません。

上記の価格には、消費税は含まれておりません。送料・運送・搬入・据付費は別途申し受けます。



台車



レベルモニター

凍結保存容器 バイオケーン BioCANE

THERMOLYNE

- キャニスターにケーン・バイアルを収納する凍結保存容器です。
●真空断熱方式、優れた温度安定性で長期間試料を保管します。
●耐久性のある構造で長期間使用できます。
●試料保護用の鍵穴が付いており接触者を限定できます。
●研究者スペース・収納数に合わせて4種のサイズから選択できます。
●キャニスター(缶)が付属しています。

バイオケーン

Table with 5 columns: 商品コード, 品名, 高さ×外径×口径(mm), キャニスター高さ×径(mm), 価格(円)

※本体・フタ・キャニスターのセットです。(クライオバイアル・クライオケーン・クライオスリッパ(ケーン・バイアル保護用筒)・鍵は含まれません)

4輪輸送台車

Table with 4 columns: 商品コード, 品番, 適合機種, 価格(円)

※高さ: 約13cm, ストッパー機能はございません。

上記の価格には、消費税は含まれておりません。送料・運送・搬入・据付費は別途申し受けます。

デューワー瓶

A型デューワー瓶 金属ケース コルク栓付

Table with 6 columns: 商品コード, 容量(mL), 瓶内径(mm), 瓶外径(mm), 高さ(mm), 価格(円)

デューワー瓶は理化学実験を始めとして、液体窒素や、ドライアイス等の貯蔵保存に幅広く利用されており、その生命とちえのガラス部分には特に留意し、ホウケイ酸ガラス-1を使用しています。

A型は瓶の保護と持ち運びに便利な金属ケース入り。取手、コルク栓及び金属フタ付です。

保冷ボックス TiC-63IVSET

SEKIYA

ちょっとした医薬品などの運搬に最適!!

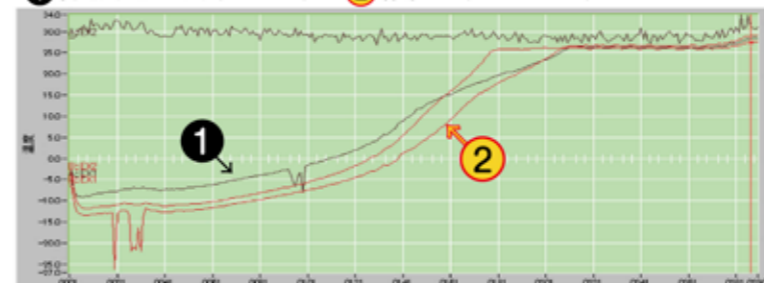
保冷BOXセット「TiC-63IVSET」は、アルミバックと、発泡スチロールを別々にすることができ管理がしやすく、洗うのが簡単! 発泡スチロールが痛んできたら交換するだけアルミバックは、改良を加へ従来91%の輻射熱のカットが96%を実現、医薬品の運搬などにご利用いただけます。

Table with 4 columns: 商品コード, 品名, 型式, 価格(円)

保冷テストをしてみました。

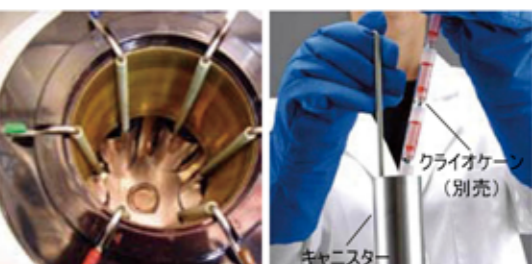
外気温は30℃でドライアイス1kgを入れ48時間、容器内温度推移データを取り保冷性能を調査しました。測定記録頻度10分毎、測定位置は箱側面部(口元より4cm下)にセンサーを付けました。グラフ②を見て頂くとわかるように保冷BOXセット「TiC-63IVSET」が保冷性に優れている結果となりました。

- ① 発泡スチロールのみ(TiC-63IV)
② 保冷BOX(TiC-63IVSET)



保冷剤の時間毎の温度到達時間推移と温度上昇推移

Table with 2 rows of temperature data over time



色分けされたキャニスターグリップ ケーンの使用で収納管理が容易



交換用 発泡スチロール

保冷BOXセット TiC-63IVSET



交換用 発泡スチロール



交換用 発泡スチロール

ラボジャッキ ノブ式/ラチェット式

ANEK テラオカ



ハンドルの軸にスラストベアリングを使用 (SS10-12を除く) しており、横ゆれの少ない、軽いハンドル操作で安定した昇降移動を繰り返し行うことができる検査・実験向けのラボジャッキです。



ノブ式

■スタンダードタイプ 天板、底板のみSUS304

商品コード	ジャッキ	型番	耐荷重(kg)	上板×下板	揚程(mm)	価格(円)
E42-027-160	ノブ式	SS10-12	5	100角×120角	50~140	10,000
E42-027-170		SS16-18	20	160角×180角	70~250	13,500
E42-027-180		SS18-20	20	180角×200角	70~250	14,500
E42-027-190		SS20-23	25	200角×230角	80~300	16,000
E42-027-200	ラチェット式	RSS16-18G	20	160角×180角	70~250	24,000
E42-027-210		RSS18-20G	20	180角×200角	70~250	25,000
E42-027-220		RSS20-23G	25	200角×230角	80~300	26,500
E42-027-230		RSS25-27G	30	250角×270角	100~400	53,500
E42-027-240		RSS30-30G	50	300角×300角	100~480	67,500
E42-027-250		RSS40-40G	60	400角×400角	120~500	134,800

※回転軸、スラストベアリング、ラチェットハンドルはステンレスではありません。

■ステンレスタイプ SUS304

商品コード	ジャッキ	型番	耐荷重(kg)	上板×下板	揚程(mm)	価格(円)
E42-027-260	ノブ式	SUS16-18	20	160角×180角	70~250	37,500
E42-027-270		SUS18-20	20	180角×200角	70~250	41,000
E42-027-280		SUS20-23	25	200角×230角	80~300	49,000
E42-027-290	ラチェット式	RSUS16-18G	20	160角×180角	70~250	48,000
E42-027-300		RSUS18-20G	20	180角×200角	70~250	51,500
E42-027-310		RSUS20-23G	25	200角×230角	80~300	59,500
E42-027-320		RSUS25-27G	30	250角×270角	100~400	104,000
E42-027-330		RSUS30-30G	50	300角×300角	100~480	134,500
E42-027-340		RSUS40-40G	60	400角×400角	120~500	208,800

※30型・40型の回転軸及び全機種スラストベアリング、ラチェットハンドルはステンレスではありません。



ラチェット式

ラチェットハンドルに回転グリップを取付けることにより速い昇降移動ができます。  
●回転グリップ材質：フェノール樹脂 ●ネジ：SUM21、亜鉛メッキ  
※ラチェットハンドルはレバー切り替え式です。昇降時に軸から取り外して裏表を入れ替える必要はありません。

メスシリンダー Volumetric Cylinder

PYREX® IWAKI

ニュースタンダード

商品コード	品種コード	容量(mL)	一目盛(mL)	許容誤差(mL)	価格(円)
S13-001-010	3022CYL5S	5	0.1	±0.1	1,190
S13-001-020	3022CYL10S	10	0.1	±0.2	1,190
S13-001-030	3022CYL20S	20	0.2	±0.2	1,340
S13-001-040	3022CYL25S	25	0.2	±0.4	1,650
S13-001-050	3022CYL50S	50	0.5	±0.5	1,760
S13-001-060	3022CYL100S	100	1.0	±0.6	2,070
S13-001-070	3022CYL200S	200	2.0	±0.7	2,570
S13-001-080	3022CYL250S	250	2.0	±0.8	2,780
S13-001-090	3022CYL300S	300	2.0	±0.9	4,390
S13-001-100	3022CYL500S	500	5.0	±0.10	4,730
S13-001-110	3022CYL1000S	1000	10.0	±0.11	10,100
S13-001-120	3022CYL2000S	2000	20.0	±0.12	13,880

円筒型のTE-32製計量器です。JISクラスAの基準をクリアしています。逆目盛が付いています。

ニューエクセレント

商品コード	品種コード	容量(mL)	一目盛(mL)	許容誤差(mL)	価格(円)
S13-002-010	3022CYL5E	5	0.1	±0.05	1,320
S13-002-020	3022CYL10E	10	0.1	±0.05	1,340
S13-002-030	3022CYL20E	20	0.2	±0.15	1,490
S13-002-040	3022CYL25E	25	0.2	±0.15	1,850
S13-002-050	3022CYL50E	50	0.5	±0.25	2,030
S13-002-060	3022CYL100E	100	1.0	±0.4	2,320
S13-002-070	3022CYL200E	200	2.0	±0.8	2,880
S13-002-080	3022CYL250E	250	2.0	±1.0	3,100
S13-002-090	3022CYL300E	300	2.0	±1.2	4,920
S13-002-100	3022CYL500E	500	5.0	±2.0	5,460
S13-002-110	3022CYL1000E	1000	10.0	±2.0	11,660
S13-002-120	3022CYL2000E	2000	20.0	±6.0	15,300

ニュースタンダードの精度を更に高めたTE-32製メスシリンダーです。逆目盛が付いています。



アスピレーター Aspirator

SEKIYA

商品コード	規格	価格(円)
D12-182-010	柴木式	1,600
D12-182-020	弁なし	1,450

主に水の流れを利用し、ベンチリ効果によって減圧状態を作り出します。電源不要で手軽に減圧を作れます。



硬質1

アスピレーター(逆止弁なし) Aspirator

商品コード	品種コード	全長(mm)	ノズル外径(mm)	価格(円)
C12-183-010	5346ASP	330	9	2,500

主に水の流れを利用し、ベンチリ効果によって減圧状態を作り出します。電源不要で手軽に減圧を作れます。



硬質1

金属アスピレーター(逆止弁付) Aspirator, Metal

商品コード	全長(mm)	ノズル外径	給水径	排水径	排気量	価格(円)
F42-047-010	155	9mm	ID10φ OD14φ		3L/min	7,000

水道蛇口への取付に便利なアダプター付です。

■仕様  
到達真空度：10°C-12mmHg 20°C-20mmHg  
脚部径：11φ  
アダプター付



テハロンシリーズ

濃縮

エバポ

トラップ

フラスコ

ジョイント

保存容器

関連商品

蒸留

金属アスピレーター Aspirator

商品コード	品名	上外径	下外径	吸引口外径	価格(円)
D42-047-040	アスピレーター 上 分離型	φ14mm	φ10mm	φ9mm	2,800
D42-047-050	アスピレーター 並	φ14mm	φ9mm	φ9mm	2,400



真鍮

PTFE アスピレーター PTFE Aspirator

商品コード	上部接続口	枝管外径	価格(円)
E22-254-120	φ14mm(タケノコ)	φ10mm	4,000
E22-254-130	R1/4オスネジ	φ10mm	4,000

水道の蛇口にソケットをつけてアスピレーターに接続して使用します。金属製と異なり、水アカ、さびが発生しません。耐久性、耐薬品性に強く半永久的に使用できます。



PTFE

アスピレーター用部品 Aspirator

商品コード	品名	価格(円)
C22-247-010	アスピレーター用付属品	500

※付属品内訳：蛇口用ゴムソケット、ビニール管10φ×300mm、留め金具



分析

分離  
精製

抽出

合成

ハンディ アスピレーター Handy Aspirator

商品コード	型式	価格(円)
F64-047-010	WP15	70,000
F64-047-020	WP25	90,000

型式	WP15	WP25
排気量	50Hz 11~13ℓ/minX2 / 60Hz 12~14ℓ/minX2	
アスピレーター	外径φ12mm金属製2本	
水槽(容量)	ポリプロピレン樹脂(10ℓ)	ステンレス鋼SUS304(10ℓ)
循環ポンプ(材質)	80W自吸式(ポリプロピレン樹脂及びステンレス鋼SUS304)	
真空調節機構	取付可能(オプション)	
排水方式	オーバーフローにより自然排水	
電源	AC100V 50/60Hz 3.0/3.5A	
外形寸法	W360xD250xH360	
吸引口	外径φ12mm	
重量	約9kg	約10kg



10ℓ WP-15型 10ℓ WP-25型 (台車、真空調節器オプション)

オプション

商品コード	品名	型式コード	価格(円)
G64-047-040	真空調節器(圧力ゲージ付)	242491	1,100
G64-129-010	台車	242493	9,000

上記の価格には、消費税は含まれておりません。送料・運送・搬入・据付費は別途申し受けます。

アスピレーター Aspirator

商品コード	型式	価格(円)
F64-065-010	PSA152AB	69,000

型式	PSA152AB
到達真空度	使用温度における水蒸気圧に準ずる
排気量(吸引口当り)	18ℓ/min(常温)
モータ	インダクションモータ 出力150W
アスピレーター	金属製アスピレーター 2本
安全装置	逆流防止弁、サーマルプロテクター
接続口	吸引口外径10φ(2か所) / オーバーフローノズル 外径17.5φ
外形寸法・重量	W261xD361xH406mm / 約6.5kg
電源	AC100V 50/60Hz 2.8A

腐食性ガスなどは吸引できません。

オプション

商品コード	品名	型式	価格(円)
Z64-065-020	真空ゲージ付減圧調整弁	PS000010	14,000
Z64-065-030	テフロンアスピレーター	PS000031	9,100(1台)

※1 ニードルバルブの開閉により、真空度が調整できます。  
※2 テフロンアダプターは、2箇所の吸引口にそれぞれ1個、合計2個必要です。

上記の価格には、消費税は含まれておりません。送料・運送・搬入・据付費は別途申し受けます。

循環アスピレーター Circulating Aspirator

商品コード	型式	価格(円)
F64-125-010	WJ-15	60,000
F64-125-020	WJ-20	60,000

型式	WJ-15	WJ-20
排気量	12~15ℓ/minX2本	
モータ	100/150W	
アスピレーター	2本	
水槽	ポリプロピレン製	
吸引口	ワンタッチ、2か所、外径15φ	
給水方式	ドレインコックノズル17φ	フレキシブルホース12φ
排水方式	オーバーフロー(ノズル17φ)	
付属品	Y字管(樹脂製、12φ)1個、コンセントアダプター1個	
電源	AC100V 50/60Hz 2.0/2.7A	
外形寸法・重量	W255xD360xH390、約7.2kg	

オプション

商品コード	品名	型式コード	価格(円)
G64-125-030	冷却コイル	044660-061	25,000
G64-125-040	真空調節器(ゲージ付)	044660-065	22,000

上記の価格には、消費税は含まれておりません。送料・運送・搬入・据付費は別途申し受けます。



WJ-15型



WJ-20型

ウォーターバス Water Bath

商品コード	型式	価格(円)
F62-033-050	BM100	27,000
F62-033-060	BM200	37,000
F62-033-070	BM400	83,000

型式	BM100	BM200	BM400
温度範囲	(室温+5)~95℃		
温度調節	±2℃(at60℃) ±1℃(at80℃)		
ヒータ	SUS316/パイヒータ 500W	SUS316/パイヒータ 1000W	
温度センサ	液体膨張式		Pt100Ω
水槽/容量	内径200x深さ120mm 約4ℓ	内径250x深さ150mm 約7ℓ	
外形寸法	W240xD300xH150	W310xD360xH230	
質量	約3.5kg	約6kg	約7kg
電源	AC100V 50/60Hz 6A	AC100V 50/60Hz 12A	
付属品	棒状温度計(10~100℃)浸線付		

※1バス単体での無負荷運転時。最高温度は使用条件により異なります。※2室温23℃±25℃、湿度65%±20%

上記の価格には、消費税は含まれておりません。送料・運送・搬入・据付費は別途申し受けます。



BM200型 BM400型

ウォーターバス Water Bath

商品コード	型式	価格(円)
F62-033-080	BM42	25,000
F62-033-090	BM82	58,000

型式	BM42	BM82
温度範囲	室温+5℃~沸騰温度	
内寸法(mm)	φ200xH120	φ280xH200
外形寸法(mm)	W202xD250xH120	W315xD360xH200
電源	AC100V 50/60Hz 5A	AC100V 50/60Hz 10A

上記の価格には、消費税は含まれておりません。送料・運送・搬入・据付費は別途申し受けます。



BM42型 BM82型

ウォーターバス / オイルバス Water Bath / Oil Bath

商品コード	型式	価格(円)
F62-033-100	BM500	46,000
F62-033-110	BO400	48,000

型式	BM500	BO400
製品名	ウォーターバス	オイルバス
温度範囲	(室温+5℃)~90℃	(室温+10℃)~180℃
温度調節	±1.5℃(攪拌時)	±2℃(攪拌時)
ヒータ	1000W(100V時) 1440W(120V時)	
温度センサ	K熱電対	
運動制御機能	RE600/800コントローラより信号受信で自動制御 (運転継続、保温運転、停止)、RE600/800にエラー申告	
水槽/容量	最大内径263x底径165x深さ124mm/4ℓ	
外形寸法/質量	W340xD349xH231mm/約5.5kg	
電源	AC100V~120V 50/60Hz 10.5A~12.5A	

※1バス単体での無負荷運転時。最高温度は使用条件により異なります。  
※2室温23℃±25℃、湿度65%±20% ※3突起部を含まず  
AC200~240V電源もあります。別途お問い合わせください。

上記の価格には、消費税は含まれておりません。送料・運送・搬入・据付費は別途申し受けます。



4ℓ

BM500/BO400型

PPボール PP Ball

商品コード	サイズ	入数	価格(円)
E22-246-010	φ10mm	1000	17,500
E22-246-020	φ20mm	1000	27,000
E22-246-030	φ30mm	500	20,000
E22-246-040	φ40mm	200	11,000
E22-246-050	φ50mm	200	13,600

ウォーターバスの水面上に覆いを形成することにより、水面からの熱ロスと水の蒸発を減少させ、エネルギーと水の節約ができます。



テパロンシリーズ

濃縮

エバポ

トラップ

フラスコ

ジョイント

保存容器

関連商品

蒸留

分離

精製

抽出

合成

分析

テパロンシリーズ

濃縮

エバポ

トラップ

フラスコ

ジョイント

保存容器

関連商品

蒸留

分離

精製

抽出

合成

分析

ダイヤフラム型ドライPTFE真空ポンプ



用途が広いケミカルタイプの高真空ダイヤフラム型接ガス部にPTFEを使用することで従来のケミカルタイプよりも優れた耐食性を発揮します。

- 耐食性に優れ、有機溶剤を含んだガスの吸引に最適です。
- 小型、軽量ながら到達圧力は1,000Paを達成しています。
- メンテナンスが容易です。

商品コード	型番	排気速度 <sub>0.1</sub>	到達圧力	電源(A) <sub>0.1</sub>	質量(kg)	価格(円)
Z67-014-110	PG201	20(24)L/min	1.0x10 <sup>3</sup> Pa	1.3	7.1	176,000

※1 50/60Hz

仕様

型番	吸気管径(mm)	最大寸法(mm)	使用電動機	使用雰囲気温度範囲
PG201	外径9×内径5	W142×D272×H202	単相、100V、50W、4P	0~40℃

上記の価格には、消費税は含まれておりません。■ 荷造・運送・搬入・据付費は別途申し受けます。



PG201

ダイヤフラム型ドライ真空ポンプ Diaphragm Vacuum Pump



●有機溶剤や腐食性ガスの吸引に対応した、ドライ真空ポンプのケミカルタイプ

- 自動復帰型サーマルプロテクター内蔵による安全設計
- 大気圧からの作動が可能
- シンプル構造で、メンテナンスが容易

DTCシリーズ

商品コード	型式	排気速度 <sub>0.1</sub>	到達圧力	電源(A) <sub>0.1</sub>	質量(kg)	価格(円)
G64-007-060	DTC-22	20(24)L/min	1.0x10 <sup>3</sup> Pa	1.3	7.1	176,000
G64-007-020	DTC-41	40(46)L/min		2.2(2.3)	10.3	210,000
G64-007-030	DTC-60	60(70)L/min		3.6(3.7)	18	270,000
G64-007-040	DTC-120	120(140)L/min		5.3(6.0)	27.5	380,000

※1 50/60Hz

型式	DTC-22	DTC-41	DTC-60	DTC-120
吸気管径(mm)	φ10φ x φ6φ	φ10φ x φ6φ	φ14φ x φ9φ	φ16φ x φ10φ
外寸法(WxDxH)	142x288.5x202	155x336.5x217	158x340x242	203x411x300
電源 (AC100V)	50W	100W	200W	400W

上記の価格には、消費税は含まれておりません。■ 荷造・運送・搬入・据付費は別途申し受けます。



DTC-22

DTC-41

DTC-60

DTC-120

ダイヤフラム型ドライ真空ポンプ Diaphragm Vacuum Pump



有機溶剤や腐食性ガスの吸引に対応した、ケミカルタイプ。到達圧力性能を向上させた、ドライ真空ポンプの高真空タイプ。

- 自動復帰型サーマルプロテクター内蔵による安全設計。
- 大気圧から作動が可能。
- シンプル構造で、メンテナンスが容易。

商品コード	型式	排気速度 <sub>0.1</sub>	到達圧力	電源(A)	質量(kg)	価格(円)
G64-007-080	DTU-20	20(23)L/min	200 Pa	1.46	7.5	235,000

※1 50/60Hz

型式	DTU-20
吸気管径(mm)	φ10φ x φ6φ
外寸法(WxDxH)	161x327x217
電源 (AC100V)	80W

上記の価格には、消費税は含まれておりません。■ 荷造・運送・搬入・据付費は別途申し受けます。



真空ホース Vacuum Eco-Hoses

クラウン真空エコホース

商品コード	内径(mm)	外径(mm)	価格(円)/m
E23-023-010	4.5	15	805
E23-023-020	6	12	575
E23-023-030	6	15	690
E23-023-040	6	18	1,035
E23-023-050	7.5	21	1,380
E23-023-060	9	24	1,495
E23-023-070	12	30	2,300
E23-023-080	15	36	3,220
E23-023-090	18	42	4,140
E23-023-100	25	50	5,750

焼却時のダイオキシン発生を抑制する対策が採られた環境問題に配慮した排気ホースです。N-ヘプタンを除く食品衛生法にも適合しています。



TPE

冷却水循環装置 Low Temp. Circulation Bath



商品コード	型式	価格(円)
Z62-043-010	CF300	185,000
Z62-043-021	CF701	230,000

型式	CF300	CF701
循環方式	ポンプによる外部密閉系循環	
使用温度範囲	-20~室温	
温度調節精度	±2℃	
冷却能力	約450W(385Kcal/h) at液温10℃ 約350W(300Kcal/h) at液温0℃ 約260W(220Kcal/h) at液温-10℃	約900W(770Kcal/h) at液温10℃ 約700W(600Kcal/h) at液温0℃ 約480W(410Kcal/h) at液温-10℃
装置循環能力 (50/60Hz)	最大流量9.2/10.4L/min 最大揚程3.8/5.2m	最大流量15.5/17.0L/min 最大揚程9.5/12.5m
冷凍機/冷媒	空冷式 出力350W/R404A	空冷式 出力600W/R404A
外部循環ノズル	吐出口・戻り口共 外径11mm ホースニップル	
水槽寸法	内径174x高さ170mm	内径370x高さ400mm
容量/材質	約4L(液量3L) ステンレス鋼	約16L(液量4L) ステンレス鋼
外寸法/質量	W210xD400xH500/約27kg	W350xD480xH840/約54kg
電源	AC100V 50/60Hz 4.5A	AC100V 50/60Hz 15A

上記の価格には、消費税は含まれておりません。■ 荷造・運送・搬入・据付費は別途申し受けます。



CF300型

CF701型

冷却水循環装置 クールエース CoolAce



ベストセラーCA-1114型の後継機種

商品コード	型式	価格(円)
Z62-054-010	CA-1115A	235,000

型式	CA-1115A
循環方式	密閉系向循環
温度調節範囲	-20~30℃(ヒーターなし)
温度調節精度	±2℃
冷却能力	1200W(1030kcal/h)at液温10℃ 650W(560kcal/h)at液温-10℃
外部循環能力	最大流量12/14L/min、最大揚程9.5/13m(50/60Hz)
冷凍機/冷媒	空冷式 出力650W/R407C
外部循環ノズル	吐出口・戻り口共 外径10mmチューブ用(ワンタッチ接続)
水槽寸法/容量	φ280XH270/16.5L(液量14L) SUS304
外寸法/質量	W340(354)xD384xH851(940)/約41kg
電源入力・電圧	11A 1.1kVA・AC100V 50/60Hz

性能は定格電源電圧、室温20℃、無負荷の値。冷却能力は表示能力の±10%です。( )内の寸法は突起物を含みます。

上記の価格には、消費税は含まれておりません。■ 荷造・運送・搬入・据付費は別途申し受けます。



+30℃  
-20℃

CA-1115A型

クール サーキュレーター Inverter Cool Circulator Bath



- ブラシレスDCインバータコンプレッサー搭載
- 狭いスペースにも対応したスリム設計
- 外部送水専用ポンプでパワフルに送水
- オプション対応でフローモーター等を設置可能
- 360°回転L字型ノズル
- 充実した安全装置でトラブル時も安心

商品コード	型式	価格(円)
Z63-120-010	CH-301i	385,000

型式	CH-301i
使用温度範囲	-20℃~80℃
温度調節精度	±0.05~±0.1℃
温度制御方式	デジタルPID制御
最小温度設定単位	0.1℃
循環方式	密閉系循環方式
外部循環	シールレスマグネットポンプ
最大揚程	3.5m
吐出流量	4L/min(50Hz)
槽内攪拌	インダクションモーター/スクリーパー攪拌
循環ノズル	360°回転L字型ノズル ノズル外径φ10.6
冷却能力	550W(473kcal/h at +24℃) 50Hz
冷凍機/冷媒	ブラシレスDCインバータ式 270W / R134a
ヒーター	500W
有効水槽内寸	W150xD120xH150mm
外部通信	RS-232C(オプション対応)
外寸法	W198xD431xH436mm
電源/重量	AC100V 50/60Hz 約8.5A / 約25kg

上記の価格には、消費税は含まれておりません。■ 荷造・運送・搬入・据付費は別途申し受けます。



CH-301i



### 溶媒回収装置 Solvent Collecting Unit

排水規制対策に、コンパクトな溶剤回収装置

RT200

商品コード	品名	型式	価格(円)
F64-130-010	有機溶媒回収装置	RT200	110,000

型式		RT200
凝縮器		高質ガラス
受けフラスコ		500ml 硬質ガラス S35/20
フラスコクランプ		35mm用
外装/扉		冷間圧延鋼板焼付塗装仕上げ / アクリル扉
冷却水接続口径		IN/OUTニップル 外径9mm
真空接続口径		IN/OUTニップル 外径6mm

RT200型は真空ポンプ及び冷却水循環装置と組み合わせてご使用ください。

上記の価格には、消費税は含まれておりません。● 荷造・運送・搬入・据付費は別途申し受けます。



RT200

### 濃縮装置用 溶媒回収ユニット

廃液の連続回収を省スペースで構成

DPE-1300

商品コード	品名	型式	価格(円)
Z64-123-050	溶媒回収ユニット	DPE-1300	220,000

型式		DPE-1300
凝縮器		冷却器
配管材質		ガラス、PP、テフロン <sup>®</sup> 、パイトン
受器		回収フラスコ
接続のノズル		外径10mm(配管用、リーク用、冷却水用、廃液用)
接続ポンプ		ダイヤフラム型真空ポンプ(オプション)
外形寸法(mm)/質量		W225xD450(H470)xH400/約16kg

上記の価格には、消費税は含まれておりません。● 荷造・運送・搬入・据付費は別途申し受けます。



DPE-1300



### シェーカー



水平・垂直振とうの二元振とう (SA300) に加え、旋回水平・旋回垂直振とうの二元振とう (SA320) ・両面垂直振とうタイプ (SA400) により、大容量の試料の抽出、培養、混合、攪拌など広範囲の利用が可能です。

振とう幅: 40mm 水平・垂直・旋回・両面垂直振とうを用意

- DCブラシモータの採用により低速から高速までトルクのある安定した回転が得られます。
- コンパクトながら余裕の負荷振とうを実現しています。
- タイマを持っていますので任意の時間設定が可能です。

#### SA300/SA320

本体をそのまま倒せば水平振とうになり、垂直・水平の二元振とうをすることができ、広範囲の利用が可能です。旋回振とうのSA320型は水平時のインキュベータとして高い効果が得られます。また垂直振とう時では低速でも高い振とう効果が得られます。いろいろな試験に利用できる豊富なオプションを用意しています。

#### SA400

1L分液ロートホルダが6本、2L分液ロートホルダが4本同時に振とうできます。回転数の設定、確認が容易なダイヤル設定、デジタル回転計を採用しています。

商品コード	型番	振とう方式	モータ	電源	重量	価格(円)
E65-004-020	SA300	水平・垂直往復振とう	DCモータ	AC100V	約40kg	190,000
E65-004-030	SA320	水平・垂直旋回振とう	90W	2.2A	約40kg	231,000
E65-004-090	SA400	垂直往復両面振とう			約39kg	280,000

#### 仕様

ホルダ最大架数 (分液ロートホルダ)	1,000mL × 3個 2,000mL × 2個	1,000mL × 6個 2,000mL × 4個
振とう数 (rpm)	水平振とう 20~300 水平旋回振とう 20~210	垂直振とう 20~300
速度設定表示	垂直振とう 20~300rpm 垂直旋回振とう 20~210rpm	ダイヤル設定/デジタル表示
タイマー	ダイヤル設定 0~60分(最小目盛り5分)	
外形寸法 (mm)	W425 × D460 × H425	W520 × D460 × H462
付属品	ヒューズ1本、カーボンブラシ1組	

上記の価格には、消費税は含まれておりません。● 荷造・運送・搬入・据付費は別途申し受けます。



SA300



SA320

分液ロートは、こちら P. 74



SA400

(注)ホルダはオプション、ガラス器具は付属していません

### ドライラック・ドライカート・ドライワゴンCH



ドライラック (組み立て式)      ドライユニット      ドライカート(組み立て式)      ドライワゴンCH



- ボルト・ナット類を使用せず、棚の組み立てと分解ができます。
- スチール線材組み立てのため通風がよく、器具を清潔に乾燥・保管します。
- バスケットタイプ (NDR-80B型) で、カーテンの前面を重ねて密閉度を高めています。

商品コード	E42-053-010	E42-053-020
型番	NDR-80M	NDR-80B
外形寸法	幅820×奥行540×高さ1,600mm	
枠組	鋼管クロムメッキ 2組	
天板	鋼板メラミン焼付塗装 1枚	
棚段	ピッチ 100mm × 10段	
棚	ワイヤメッシュ150 × 100mm 2枚 (クロムメッキ) ワイヤメッシュ100 × 50mm 2枚	
バスケット	深形 360 × 480 × 深さ165mm PP製 4個 (NDR-80Bのみ) 浅形 365 × 485 × 深さ80mm PP製 4個	
水受け皿	PVC製 脱着 1枚	
カーテン	軟質ビニールシート 1枚	
価格	70,000	75,000



- 仕様
- ドライラック天板上に取り付け、熱風を送風することにより効率よく乾燥を行う装置です。
- 仕様
- | 商品コード | E42-053-030          |
|-------|----------------------|
| 型番    | NDR-80U              |
| 外形寸法  | 幅600×奥行450 × 高さ175mm |
| 吹出温度  | 室温+30℃               |
| タイマー  | 1~100分               |
| 電源容量  | AC100V 8A            |
| 価格(円) | 95,000               |



- 仕様
- スチール線材組み立てのため通風がよく、器具を清潔に乾燥し保管します。
- | 商品コード | E42-054-010                                |
|-------|--|
| 型番    | NDC-80M                                    |
| 外形寸法  | 幅820×奥行540 × 高さ900mm                       |
| 天板    | SUS304                                     |
| 網棚    | ワイヤクロムメッキメッシュ 100 × 50mm 1枚 150 × 100mm 2枚 |
| 価格(円) | 70,000                                     |



- 仕様
- カラーハンドル付、ハンドルは赤・青・黄の3色からお選びいただけますので、使用場所ごとの色分けが可能です。
- 付属の水受けトレイもSUS304製なのでサビに強く、美しさが長持ちします。
- ストッパー2個付き。
- | 商品コード | E42-055-010            |
|-------|------------------------|
| 型番    | DCH-S4607ST            |
| 外形寸法  | 幅760×奥行460 × 高さ1,035mm |
| 価格(円) | 121,500                |

### スーパードライングシェルフ

お得なセット価格、迅速乾燥器装置付きガラス器具乾燥棚

商品コード	型番	品名	価格(円)
F42-138-030	DS-S-IR-QD	スーパードライングシェルフセット	168,000

※スーパードライングシェルフ (DS-S-IR) と、迅速乾燥装置 (DS-QD) のセットです。

吊下げ乾燥可能  
吊下メッシュマットでシリンダーやフラスコ類も逆さにして乾かすことができます。

スライド式水受でお掃除も簡単  
水受けがスライド式になり、溜まった水の拭き取りが簡単です。いつでも清潔にお使いいただけます

旧型からの買い替えに最適  
旧型ドライングシェルフ (DS-C、DS-L) とほぼ同じサイズなので買い替えの際も同じスペースに設置出来ます。

商品コード	型番	品名	価格(円)
F42-138-040	DS-S-IR	スーパードライングシェルフ	85,000

※オプション: 交換用吊下メッシュマット/メッシュマット 各6,000円/枚 交換用カーテン 11,000円/枚

型式	DS-S-IR
サイズ	W758 × D460 × H1600mm
棚板耐荷重	棚板: 吊下メッシュマット1枚、メッシュマット3枚 耐荷重: 30kg/枚
棚板間隔	25.4mm
材質	天板・フレーム・ポール(ジョイント式): スチール製 メッシュマット・吊下メッシュマット: スチール製(PEコーティング) 水受け: ステンレス製(SUS304) カーテン: PVC製

下からの温風で乾燥効率アップ  
内気循環することで温風が庫内均一に行き渡り、高い乾燥効果が得られます  
手元のリモコンにより3段階 (30分・60分・90分選択) のタイマー設定が可能です  
各種安全装置を備え、特定有害物質にも配慮、安全・快適に使用できます  
※電気用品安全法・RoSH指令準拠

商品コード	型番	品名	価格(円)
F42-138-050	DS-QD	ドライングシェルフ用迅速乾燥装置	88,000

※旧型ドライングシェルフ (DS-C、DS-L) にも取付可能

型式	DS-QD
サイズ	W75 × D320 × H290mm
温風温度	70 ± 5℃ (フィン付きPTCヒーター・プロアファン)
タイマー	3段階切替 (30分/60分/90分)
安全装置	温度ヒューズ、電流ヒューズ、温度過昇防止センサー、漏電ブレーカー、ファン停止・本体転倒時通電停止機能
材質	ステンレス製(SUS430)
付属品	DS-S-IR/DS-C/DS-L用の取り付けアタッチメント
電源	AC100V 50/60Hz 定格消費電力590W 電源コード: 1.5m・3Pプラグ

上記の価格には、消費税は含まれておりません。● 荷造・運送・搬入・据付費は別途申し受けます。



DS-S-IR

※バスケット・ガラス器具は付属してありません。



DS-QD

テパロンシリーズ

濃縮

エバポ

トラップ

フラスコ

ジョイント

保存容器

関連商品

蒸留

分離  
精製

抽出

合成

分析



冷却器リービッヒ型 Condenser, Liebig



硬質1

冷却器

商品コード	外套長(mm)	価格(円)
B12-084-010	150	2,400
B12-084-020	180	2,400
B12-084-030	210	2,800
B12-084-040	240	2,800
B12-084-050	300	2,800
B12-084-060	360	3,500
B12-084-070	450	5,900
B12-084-080	600	9,500
B12-084-090	900	27,000

SEKIYAブランドのリービッヒ冷却器です。蒸留を行う際に用いる筒が二重になった冷却器です。外側の筒に水などの冷媒を流すことで内側の筒に通した気体を冷却し、凝縮させます。

\*外套長は冷却部分の長さです。

共通摺合せ冷却器

商品コード	外套長(mm)	上部雄型径	下部雄型径	価格(円)
D12-088-010	100	15/25	15/25	7,240
D12-088-020	150	15/25	15/25	7,240
D12-088-030	200	15/25	15/25	7,340
D12-088-040	200	15/25	19/38	7,520
D12-088-050	200	15/25	24/40	7,610
D12-088-060	200	19/38	19/38	7,360
D12-088-070	200	19/38	24/40	7,990
D12-088-090	300	15/25	15/25	7,360
D12-088-100	300	15/25	19/38	8,170
D12-088-120	300	19/38	19/38	7,900
D12-088-130	300	19/38	24/40	9,100
D12-088-140	300	19/38	29/42	9,380
D12-088-150	500	19/38	29/42	13,300

SEKIYAブランドのリービッヒ冷却器です。蒸留を行う際に用いる筒が二重になった冷却器です。外側の筒に水などの冷媒を流すことで内側の筒に通した気体を冷却し、凝縮させます。気体の出入口は共通摺合せになっているので他の器具との接続に便利です。

\*外套長は冷却部分の長さです。

冷却器リービッヒ型 Condenser, Liebig



硬質1

冷却器

商品コード	品種コード	外套長(mm)	ノズル外径	価格(円)
C12-093-010	2340COND300	300	9	9,200
C12-093-020	2340COND400	400	9	10,700
C12-093-030	2340COND500	500	11	11,300
C12-093-040	2340COND600	600	11	16,000

蒸留を行う際に用いる筒が二重になった製冷却器です。外側の筒に水などの冷媒を流すことで内側の筒に通した気体を冷却し、凝縮させます。気体の出入口は共通摺合せになっているので他の器具との接続に便利です。

\*外套長は冷却部分の長さです。

共通摺合せ冷却器

商品コード	品種コード	外套長	上部メス型	下部オス型	ノズル外径	価格(円)
C12-094-010	2400CONDGJ200-15	200mm	15/25	15/25	9mm	9,400
C12-094-020	2400CONDGJ200-19	200mm	19/38	19/38	9mm	9,400
C12-094-030	2400CONDGJ300-15	300mm	15/25	15/25	9mm	9,400
C12-094-040	2400CONDGJ300-19	300mm	19/38	19/38	9mm	10,000
C12-094-050	2400CONDGJ500-19	500mm	19/38	19/38	11mm	11,600

蒸留を行う際に用いる筒が二重になった冷却器です。外側の筒に水などの冷媒を流すことで内側の筒に通した気体を冷却し、凝縮させます。気体の出入口は共通摺合せになっているので他の器具との接続に便利です。

\*外套長は冷却部分の長さです。

透明摺合せ冷却器

商品コード	品種コード	外套長	上部メス型	下部オス型	ノズル外径	価格(円)
D12-095-010	D2400CONDGJ200-15	200mm	15/25	15/25	9mm	10,500
D12-095-020	D2400CONDGJ200-19	200mm	19/38	19/38	9mm	10,500
D12-095-030	D2400CONDGJ300-15	300mm	15/25	15/25	9mm	10,500
D12-095-040	D2400CONDGJ300-19	300mm	19/38	19/38	9mm	11,300
D12-095-050	D2400CONDGJ500-19	500mm	19/38	19/38	11mm	12,900

蒸留を行う際に用いる筒が二重になった冷却器です。外側の筒に水などの冷媒を流すことで内側の筒に通した気体を冷却し、凝縮させます。気体の出入口は透明摺合せになっているので他の器具との接続に便利です。

\*外套長は冷却部分の長さです。



冷却器 球管型 (アーリントイプ) Condenser, Allihn



硬質1

冷却器

商品コード	外套長(mm)	価格(円)
B12-085-010	150	2,900
B12-085-020	180	3,000
B12-085-030	210	3,000
B12-085-040	240	3,200
B12-085-050	300	3,400
B12-085-060	360	4,200
B12-085-070	450	7,000
B12-085-080	600	13,500
B12-085-090	900	31,800

SEKIYAブランドの玉入れ冷却器です。内側の管をヒョウタンをつなげたような形状にすることで冷媒との接地面積を広くしました。そのため、リービッヒ冷却器よりも単位長さあたりの冷却効率が高くなっています。発表者の名前からアリン (アーリン) 氏冷却器、またはアリン (アーリン) 冷却器とも呼ばれます。

共通摺合せ冷却器

商品コード	外套長(mm)	上部雄型径	下部雄型径	価格(円)
D12-089-010	200	15/25	15/25	8,190
D12-089-020	200	15/25	19/38	9,600
D12-089-030	200	15/25	24/40	9,800
D12-089-040	200	19/38	19/38	8,390
D12-089-050	300	15/25	15/25	8,790
D12-089-060	300	15/25	19/38	10,000
D12-089-070	300	15/25	24/40	10,200
D12-089-080	300	15/25	29/42	11,000
D12-089-090	300	19/38	19/38	8,790
D12-089-100	300	19/38	24/40	9,290
D12-089-110	300	19/38	29/42	12,700

SEKIYAブランドの玉入れ冷却器です。内側の管をヒョウタンをつなげたような形状にすることで冷媒との接地面積を広くしました。そのため、リービッヒ冷却器よりも単位長さあたりの冷却効率が高くなっています。発表者の名前からアリン (アーリン) 氏冷却器、またはアリン (アーリン) 冷却器とも呼ばれます。気体の出入口は共通摺合せになっているので他の器具との接続に便利です。

冷却器 球管型 (アーリントイプ) Condenser, Allihn



硬質1

冷却器

商品コード	品種コード	外套長(mm)	ノズル外径(mm)	価格(円)
C12-097-010	2420COND300	300	9	10,500
C12-097-020	2420COND400	400	9	13,200
C12-097-030	2420COND500	500	11	17,400
C12-097-040	2420COND600	600	11	24,800

内側の管をヒョウタンをつなげたような形状にすることで冷媒との接地面積を広くしました。TE-32製冷却器です。そのため、リービッヒ冷却器よりも単位長さあたりの冷却効率が高くなっています。発表者の名前からアリン (アーリン) 氏冷却器、またはアリン (アーリン) 冷却器とも呼ばれます。

\*外套長は冷却部分の長さです。

共通摺合せ冷却器

商品コード	品種コード	外套長(mm)	上部雄型径	下部雄型径	ノズル径(mm)	価格(円)
C12-098-010	2480CONDGJ200-15	200	15/25	15/25	9	10,000
C12-098-020	2480CONDGJ200-24	200	19/38	24/40	9	10,700
C12-098-030	2480CONDGJ300-15	300	15/25	15/25	9	10,700
C12-098-040	2480CONDGJ300-19	300	19/38	19/38	9	10,700
C12-098-050	2480CONDGJ300-24	300	19/38	24/40	9	11,500
C12-098-060	2480CONDGJ300-29	300	15/25	29/42	9	11,600
C12-098-070	2480CONDGJ500-24	500	19/38	24/40	11	17,800

気体の出入口は共通摺合せになっているので他の器具との接続に便利です。

\*外套長は冷却部分の長さです。

透明摺合せ冷却器

商品コード	品種コード	外套長(mm)	上部雄型径	下部雄型径	ノズル径(mm)	価格(円)
D12-099-010	D2480CONDGJ200-15	200	15/25	15/25	9	11,100
D12-099-020	D2480CONDGJ200-19	200	19/38	24/40	9	12,100
D12-099-030	D2480CONDGJ300-15	300	15/25	15/25	9	12,100
D12-099-040	D2480CONDGJ300-19	300	19/38	19/38	9	12,100
D12-099-050	D2480CONDGJ300-24	300	19/38	24/40	9	12,700
D12-099-060	D2480CONDGJ300-29	300	15/25	29/42	9	12,800
D12-099-070	D2480CONDGJ500-24	500	19/38	24/40	11	19,700

気体の出入口は透明摺合せになっているので他の器具との接続に便利です。

\*外套長は冷却部分の長さです。



2420COND



D2480CONDGJ



2480CONDGJ

テパロン  
シリーズ

テパロン  
シリーズ

濃縮

濃縮

エバボ

エバボ

トラップ

トラップ

フラスコ

フラスコ

ジョイント

ジョイント

保存容器

保存容器

関連商品

関連商品

蒸留

蒸留

分離  
精製

分離  
精製

抽出

抽出

合成

合成

分析

分析

冷却器 蛇管型 (グラハムタイプ) Condenser, Graham



商品コード	外套長(mm)	価格(円)
B12-086-010	150	2,900
B12-086-020	180	3,000
B12-086-030	210	3,000
B12-086-040	240	3,200
B12-086-050	300	3,400
B12-086-060	360	4,200
B12-086-070	450	7,400
B12-086-080	600	13,500
B12-086-090	900	31,800



硬質1

共通摺合せ冷却器

商品コード	外套長(mm)	上部雄型寸	下部雄型寸	価格(円)
D12-090-010	200	15/25	15/25	10,000
D12-090-020	200	15/25	19/38	11,000
D12-090-030	200	15/25	24/40	11,300
D12-090-040	200	15/25	29/42	11,500
D12-090-050	300	15/25	15/25	11,500
D12-090-060	300	19/38	19/38	11,800
D12-090-070	300	19/38	24/40	12,100
D12-090-080	300	19/38	29/42	13,000



SEKIYAブランドの蛇管冷却器です。内側の管をコイル状にすることで玉入れ冷却器よりも更に単位長さあたりの冷却効率を高めています。グラハム冷却器、またはコイル型冷却器とも呼ばれます。\*外套長は冷却部分の長さです。

冷却器 蛇管型 (グラハムタイプ) Condenser, Graham



商品コード	品種コード	外套長(mm)	ノズル外径(mm)	価格(円)
C12-101-010	2500COND300	300	9	11,600
C12-101-020	2500COND400	400	9	18,400



硬質1

共通摺合せ冷却器

商品コード	品種コード	外套長(mm)	上部雄型寸	下部雄型寸	ノズル径(mm)	価格(円)
C12-102-010	2560CONDGJ200-15	200	15/25	15/25	9	12,100
C12-102-020	2560CONDGJ200-19	200	19/38	19/38	9	12,100
C12-102-030	2560CONDGJ200-24	200	19/38	24/40	9	12,100
C12-102-040	2560CONDGJ200-29	200	15/25	29/42	9	12,100
C12-102-050	2560CONDGJ300-15	300	15/25	15/25	9	12,100
C12-102-060	2560CONDGJ300-19	300	19/38	19/38	9	12,100
C12-102-070	2560CONDGJ300-24	300	19/38	24/40	9	12,100
C12-102-080	2560CONDGJ300-29	300	15/25	29/42	9	12,100
C12-102-090	2560CONDGJ500-24	500	19/38	24/40	11	20,800



透明摺合せ冷却器

商品コード	品種コード	外套長(mm)	上部雄型寸	下部雄型寸	ノズル径(mm)	価格(円)
D12-103-010	D2560CONDGJ200-15	200	15/25	15/25	9	13,500
D12-103-020	D2560CONDGJ200-19	200	19/38	19/38	9	13,500
D12-103-030	D2560CONDGJ200-24	200	19/38	24/40	9	13,500
D12-103-040	D2560CONDGJ200-29	200	15/25	29/42	9	13,500
D12-103-050	D2560CONDGJ300-15	300	15/25	15/25	9	13,500
D12-103-060	D2560CONDGJ300-19	300	19/38	19/38	9	13,500
D12-103-070	D2560CONDGJ300-24	300	19/38	24/40	9	13,500
D12-103-080	D2560CONDGJ300-29	300	15/25	29/42	9	13,500
D12-103-090	D2560CONDGJ500-24	500	19/38	24/40	11	23,000



共通摺合せ三口フラスコ



商品コード	容量(ml)	中管摺合せ寸	側管摺合せ寸	価格(円)
B12-254-010	100	29/42	19/38	10,900
B12-254-020	200	29/42	19/38	11,800
B12-254-030	300	29/42	19/38	12,300
B12-254-040	500	29/42	19/38	12,800
B12-254-050	1,000	29/42	19/38	14,800



硬質1

SEKIYAブランドの共通摺合せ三口フラスコです。二本の側管は用途に応じて様々な使用ができます。

冷却器 シムロート型 Condenser, Dimroth



商品コード	外套長(mm)	価格(円)
B12-087-010	150	4,300
B12-087-020	180	4,500
B12-087-030	210	5,200
B12-087-040	240	6,000
B12-087-050	300	6,500
B12-087-060	360	7,700
B12-087-070	450	12,500
B12-087-080	600	24,800
B12-087-090	900	58,000



テハロンシリーズ

濃縮

エバボ

トラップ

フラスコ

ジョイント

保存容器

関連商品

共通摺合せ冷却器

商品コード	外套長(mm)	上部雄型寸	下部雄型寸	価格(円)
D12-091-030	200	15/25	15/25	10,900
D12-091-040	200	15/25	19/38	13,200
D12-091-050	200	15/25	24/40	13,500
D12-091-060	200	15/25	29/42	13,800
D12-091-070	200	19/38	19/38	11,000
D12-091-080	200	19/38	24/40	14,200
D12-091-090	200	19/38	29/42	14,500
D12-091-100	300	15/25	15/25	11,000
D12-091-110	300	15/25	19/38	14,100
D12-091-120	300	15/25	24/40	14,400
D12-091-130	300	15/25	29/42	14,900
D12-091-140	300	19/38	19/38	11,000
D12-091-150	300	19/38	24/40	11,000
D12-091-160	300	19/38	29/42	16,100



SEKIYAブランドのシムロート型冷却器です。蛇管形とは逆に冷媒用の管がコイル状に巻かれています。有機溶媒の蒸気を効率よく凝縮させる時に用います。

冷却器 シムロート型 Condenser, Dimroth



商品コード	品種コード	外套長(mm)	ノズル外径(mm)	価格(円)
C12-105-010	DIM-COND150	150	9	13,200
C12-105-020	DIM-COND200	200	9	13,400
C12-105-030	DIM-COND300	300	9	14,200
C12-105-040	DIM-COND400	400	9	20,800
C12-105-050	DIM-COND500	500	11	21,000



蒸留

分離精製

抽出

合成

分析

共通摺合せ冷却器

商品コード	品種コード	外套長(mm)	上部雄型寸	下部雄型寸	ノズル径(mm)	価格(円)
C12-106-010	DIM-CONDGJ200-15	200	15/25	15/25	9	13,600
C12-106-020	DIM-CONDGJ200-19	200	19/38	19/38	9	13,700
C12-106-030	DIM-CONDGJ200-24	200	19/38	24/40	9	13,700
C12-106-040	DIM-CONDGJ200-29	200	15/25	29/42	9	13,700
C12-106-050	DIM-CONDGJ300-15	300	15/25	15/25	9	13,700
C12-106-060	DIM-CONDGJ300-19	300	19/38	19/38	9	13,700
C12-106-070	DIM-CONDGJ300-24	300	19/38	24/40	9	13,700
C12-106-080	DIM-CONDGJ300-29	300	15/25	29/42	9	14,500
C12-106-090	DIM-CONDGJ500-19	500	19/38	19/38	11	21,200
C12-106-100	DIM-CONDGJ500-24	500	19/38	24/40	11	21,720



透明摺合せ冷却器

商品コード	品種コード	外套長(mm)	上部雄型寸	下部雄型寸	ノズル径(mm)	価格(円)
D12-107-010	DDIM-CONDGJ200-15	200	15/25	15/25	9	15,100
D12-107-020	DDIM-CONDGJ200-19	200	19/38	19/38	9	15,100
D12-107-030	DDIM-CONDGJ200-24	200	19/38	24/40	9	15,200
D12-107-040	DDIM-CONDGJ200-29	200	15/25	29/42	9	15,200
D12-107-050	DDIM-CONDGJ300-15	300	15/25	15/25	9	15,200
D12-107-060	DDIM-CONDGJ300-19	300	19/38	19/38	9	15,200
D12-107-070	DDIM-CONDGJ300-24	300	19/38	24/40	9	15,200
D12-107-080	DDIM-CONDGJ300-29	300	15/25	29/42	9	16,000
D12-107-090	DDIM-CONDGJ500-19	500	19/38	19/38	11	23,500
D12-107-100	DDIM-CONDGJ500-24	500	19/38	24/40	11	23,500



蛇管型とは逆に冷媒用の管がコイル状に巻かれたTE-32製冷却器です。有機溶媒の蒸気を効率よく凝縮させる時に用います。

テハロンシリーズ

濃縮

エバボ

トラップ

フラスコ

ジョイント

保存容器

関連商品

蒸留

分離精製

抽出

合成

分析

クデルナ・ダニッシュ濃縮装置

硝子装置セット
商品コード B12-129-010
品名 クデルナ・ダニッシュ濃縮装置セット
価格(円/セット) 86,850

硝子装置セット内容
商品コード 部品No. 品名 規格明細 箱入数 価格(円)/個
B12-903-010 濃縮(留出)フラスコ 300mL、上部φ24/40、下部φ19/38 1 6,500 ※
B12-903-020 ⑦ 濃縮(留出)フラスコ 500mL、上部φ24/40、下部φ19/38 2 6,500
B12-902-990 濃縮(留出)フラスコ 1,000mL、上部φ24/40、下部φ19/38 1 8,000 ※
B12-903-030 留出フラスコ(分液ロート型) 1,000mL、上部φ24/40 1 16,720 ※
B12-901-740 ⑫ 冷却器(蛇管式) 300mm、上部φ29/12、下部φ15/25 1 14,300
B12-902-230 ⑮ スニーダー分留管(3球式) 210mm、上部φ24/40、下部φ24/40 1 13,800
B12-903-620 Y形連結管 主上部φ19/38、側部φ24/40、主下部φ24/40 1 6,900
B12-903-690 ⑰ 連結管・減圧用直管 上部φ24/40、下部φ24/40 1 6,200
B12-903-570 ⑱ 連結管・径違い管、縮小用 上部φ15/25 1 3,100
B24-255-020 ⑲ トラップ球(ケルダール傾斜管付) 左部φ24/40、右部φ29/12 1 8,600
B12-903-650 ⑳ キャピラリー90 φ19/38 1 3,200
B12-903-670 ㉑ 排出アダプター・コック付 上部φ19/38 1 8,800
B12-903-520 ㉒ 受器(目盛付)5mL 5mL、上部φ19/38 1 2,900 ※
B12-903-500 ㉓ 受器(目盛付)10mL 10mL、上部φ19/38 1 2,400
B12-903-510 ㉔ 受器(目盛付)15mL 15mL、上部φ19/38 1 2,900 ※
D12-038-010 ガラスバス(セパラルフラスコ) 500mL 1 9,500 ※
D12-904-200 Z形ジョイントクランプ φ15 1 \* 500
D12-904-210 Z形ジョイントクランプ φ19 3 \* 500
D12-904-220 Z形ジョイントクランプ φ24 5 \* 480
D12-904-170 ボールジョイントクランプ BJ29 1 \* 2,150

\*箱入数は、本セット品の場合のみ表中の入数となります。補充でお買い求めの際は、標準販売の箱入数単位での販売となります。
※印の製品はオプションで、セット価格には含まれておりません

クデルナ・ダニッシュ濃縮装置(透明摺合せ)

硝子装置セット
商品コード B12-904-700
品名 クデルナ・ダニッシュ濃縮装置セット(透明摺合せ)
価格(円/セット) 158,500

硝子装置セット内容
商品コード 部品No. 容量(mL) 箱入数 価格(円)/個
D12-220-060 ② 濃縮用フラスコ 上部 24/40 下部 19/38 1 7,100
D12-218-070 ⑦ 冷却器(蛇管式) 上部φ29/12 下部 15/25 1 16,500
D12-220-040 ⑤ スニーダー分留管(3球式) 上部 24/40 下部 24/40 1 15,900
D12-231-030 ④ Y型連結管 左 19/38 右 24/40 下 24/40 1 8,300
D12-904-770 ⑨ 径違い連結管、減圧用直管 左 24/40 右 24/40 1 7,500
D12-229-010 ⑧ 径違い連結管、縮小用 15/25→24/40 1 3,500
D12-215-050 ⑥ トラップ球、ケルダール傾斜管 24/40 φ29/12 1 9,500
D12-231-060 ③ キャピラリー90 19/38 1 3,900
D12-237-030 ⑩ 排出アダプター、コック付 19/38 1 9,900
D12-228-010 ① 少量濃縮用試験管 5mL 19/38 1 4,300
D12-228-020 ① 少量濃縮用試験管 6mL 19/38 1 6,000 ※
D12-220-050 ① 少量濃縮用試験管 6mL(褐色) 19/38 1 6,600 ※
D22-903-650 クデルナ・ダニッシュ濃縮装置用標準架台(金具付) 1セット 65,000

※印の製品はオプションで、セット価格には含まれておりません。
摺合せ部分は全て透明摺合せを採用しています。特注品も製作いたします。

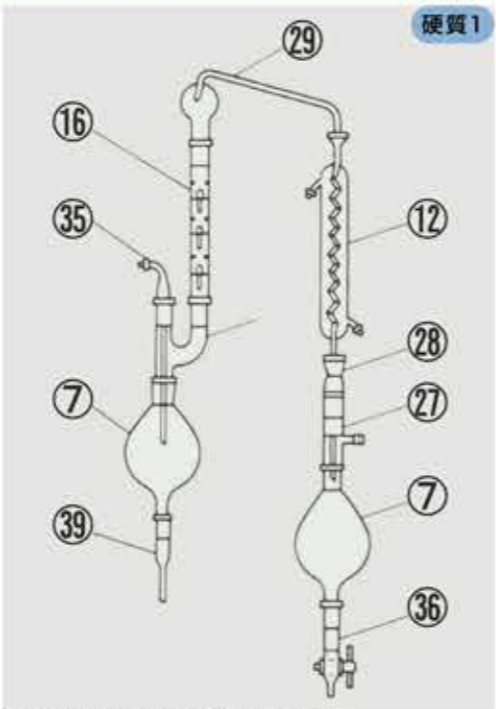
標準架台 D型 セット Support Lab-Frame set Model D

商品コード E12-129-020
品名 組立式架台D型セット
価格(円) 35,000

構成部品
品名・規格・寸法mm 数量
枠棒 12φ×1000 2
枠棒 φ12×600 5
枠棒 φ12×450 2
支柱 φ12×1000 2
台座 D型用 1組
角形クランプ 蝶ね付 φ12用 20

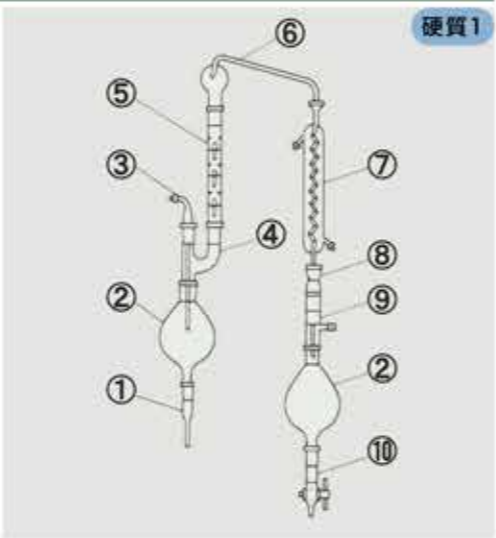
公定分析用ガラス実験装置・器具の取付に便利です。
台座には、水平調節ネジが付いていますので、安定性を高めています。

PYREX® IWAKI



●JIS K0093-1995に準拠しています。
●互換性のある、共通摺合せ部品から構成されています。
●本装置はIWAKI TE-32およびテフロン\*から構成されています。
●濃縮部受器標準は10mLですが、5mL、10mLもオプションでご用意しております。
●濃縮フラスコも300mL、1,000mLをオプションでご用意しております。
●留出部を分液ロートを用いて簡略化したい場合には、専用の留出フラスコ(分液ロート)1,000mLをご使用下さい。この場合、減圧用アダプター・留出フラスコ・排出アダプターが不要となります。

PYREX® IWAKI



アンモニウムイオン水蒸気蒸留装置

硝子装置セット
商品コード B12-126-010
品名 アンモニウムイオン水蒸気蒸留装置
価格(円/セット) 89,240

硝子装置セット内容
商品コード 部品No. 品名 規格明細 箱入数 価格(円)/個
B12-902-361 ② 丸底フラスコ(首長、JIS) 1000mL、主部φ24/40 1 4,000
B12-902-390 ③ 丸底フラスコ(短長、JIS) 500mL、主部φ24/40 1 3,900
B12-901-740 ⑫ 冷却器(蛇管式) 300mm、上部φ29/12、下部φ15/25 1 14,300
B12-903-630 ⑮ 連結導入管 主上部φ19/38、側部φ24/40、主下部φ24/40 1 9,200
B12-903-610 ⑰ 連結管・枝付三方向 主上部φ19/38、側部φ15/25、主下部φ19/38 1 7,200
B12-903-600 ⑱ 連結管・Y形(排気口付) 主上部φ19/38、側部φ29/12、主下部φ24/40 1 6,900
B12-903-590 ㉑ 連結管・分留用曲管 上部φ15/25、下部φ29/12 1 5,700
B24-255-020 ㉒ トラップ(ケルダール傾斜管付) 左部φ24/40、右部φ29/12 1 8,600
B24-255-010 ㉓ トラップ球・キャピラリー φ19/38 1 6,200
B12-903-180 ㉔ ロート・コック付 下部φ19/38 1 12,700
B12-903-660 ㉕ ロートアダプター 上部φ15/25 1 2,300
D12-904-200 Z形ジョイントクランプ φ15 2 \* 500
D12-904-210 Z形ジョイントクランプ φ19 3 \* 500
D12-904-220 Z形ジョイントクランプ φ24 3 \* 480
D12-904-170 ボールジョイントクランプ BJ29 2 \* 2,150

\*箱入数は、本セット品の場合のみ表中の入数となります。補充でお買い求めの際は、標準販売の箱入数単位での販売となります。

アンモニウムイオン水蒸気蒸留装置 標準取付金具
商品コード 品名 規格明細 取付最少必要数 箱入数(個) 価格(円/個)
D12-904-150 角型クランプ 13mm用 5 5 500
D12-904-180 一方開クランプ 45mm 3 5 1,850
D65-901-070 マントルヒーター(3段切替ケース無) 500mL、300W 1 1 28,000
D65-901-010 マントルヒーター(3段切替ケース有) 1000mL、400W 1 1 42,860
D21-901-080 ジョッキスタンド 200×200mm 1 1 15,600

シアンイオン水蒸気蒸留装置 I型(共通摺合せ仕様)

硝子装置セット
商品コード B12-124-010
品名 シアンイオン水蒸気蒸留装置 II型セット
価格(円/セット) 55,630

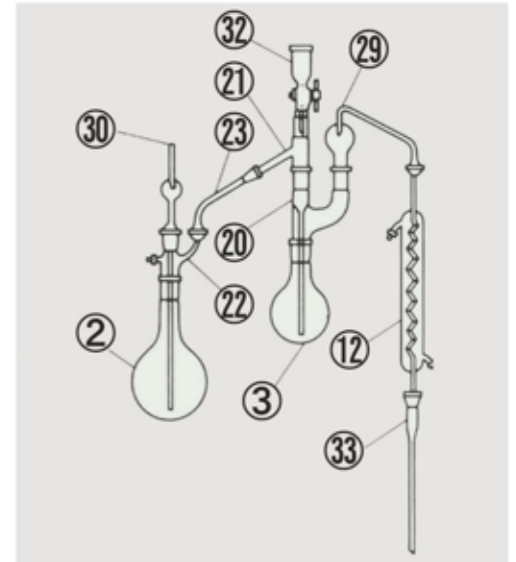
硝子装置セット内容
商品コード 部品No. 品名 規格明細 箱入数 価格(円)/個
B12-902-371 ① 丸底フラスコ(首長160mm) 1000mL、主部φ24/40 1 4,600
B12-901-740 ⑫ 冷却器(蛇管式) 300mm、上部φ29/12、下部φ15/25 1 14,300
B24-255-030 ㉒ 二球トラップ・ロート付 左部φ24/40、右部φ29/12 1 31,300
B12-903-660 ㉕ ロートアダプター 上部φ15/25 1 2,300
D12-904-200 Z形ジョイントクランプ φ15 1 \* 500
D12-904-220 Z形ジョイントクランプ φ24 1 \* 480
D12-904-170 ボールジョイントクランプ BJ29 1 \* 2,150

\*箱入数は、本セット品の場合のみ表中の入数となります。補充でお買い求めの際は、標準販売の箱入数単位での販売となります。

シアンイオン水蒸気蒸留装置 I型 標準取付金具
商品コード 品名 規格明細 取付最少必要数 箱入数(個) 価格(円/個)
D12-904-150 角型クランプ 13mm用 4 5 500
D12-904-180 一方開クランプ 45mm 2 5 1,850
D65-901-010 マントルヒーター(3段切替ケース無) 1000mL、400W 1 1 42,860
D21-901-080 ジョッキスタンド 200×200mm 1 1 15,600

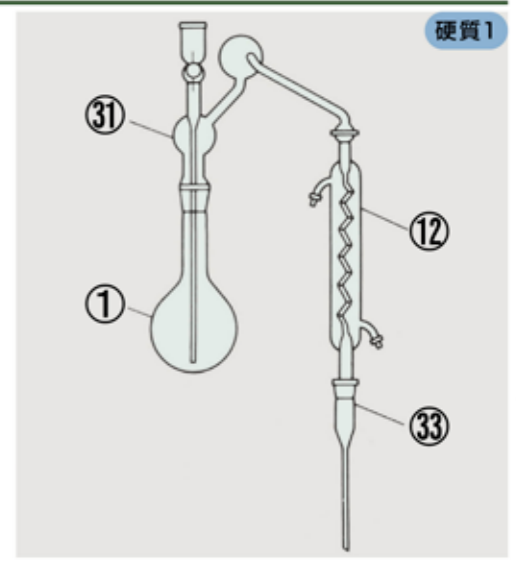
●JIS K0102-1998に準拠しています。
●互換性のある、共通摺合せ部品から構成されています。
●本装置はIWAKI TE-32およびテフロン\*から構成されています。
●メスシリンダーはオプションとなります。

PYREX® IWAKI



●JIS K0102-1974に準拠しています。
●互換性のある、共通摺合せ部品から構成されています。
●本装置はIWAKI TE-32およびテフロン\*から構成されています。
●メスシリンダーはオプションとなります。

PYREX® IWAKI



●JIS K0102-1998に準拠しています。
●互換性のある、共通摺合せ部品から構成されています。
●本装置はIWAKI TE-32およびテフロン\*から構成されています。
●メスシリンダーはオプションとなります。

テハロンシリーズ

濃縮

エバポ

トラップ

フラスコ

ジョイント

保存容器

関連商品

蒸留

分離精製

抽出

合成

分析

テハロンシリーズ

濃縮

エバポ

トラップ

フラスコ

ジョイント

保存容器

関連商品

蒸留

分離精製

抽出

合成

分析

フッ素イオン水蒸気蒸留装置 I型セット(共通摺合せ仕様)

PYREX® IWAKI

硝子装置セット

商品コード	品種コード	品名	価格(円/セット)
B12-127-010	0104FLUO-1-SET	フッ素イオン水蒸気蒸留装置 I型セット	89,200

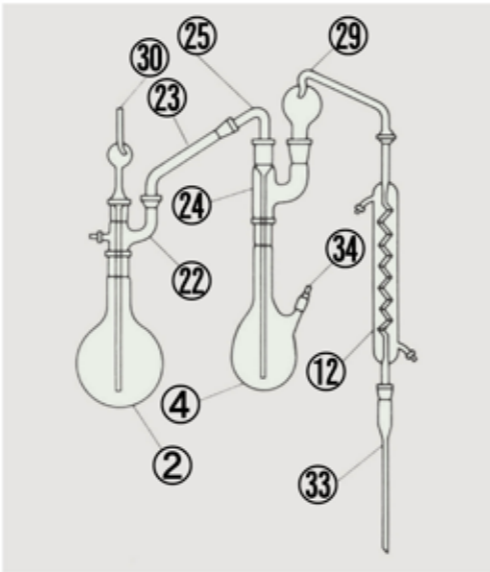
■硝子装置セット内容

商品コード	部品No.	品名	規格明細	箱入数	価格(円)/個
B12-902-361	②	丸底フラスコ(首長、JIS)	1000mL、主部\$24/40	1	4,000
B12-902-740	④	ニロケルダール・フラスコ	500mL、主部\$24/40、側部\$15/25	1	6,900
B12-901-740	⑫	冷却管(蛇管式)	300mm、上部\$29/12、下部\$15/25	1	14,300
B12-903-600	⑳	連結管・Y形(排気口付)	主上部\$19/38、側部\$29/12、主下部\$24/40	1	6,900
B12-903-590	㉑	連結管・分留用曲管	上部\$15/25、下部\$29/12	1	5,700
B12-903-620	㉒	Y型連結管	主上部\$19/38、側部\$24/40、主下部\$24/40	1	6,900
B12-903-580	㉓	連結管 60	主部\$19/38、側部\$15/25	1	5,300
B24-255-020	㉔	トラップ(ケルダール傾斜管付)	左部\$24/40、右部\$29/12	1	8,600
B24-255-010	㉕	トラップ球・キャピラリー	\$19/38	1	6,200
B12-903-660	㉖	ロートアダプター	上部\$15/25	1	2,300
B12-903-480	㉗	温度計アダプター	\$15/25	1	13,860
D12-904-200	㉘	Z形ジョイントクランプ	\$15	3 *	500
D12-904-210	㉙	Z形ジョイントクランプ	\$19	2 *	500
D12-904-220	㉚	Z形ジョイントクランプ	\$24	3 *	480
D12-904-170	㉛	ボールジョイントクランプ	BJ29	2 *	2,150

\*箱入数は、本セット品の場合にのみ表中の入数となります。補充でお買い求めの際は、標準販売の箱入数単位での販売となります。

フッ素イオン水蒸気蒸留装置 I型 標準取付金具

商品コード	品名	規格明細	取付最少必要数	箱入数(個)	価格(円/個)
D12-904-150	角型クランプ	13mm用	5	5	500
D12-904-180	一方開クランプ	45mm	3	5	1,850
D65-901-070	マンテルヒーター(3段切替ケース無)	500mL、300W	1	1	28,000
D65-901-010	マンテルヒーター(3段切替ケース無)	1000mL、400W	1	1	42,860
D21-901-080	ジャッキスタンド	200×200mm	1	1	15,600



- JIS K0102-1998に準拠しています。
- 互換性のある、共通摺合せ部品から構成されています。
- 本装置はWAKI TE-32およびテフロンから構成されています。
- メスシリンダーはオプションとなります。

シアンイオン水蒸気蒸留装置 II型(公害研改良形、共通摺合せ仕様)

PYREX® IWAKI

硝子装置セット

商品コード	品種コード	品名	価格(円/セット)
B12-125-010	0102CYAN-2-SET	シアンイオン水蒸気蒸留装置 II型セット(公害)	54,770

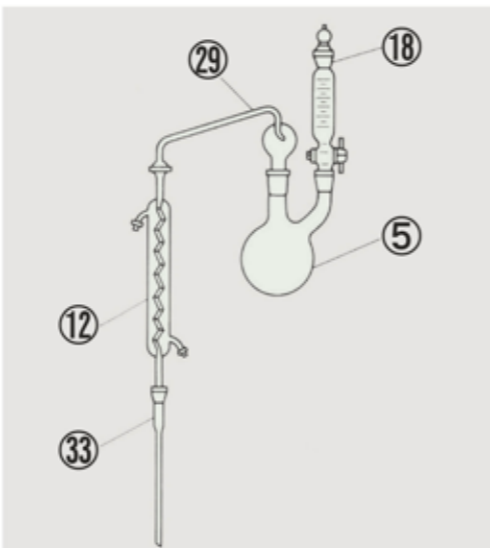
■硝子装置セット内容

商品コード	部品No.	品名	規格明細	箱入数	価格(円)/個
B12-902-661	⑤	二口丸底フラスコ	1000mL、主部\$24/40、側部\$19/38	1	9,900
B12-901-740	⑫	冷却器(蛇管式)	300mm、上部\$29/12、下部\$15/25	1	14,300
B12-903-050	⑮	円筒分液ロート(テフロンコック、目盛付)	100mL、下部\$19/38、上部\$15/25	1	16,940
B24-255-020	㉔	トラップ球(ケルダール傾斜管付)	左部\$29/12、右部\$24/40	1	8,600
B12-903-660	㉖	ロートアダプター	上部\$15/25	1	2,300
D12-904-200	㉘	Z形ジョイントクランプ	\$15	2 *	500
D12-904-210	㉙	Z形ジョイントクランプ	\$19	3 *	500
D12-904-220	㉚	Z形ジョイントクランプ	\$24	3 *	480
D12-904-170	㉛	ボールジョイントクランプ	BJ29	2 *	2,150

\*箱入数は、本セット品の場合にのみ表中の入数となります。補充でお買い求めの際は、標準販売の箱入数単位での販売となります。

シアンイオン水蒸気蒸留装置 II型 標準取付金具

商品コード	品名	規格明細	取付最少必要数	箱入数(個)	価格(円/個)
D12-904-150	角型クランプ	13mm用	4	5	500
D12-904-180	一方開クランプ	45mm	2	5	1,850
D65-901-010	マンテルヒーター(3段切替ケース無)	1000mL、400W	1	1	42,860
D21-901-080	ジャッキスタンド	200×200mm	1	1	15,600



- 互換性のある、共通摺合せ部品から構成されています。
- 本装置はWAKI TE-32およびテフロンから構成されています。
- メスシリンダーはオプションとなります。

フッ素蒸留装置セット(共通摺合せ仕様)

PYREX® IWAKI

硝子装置セット

商品コード	品種コード	品名	価格(円/セット)
B12-128-010	0105FLUO-2-SET	フッ素蒸留装置セット	104,320

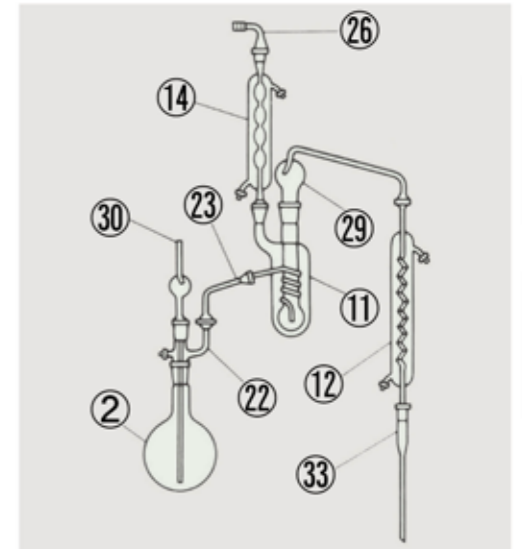
■硝子装置セット内容

商品コード	部品No.	品名	規格明細	箱入数	価格(円)/個
B12-902-361	②	丸底フラスコ(首長、JIS)	1000mL、主部\$24/40	1	4,000
B12-902-220	⑪	水蒸気蒸留器	100mL、主部\$24/40、側上部\$19/38、側下部\$15/25	1	39,800
B12-901-740	⑫	冷却管(蛇管式)	300mm、上部\$29/12、下部\$15/25	1	14,300
B12-901-720	⑭	冷却管(球管式)	200mm、上部\$19/38、下部\$19/38	1	13,200
B12-903-600	⑳	連結管・Y形(排気口付)	主上部\$19/38、側部\$29/12、主下部\$24/40	1	6,900
B12-903-590	㉑	連結管・分留用曲管	上部\$15/25、下部\$29/12	1	5,700
B12-903-640	㉒	曲管・ゴム止付アダプター	\$19/38	1	2,300
B24-255-020	㉔	トラップ(ケルダール傾斜管付)	左部\$24/40、右部\$29/12	1	8,600
B24-255-010	㉕	トラップ球・キャピラリー	\$19/38	1	6,200
B12-903-660	㉖	ロートアダプター	上部\$15/25	1	2,300
D12-904-200	㉘	Z形ジョイントクランプ	\$15	2 *	500
D12-904-210	㉙	Z形ジョイントクランプ	\$19	3 *	500
D12-904-220	㉚	Z形ジョイントクランプ	\$24	2 *	480
D12-904-170	㉛	ボールジョイントクランプ	BJ29	2 *	2,150

\*箱入数は、本セット品の場合にのみ表中の入数となります。補充でお買い求めの際は、標準販売の箱入数単位での販売となります。

フッ素蒸留装置 標準取付金具

商品コード	品名	規格明細	取付最少必要数	箱入数(個)	価格(円/個)
D12-904-150	角型クランプ	13mm用	5	5	500
D12-904-180	一方開クランプ	45mm	2	5	1,850
D12-904-190	両開クランプ(大)	100mm	1	5	2,500
D13-131-030	ペンゼンバーナー(棒付)	天然ガス	1	1	3,050
D65-901-010	マンテルヒーター(3段切替ケース無)	1000mL、400W	1	1	42,860
D21-901-080	ジャッキスタンド	200×200mm	1	1	15,600



- JIS K0102-1986に準拠しています。
- 互換性のある、共通摺合せ部品から構成されています。
- 本装置はWAKI TE-32およびテフロンから構成されています。
- メスシリンダーはオプションとなります。

水銀定量装置 下水試験方法準拠

PYREX® IWAKI

硝子装置セット

商品コード	品種コード	品名	価格(円/セット)
B12-130-010	0106HG-SET	水銀定量装置 下水試験方法準拠	79,660

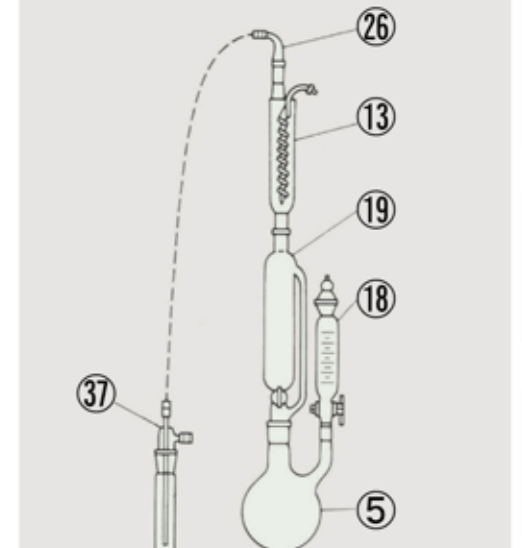
■硝子装置セット内容

商品コード	部品No.	品名	規格明細	箱入数	価格(円)/個
B12-902-661	⑤	二口丸底フラスコ	1000mL、主部\$24/40、下部\$19/38	1	9,900
B12-901-750	⑬	冷却器(ジムロート)	200mm、上部\$19/38、下部\$19/38	1	16,200
B12-903-050	⑮	円筒分液ロート(テフロン、目盛付)	100mL、下部\$19/38、栓\$15/25	1	16,940
B12-903-040	⑰	円筒分液ロート(側管付)	300mL、上部\$19/38、下部\$24/40	1	25,200
B12-903-640	㉒	曲管・ゴム止付アダプター	\$19/38	1	2,300
B12-903-490	㉗	吸収管	\$24/40	1	10,000
D12-904-200	㉘	Z形ジョイントクランプ	\$15	1 *	500
D12-904-210	㉙	Z形ジョイントクランプ	\$19	3 *	500
D12-904-220	㉚	Z形ジョイントクランプ	\$24	2 *	480

\*箱入数は、本セット品の場合にのみ表中の入数となります。補充でお買い求めの際は、標準販売の箱入数単位での販売となります。

水銀定量装置 標準取付金具

商品コード	品名	規格明細	取付最少必要数	箱入数(個)	価格(円/個)
D12-904-150	角型クランプ	13mm用	5	5	500
D12-904-180	一方開クランプ	45mm	3	5	1,850
D65-901-010	マンテルヒーター(3段切替ケース無)	1000mL、400W	1	1	42,860
D21-901-080	ジャッキスタンド	200×200mm	1	1	15,600



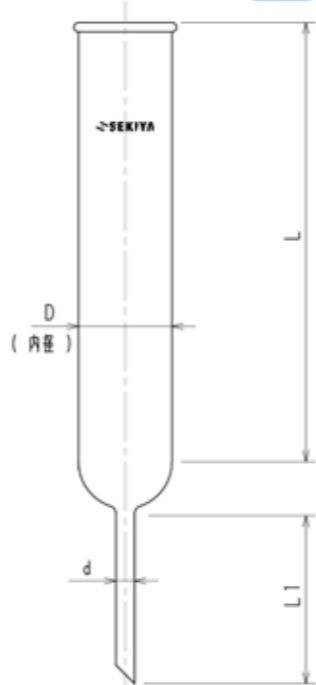
- 互換性のある、共通摺合せ部品から構成されています。
- 装置の排出部以外はすべてWAKI TE-32とテフロンから構成されています。

クロマトカラム Chromatographic Column



硬質1

商品コード	サイズ(mm)				価格(円)	商品コード	サイズ(mm)				価格(円)
	D	L	L1	d			D	L	L1	d	
E12-354						E12-354					
-010	10φ	300		6φ	3,000	-310	80φ	600	80	12φ	19,000
-020		600	50		3,200	-320		1000			22,000
-030		1000			3,400	-330		1400			25,000
-040		1400			3,800	-340	90φ	600	80	12φ	27,000
-050	15φ	300		6φ	3,200	-350		1000			30,000
-060		600	50		3,600	-360		1400			29,000
-070		1000			3,800	-370	100φ	600	80	12φ	33,000
-080		1400			4,000	-380		1000			37,000
-090	20φ	300		8φ	3,600	-390		1400			44,000
-100		600	50		3,800	-400	120φ	600	80	15φ	50,000
-110		1000			4,000	-410		1000			56,000
-120		1400			4,000	-420		1400			46,000
-130	30φ	300		8φ	5,000	-430	130φ	600	80	15φ	51,000
-140		600	60		6,000	-440		1000			56,000
-150		1000			7,000	-450		1400			55,000
-160	40φ	300		10φ	6,600	-460	150φ	600	80	15φ	61,000
-170		600	60		7,600	-470		1000			67,000
-180		1000			8,600	-480		1400			60,000
-190	50φ	300		10φ	8,400	-490		600	80	15φ	72,000
-200		600	70		9,800	-500	160φ	600	80	15φ	74,000
-210		1000			11,200	-510		1000			70,000
-220		1400			11,000	-520		1400			82,000
-230	60φ	300		12φ	13,000	-530	180φ	600	80	18φ	94,000
-240		600	70		15,000	-540		1000			90,000
-250		1000			15,000	-550		1400			105,000
-260	70φ	300		12φ	17,000	-560	200φ	600	80	20φ	120,000
-270		600	70		19,000			1000			
-280		1000						1400			
-290		1400									
-300											



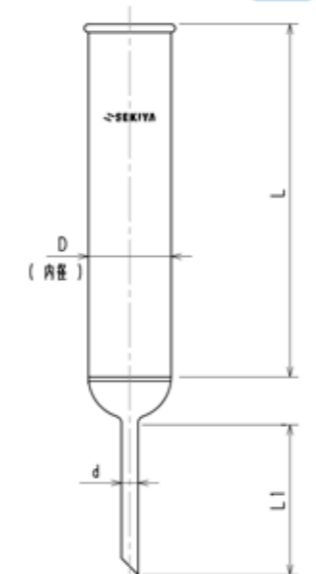
管内径と長さのご指定にて特注製作可能です。L1寸法は目安寸法です。

クロマトカラム(フィルター付) Chromatographic Column



硬質1

商品コード	サイズ(mm)				価格(円)	商品コード	サイズ(mm)				価格(円)
	D	L	L1	d			D	L	L1	d	
E12-354						E12-354					
-610	10φ	300		6φ	6,200	-810	50φ	300	70	10φ	13,600
-620		600	50		6,400	-820		600			15,000
-630		1000			6,600	-830		1000			16,400
-640		1400			7,000	-840		1400			17,800
-650	15φ	300		6φ	6,400	-850		600			21,400
-660		600	50		6,800	-860	60φ	1000	70	12φ	23,400
-670		1000			7,000	-870		1400			25,400
-680		1400			7,200	-880		600			27,400
-690	20φ	300		8φ	6,400	-890	70φ	1000	70	12φ	29,400
-700		600	50		6,800	-900		1400			31,400
-710		1000			7,000	-910		600			38,000
-720		1400			7,200	-920	80φ	1000	80	12φ	41,000
-730	30φ	300		8φ	8,400	-930		1400			44,000
-740		600	60		9,400	-940		600			50,800
-750		1000			10,400	-950	90φ	1000	80	12φ	53,800
-760		1400			11,400	-960		1400			56,800
-770	40φ	300		10φ	10,400						
-780		600	60		11,400						
-790		1000			12,400						
-800		1400			13,400						



フィルター標準細孔は、G2(40~100μm)です。その他細孔についてはフィルター規格表を参照ください。(希望フィルター細孔により価格が異なります。L1寸法は目安寸法です。)

ろ過板の細孔記号

細孔記号	G1	G2	G3	G4
細孔の大きさ (μm)	100~160	40~100	16~40	10~16
粗さ	粗い	⇔	細かい	
ろ過速度	早い	⇔	遅い	

ガラスフィルターの洗浄方法について

1. 使用後はできるだけ早く洗浄してください。洗浄も容易です。
2. フィルターに粒子などが詰まった場合は、詰まっている反対側の面から水をかけてください。ただし細孔の小さなものやフィルター径の大きなものは、破損する恐れがありますので、水圧には十分ご注意ください。
3. 流水で取れない場合は、汚れの成分に合った有機溶剤など化学的な方法で洗浄を行ってください。



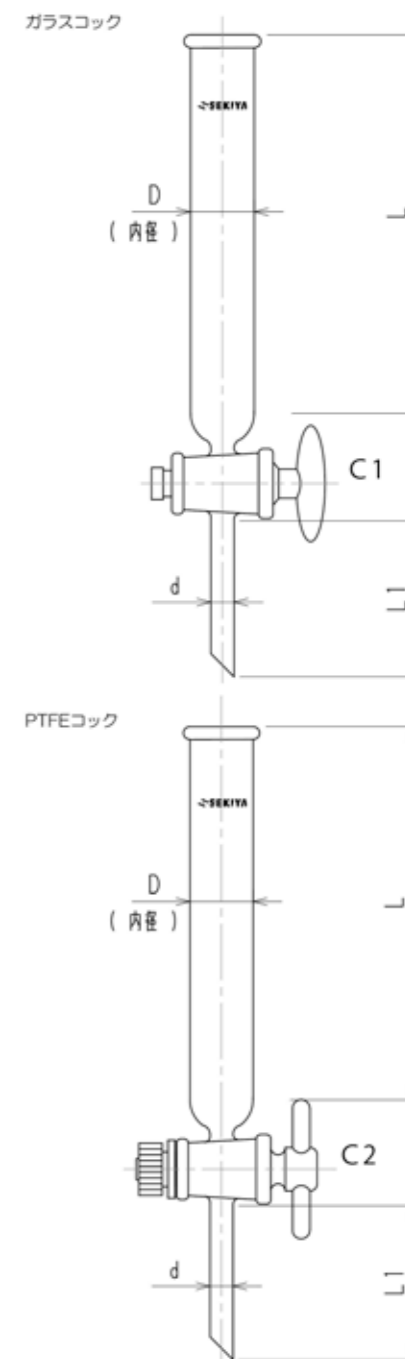
コック付クロマトカラム Chromatographic Column



硬質1

商品コード	価格(円)	サイズ(mm)						商品コード	価格(円)
		D	L	L1	C1	C2	d		
E12-356							E12-356		
-010	7,600	10φ	300	40	12/30	13	8φ	-510	7,600
-020	7,800		600					-520	7,800
-030	8,000		1000					-530	8,000
-040	8,400		1400					-540	8,400
-050	7,800	15φ	300	40	12/30	13	8φ	-550	7,800
-060	8,200		600					-560	8,200
-070	8,400		1000					-570	8,400
-080	8,600		1400					-580	8,600
-090	8,200		300					-590	8,200
-100	8,600		600	45	15/35	16	8φ	-600	8,600
-110	8,800		1000					-610	8,800
-120	9,000		1400					-620	9,000
-130	9,000	30φ	300	45	15/35	16	8φ	-630	9,000
-140	10,000		600					-640	10,000
-150	11,000		1000					-650	11,000
-160	12,000		1400					-660	12,000
-170	10,600		300					-670	10,600
-180	11,600		600	45	15/35	16	10φ	-680	11,600
-190	12,600		1000					-690	12,600
-200	13,600		1400					-700	13,600
-210	12,000		300					-710	12,000
-220	13,400		600	45	15/35	16	10φ	-720	13,400
-230	14,800		1000					-730	14,800
-240	16,200		1400					-740	16,200
-250	17,000		600					-750	18,000
-260	19,000		1000	60	19/38	18	12φ	-760	20,000
-270	21,000		1400					-770	22,000
-280	21,000		600					-780	22,000
-290	23,000		1000	60	19/38	18	12φ	-790	24,000
-300	25,000		1400					-800	26,000
-310	25,000		600					-810	26,000
-320	28,000		1000	60	19/38	18	12φ	-820	29,000
-330	31,000		1400					-830	32,000
-340	30,000		600					-840	31,000
-350	33,000		1000	60	19/38	18	12φ	-850	34,000
-360	36,000		1400					-860	37,000
-370	35,000		600					-870	36,000
-380	39,000		1000	60	19/38	18	12φ	-880	40,000
-390	43,000		1400					-890	44,000
-400	56,000		600					-900	56,000
-410	62,000		1000	60	24/45	20	15φ	-910	62,000
-420	68,000		1400					-920	68,000
-430	58,000		600					-930	58,000
-440	63,000		1000	60	24/45	20	15φ	-940	63,000
-450	68,000		1400					-950	68,000
-460	67,000		600					-960	67,000
-470	73,000		1000	60	24/45	20	15φ	-970	73,000
-480	79,000		1400					-980	79,000

管内径と長さのご指定にて特注製作可能です。L1寸法は目安寸法です。



ジョイント付クロマトカラム Chromatographic Column



硬質1

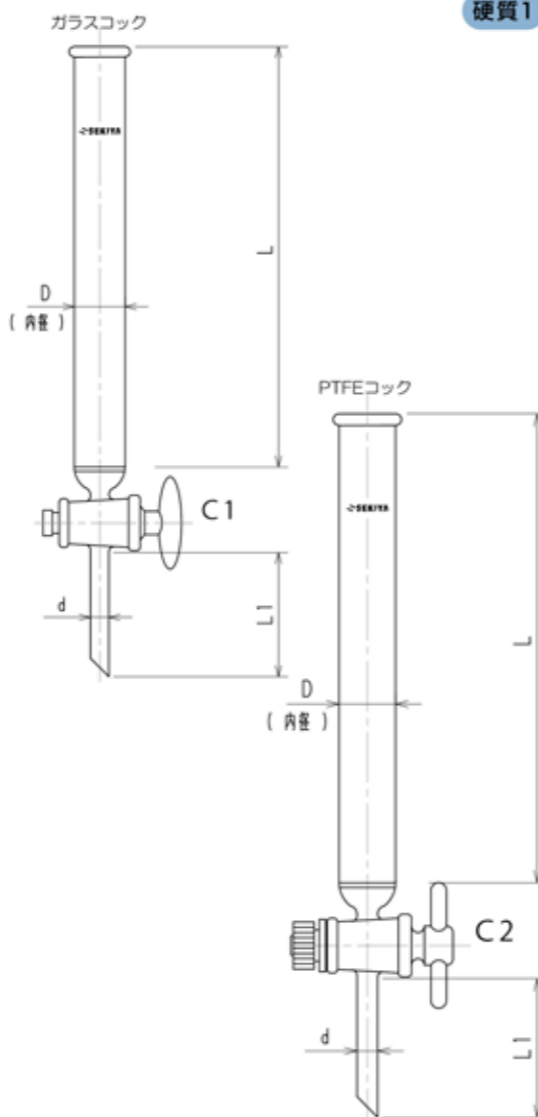
商品コード	価格(円)	サイズ(mm)						商品コード	価格(円)
		D	L	J	L1	d			
E12-355							E12-355		
-010	7,000	10φ	300	19/38	50	6φ	-210	10,200	
-020	7,200		500				-220	10,400	
-030	7,200		300	19/38	50	6φ	-230	10,400	
-040	7,600		500				-240	10,800	
-050	8,200		300	24/40	50	8φ	-250	11,400	
-060	8,600		500				-260	11,800	
-070	9,000		300	24/40	60	8φ	-270	13,400	
-080	10,000		500						

コック付クロマトカラム(フィルター付) Chromatographic Column



硬質1

ガラスコック				PTFEコック			
商品コード	価格(円)	サイズ(mm)		商品コード	価格(円)	サイズ(mm)	
E12-357		D	L	E12-357		D	L
-010	10,800	10φ	300	-410	10,800	10φ	300
-020	11,000		600	-420	11,000		600
-030	11,200		1000	-430	11,200		1000
-040	11,600		1400	-440	11,600		1400
-050	11,000	15φ	300	-450	11,000	15φ	300
-060	11,400		600	-460	11,400		600
-070	11,600		1000	-470	11,600		1000
-080	11,800		1400	-480	11,800		1400
-090	11,400	20φ	300	-490	11,400	20φ	300
-100	11,800		600	-500	11,800		600
-110	12,000		1000	-510	12,000		1000
-120	12,200		1400	-520	12,200		1400
-130	13,400	30φ	300	-530	13,400	30φ	300
-140	14,400		600	-540	14,400		600
-150	15,400		1000	-550	15,400		1000
-160	16,400		1400	-560	16,400		1400
-170	15,400	40φ	300	-570	15,400	40φ	300
-180	16,400		600	-580	16,400		600
-190	17,400		1000	-590	17,400		1000
-200	18,400		1400	-600	18,400		1400
-210	18,600	50φ	300	-610	18,600	50φ	300
-220	20,000		600	-620	20,000		600
-230	21,400		1000	-630	21,400		1000
-240	22,800		1400	-640	22,800		1400
-250	27,400	60φ	600	-650	28,400	60φ	600
-260	29,400		1000	-660	30,400		1000
-270	31,400		1400	-670	32,400		1400
-280	33,400		600	-680	34,400		600
-290	35,400	70φ	1000	-690	36,400	70φ	1000
-300	37,400		1400	-700	38,400		1400
-310	44,000		600	-710	45,000		600
-320	47,000		1000	-720	48,000		1000
-330	50,000	80φ	1400	-730	51,000	80φ	1400
-340	56,800		600	-740	57,800		600
-350	59,800		1000	-750	60,800		1000
-360	62,800		1400	-760	63,800		1400



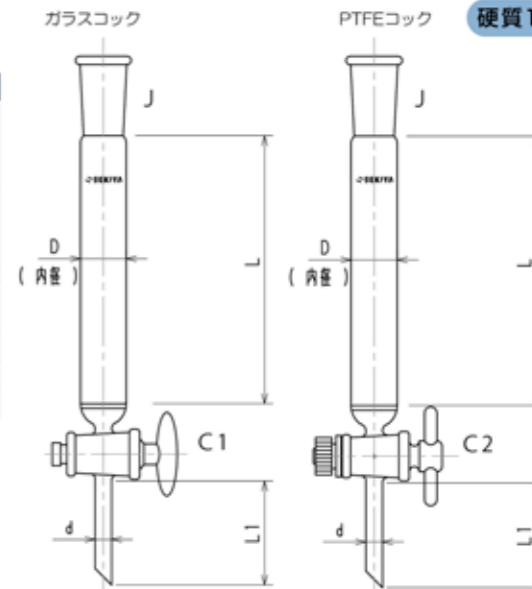
フィルター標準細孔は、G2(40~100μm)です。その他細孔についてはフィルター規格表(P70)を参照ください。(希望フィルター細孔により価格が異なります。L1寸法は目安寸法です。)

ジョイント付クロマトカラム(コック・フィルター付) Chromatographic Column



硬質1

ガラスコック				PTFEコック					
商品コード	価格(円)	サイズ(mm)		商品コード	価格(円)	サイズ(mm)			
E12-355		D	L	E12-355		D	L		
-810	14,800	10φ	300	-810	14,800	10φ	300		
-820	15,000		500	-820	15,000		500		
-830	15,000		19/38	40	-830		15,000	19/38	40
-840	15,400		500	-840	15,400		500		
-850	16,400	15φ	300	-850	16,400	15φ	300		
-860	16,800		500	-860	16,800		500		
-870	18,400		19/38	40	-870		18,400	19/38	40
-880	19,400		500	-880	19,400		500		
-890	22,400	20φ	300	-890	22,400	20φ	300		
-900	23,400		500	-900	23,400		500		
-910	25,600		24/40	45	-910		25,600	24/40	45
-920	27,000		500	-920	27,000		500		



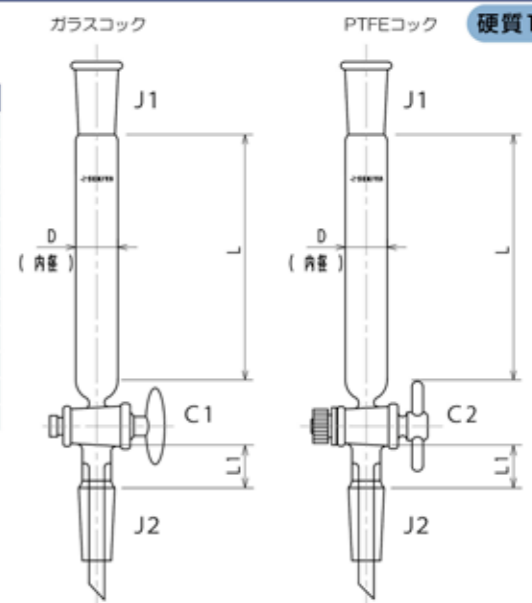
透明掘りも製作可能です。管内径と長さのご指定にて特注製作可能です。フィルター標準細孔は、G2(40~100μm)です。その他細孔についてはフィルター規格表(P70)を参照ください。(希望フィルター細孔により価格が異なります。L1寸法は目安寸法です。)

上下ジョイント付クロマトカラム(コック付) Chromatographic Column



硬質1

ガラスコック				PTFEコック					
商品コード	価格(円)	サイズ(mm)		商品コード	価格(円)	サイズ(mm)			
E12-358		D	L	E12-358		D	L		
-010	15,000	10φ	300	-210	15,000	10φ	300		
-020	15,200		500	-220	15,200		500		
-030	15,200		19/38	30	-230		15,200	19/38	30
-040	15,600		500	-240	15,600		500		
-050	16,200	15φ	300	-250	18,200	15φ	300		
-060	16,600		500	-260	18,600		500		
-070	17,000		19/38	30	-270		19,000	19/38	30
-080	18,000		500	-280	20,000		500		
-090	23,600	20φ	300	-290	24,600	20φ	300		
-100	24,600		500	-300	25,600		500		
-110	25,000		24/40	35	-310		26,000	24/40	35
-120	26,400		500	-320	27,400		500		



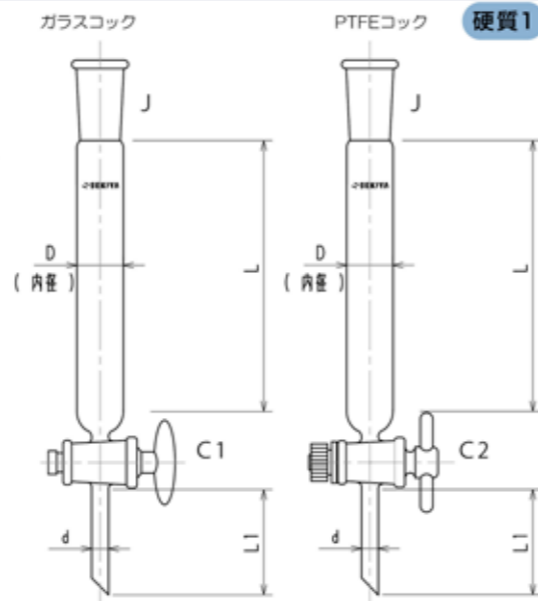
透明掘りも製作可能です。管内径と長さのご指定にて特注製作可能です。L1寸法は目安寸法です。

ジョイント付クロマトカラム(コック付) Chromatographic Column



硬質1

ガラスコック				PTFEコック					
商品コード	価格(円)	サイズ(mm)		商品コード	価格(円)	サイズ(mm)			
E12-355		D	L	E12-355		D	L		
-410	11,600	10φ	300	-610	11,600	10φ	300		
-420	11,800		500	-620	11,800		500		
-430	11,800		19/38	40	-630		11,800	19/38	40
-440	12,200		500	-640	12,200		500		
-450	13,200	15φ	300	-650	13,200	15φ	300		
-460	13,600		500	-660	13,600		500		
-470	14,000		24/40	45	-670		14,000	24/40	45
-480	15,000		500	-680	15,000		500		
-490	17,600	20φ	300	-690	17,600	20φ	300		
-500	18,600		500	-700	18,600		500		
-510	19,000		29/42	45	-710		19,000	29/42	45
-520	20,400		500	-720	20,400		500		



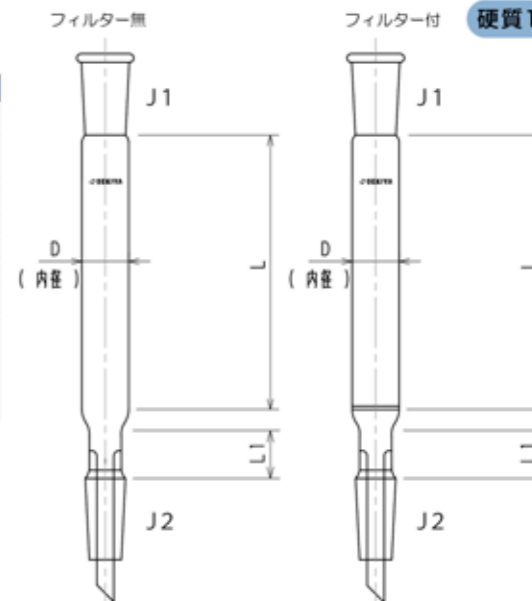
透明掘りも製作可能です。管内径と長さのご指定にて特注製作可能です。L1寸法は目安寸法です。

上下ジョイント付クロマトカラム Chromatographic Column



硬質1

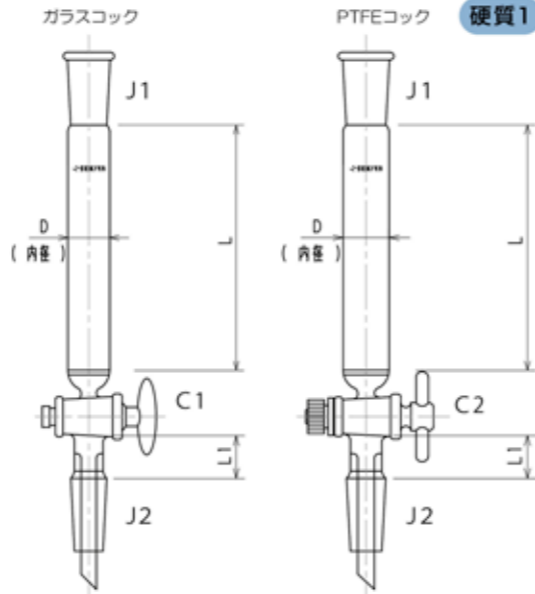
フィルター無				フィルター付					
商品コード	価格(円)	サイズ(mm)		商品コード	価格(円)	サイズ(mm)			
E12-358		D	L	E12-358		D	L		
-410	10,000	10φ	300	-610	13,200	10φ	300		
-420	10,200		500	-620	13,400		500		
-430	10,200		19/38	30	-630		13,400	19/38	30
-440	10,600		500	-640	13,800		500		
-450	11,200	15φ	300	-650	14,400	15φ	300		
-460	11,600		500	-660	14,800		500		
-470	12,000		24/40	35	-670		16,400	24/40	35
-480	13,000		500	-680	17,400		500		
-490	17,600	20φ	300	-690	22,400	20φ	300		
-500	18,600		500	-700	23,400		500		
-510	19,000		29/42	35	-710		25,600	29/42	35
-520	20,400		500	-720	27,000		500		



透明掘りも製作可能です。管内径と長さのご指定にて特注製作可能です。フィルター標準細孔は、G2(40~100μm)です。その他細孔についてはフィルター規格表(P70)を参照ください。(希望フィルター細孔により価格が異なります。L1寸法は目安寸法です。)

上下ジョイント付クロマトカラム(コック・フィルター付) Chromatographic Column SEKIYA

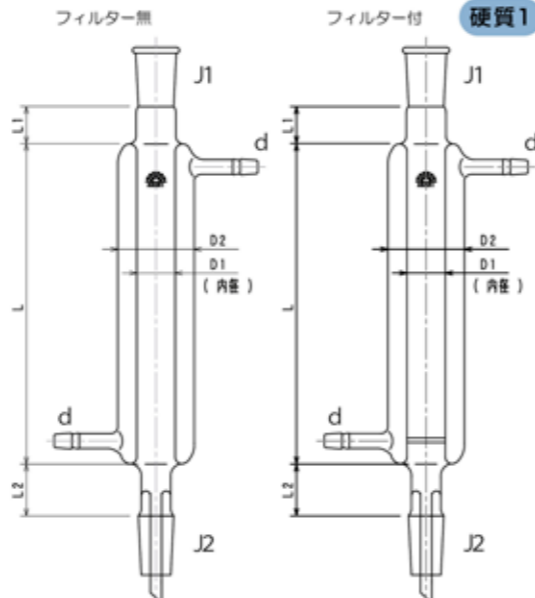
Table with columns for Glass Cock (E12-359) and PTFE Cock (E12-359), listing prices and dimensions (D, L, J1-J2, L1, C1, C2).



透明撈りも製作可能です。管内径と長さのご指定にて特注製作可能です。フィルター標準細孔は、G2(40~100μm)です。

上下ジョイント付二重管式クロマトカラム Chromatographic Column 旭製作所

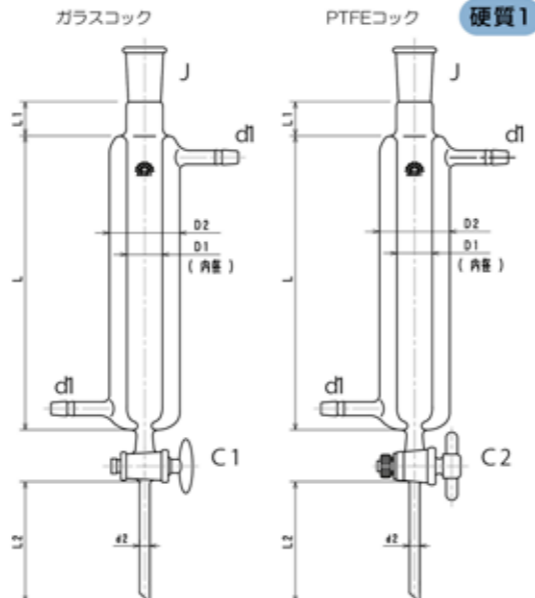
Table with columns for Filterless (E12-360) and Filtered (E12-360), listing prices and dimensions (D1, D2, L, J1-J2, L1, L2, d).



透明撈りも製作可能です。管内径・長さ・ジョイントのご指定にて特注製作可能です。フィルター標準細孔は、G2(40~100μm)です。

ジョイント付二重管式クロマトカラム(コック付) Chromatographic Column 旭製作所

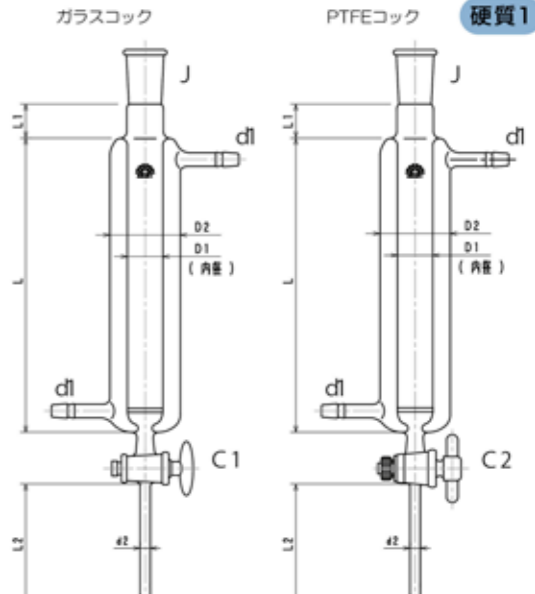
Table with columns for Glass Cock (E12-360) and PTFE Cock (E12-360), listing prices and dimensions (D1, D2, L, J1-J2, L1, L2, C1, C2, d).



透明撈りも製作可能です。管内径・長さ・ジョイントのご指定にて特注製作可能です。本体部を二重管にした恒温タイプです。

ジョイント付二重管式クロマトカラム(コック・フィルター付) Chromatographic Column 旭製作所

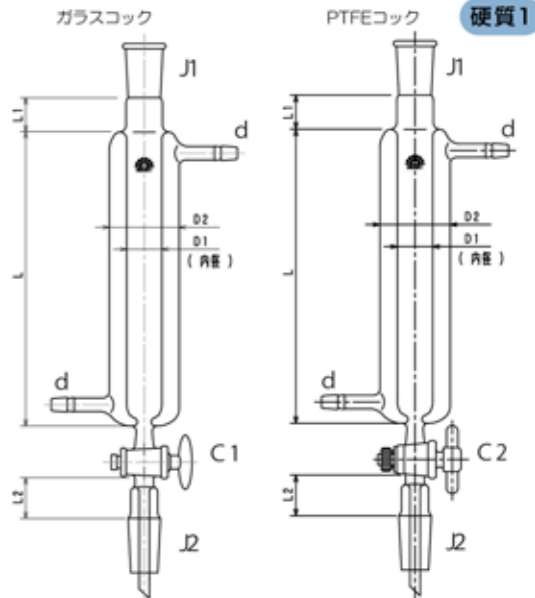
Table with columns for Glass Cock (E12-360) and PTFE Cock (E12-361), listing prices and dimensions (D1, D2, L, J1-J2, L1, L2, C1, C2, d1, d2).



透明撈りも製作可能です。管内径・長さ・ジョイントのご指定にて特注製作可能です。フィルター標準細孔は、G2(40~100μm)です。

上下ジョイント付二重管式クロマトカラム(コック付) Chromatographic Column 旭製作所

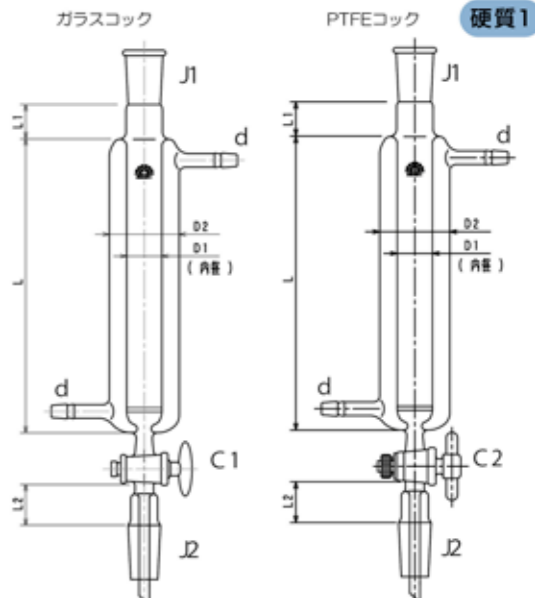
Table with columns for Glass Cock (E12-361) and PTFE Cock (E12-361), listing prices and dimensions (D1, D2, L, J1-J2, L1, L2, C1, C2, d).



透明撈りも製作可能です。管内径・長さ・ジョイントのご指定にて特注製作可能です。本体部を二重管にした恒温タイプです。

上下ジョイント付二重管式クロマトカラム(コック・フィルター付) Chromatographic Column 旭製作所

Table with columns for Glass Cock (E12-361) and PTFE Cock (E12-361), listing prices and dimensions (D1, D2, L, J1-J2, L1, L2, C1, C2, d).



透明撈りも製作可能です。管内径・長さ・ジョイントのご指定にて特注製作可能です。フィルター標準細孔は、G2(40~100μm)です。

テパロンシリーズ

濃縮

エバポ

トラップ

フラスコ

ジョイント

保存容器

関連商品

蒸留

分離精製

抽出

合成

分析

テパロンシリーズ

濃縮

エバポ

トラップ

フラスコ

ジョイント

保存容器

関連商品

蒸留

分離精製

抽出

合成

分析

## 分液ロート丸型 Funnel, Separatory, Globe

SEKIYA

ガラスコック				PTFEコック			
商品コード	価格(円)	容量(mL)	栓径	商品コード	価格(円)	容量(mL)	栓径
C12-064	5,800	50	15/25	C12-065	5,800	50	15/25
-010	5,800	100	15/25	-020	5,800	100	15/25
-020	5,800	200	24/30	-030	6,300	200	24/30
-030	6,300	300	24/30	-040	7,100	300	24/30
-040	7,100	500	24/30	-050	8,000	500	24/30
-050	8,000	1000	29/32	-060	12,200	1000	29/32
-060	12,200	2000	29/32	-070	22,000	2000	29/32

SEKIYAブランドのコック付きの丸型分液ロートです。  
2種類の溶媒への溶解度の差を利用して混合物を分離する際に使用します。  
各種化合物の分析実験において濃縮作業の前処理段階で使用することもあるようです。



◀シェーカー・振とう器は、こちら P. 58

## 分液ロート丸型 Separatory Funnel, Globe Shape

PYREX® IWAKI

共摺ガラスコック				PTFEコック			
商品コード	価格(円)	容量(mL)	栓径	商品コード	価格(円)	容量(mL)	栓径
B12-068	7,810	50	15/25	C12-069	8,360	50	15/25
-010	7,810	100	15/25	-020	8,890	100	15/25
-020	8,360	200	24/30	-030	9,460	200	24/30
-030	8,910	300	24/30	-040	11,000	300	24/30
-040	10,450	500	24/30	-050	14,520	500	24/30
-050	11,550	1000	29/32	-060	21,120	1000	29/32
-060	16,720	2000	29/32	-070	40,300	2000	29/32

丸型のTE-32製分液ロートです。2種類の溶媒への溶解度の差を利用して混合物を分離する際に使用します。50mLと2000mLのブランド表記は「IWAKI」になり、ほうけい酸ガラス製です。



## 分液ロートスキップ型 Funnel, Separatory, Squibb, Shape

SEKIYA

ガラスコック				PTFEコック			
商品コード	価格(円)	容量(mL)	栓径	商品コード	価格(円)	容量(mL)	栓径
B12-066	6,400	50	15/25	C12-067	6,400	50	15/25
-010	6,400	100	15/25	-020	6,400	100	15/25
-020	6,400	200	24/30	-030	7,800	200	24/30
-030	7,800	300	24/30	-040	8,500	300	24/30
-040	8,500	500	24/30	-050	10,000	500	24/30
-050	10,000	1000	29/32	-060	17,300	1000	29/32

SEKIYAブランドのコック付きのスキップ型分液ロートです。  
2種類の溶媒への溶解度の差を利用して混合物を分離する際に使用します。  
各種化合物の分析実験において濃縮作業の前処理段階で使用することもあるようです。



◀シェーカー・振とう器は、こちら P. 58

## 分液ロートスキップ型 Separatory Funnel, Squibb

PYREX® IWAKI

共摺ガラスコック				PTFEコック			
商品コード	価格(円)	容量(mL)	栓径	商品コード	価格(円)	容量(mL)	栓径
B12-070	-	30	15/25	C12-071	11,000	30	15/25
-010	9,020	50	15/25	-020	11,000	50	15/25
-020	9,130	100	15/25	-030	11,110	100	15/25
-030	10,890	200	24/30	-040	13,200	200	24/30
-040	12,100	300	24/30	-050	14,300	300	24/30
-050	14,850	500	24/30	-060	16,500	500	24/30
-060	22,000	1000	29/32	-070	27,500	1000	29/32

コックの付いたスキップ型の分液ロートです。2種類の溶媒への溶解度の差を利用して混合物を分離する際に使用します。ブランド表記は「IWAKI」になります。



## ソックスレー抽出装置 Soxhlet Extraction Apparatus

SEKIYA

共通摺り合せ ソックスレー抽出装置

商品コード	品名	価格(円)
B12-302-010	SEKIYAソックスレー抽出器セット	22,000

フラスコx3、冷却器x1、抽出部x1のセットです。  
試料から溶媒へある成分を抽出する装置です。  
通常、油脂成分を有機溶媒へ抽出することが多いようです。

商品コード	品名	規格	価格(円)
B12-302-030	ソックスレー用フラスコ(平底)	150ml, 主部 径 24/40	2,000
B12-302-070	冷却器(ソックスレー用球管式)	200mm, 下部 径 34/45	7,200
B12-302-050	ソックスレー用抽出部	上部 径 34/45, 下部 径 24/40	8,800

透明摺合せ ソックスレー抽出装置

商品コード	品名	価格(円)
B12-302-020	SEKIYAソックスレー抽出器セット	30,900

フラスコx3、冷却器x1、抽出部x1のセットです。  
試料から溶媒へある成分を抽出する装置です。  
通常、油脂成分を有機溶媒へ抽出することが多いようです。

商品コード	品名	規格	価格(円)
B12-302-040	ソックスレー用フラスコ(平底)	150ml, 主部 径 24/40	2,800
B12-302-080	冷却器(ソックスレー用球管式)	200mm, 下部 径 34/45	10,100
B12-302-060	ソックスレー用抽出部	上部 径 34/45, 下部 径 24/40	12,400



## ソックスレー抽出装置 300mL (透明摺合せジョイント式) Soxhlet Extraction Apparatus

PYREX® IWAKI

商品コード	品名	規格	品種コード	価格(円)
F12-218-010	冷却器(球管式)	下部50/50	D2485COND300	19,720
F12-219-010	抽出部	上部50/50, 下部29/38	D3740EXTRACTOR35	26,400
F13-902-460	透明摺りナスフラスコ	300mL 29/38	D-NASUGJ-FK300	5,700
F12-222-030	透明摺り丸型フラスコ	300mL 29/38	D4320FK300-29	5,700
F12-240-010	ナスフラスコ用台	(コルク製)φ75mm	D-NSFK-STAND1	800
F12-904-790	クランプセット	両開クランプ中x2, 小x1, 角型クランプx3	D-CLP-SET1	7,100

※抽出部(濾紙サイズ35)

## ソックスレー抽出装置 500mL (透明摺合せジョイント式)

商品コード	品名	規格	品種コード	価格(円)
F12-218-020	冷却器(球管式)	下部60/50	D2485COND350	18,700
F12-219-020	抽出部	上部60/50, 下部29/38	D3740EXTRACTOR53	27,500
F13-902-470	透明摺りナスフラスコ	500mL 29/38	D-NASUGJ-FK500	6,200
F12-222-040	透明摺り丸型フラスコ	500mL 29/38	D4320FK500-29	6,200
F12-240-020	ナスフラスコ用台	(コルク製)φ90mm	D-NSFK-STAND2	900
F12-904-790	クランプセット	両開クランプ中x2, 小x1, 角型クランプx3	D-CLP-SET1	7,100

※抽出部(濾紙サイズ53)

## ソックスレー抽出装置 2000mL (透明摺合せジョイント式)

商品コード	品名	規格	品種コード	価格(円)
F12-218-030	冷却器(球管式)	下部85/50	D2485COND450	66,000
F12-219-030	抽出部	上部85/50, 下部29/38	D3740EXTRACTOR75	74,800
F13-902-450	透明摺りナスフラスコ	2,000mL 29/38	D-NASUGJ-FK2000	17,160
F12-028-100	透明摺り丸型フラスコ	2,000mL 29/38	D4320FK2000-29	17,160
F12-240-030	ナスフラスコ用台	(コルク製)φ120mm	D-NSFK-STAND3	1,800
F12-904-795	クランプセット	両開クランプ大x2, 小x1, 角型クランプx3	D-CLP-SET2	6,500

※抽出部(濾紙サイズ75)

摺合せの部分はすべて透明摺合せを採用しています。  
抽出後の濃縮に便利なナス型フラスコ(29/38)と通常の丸型フラスコをご用意しています。  
上記以外の特注品も製作致します。お問い合わせください。



500mLセット

テハロンシリーズ

テハロンシリーズ

濃縮

濃縮

エバボ

エバボ

トラップ

トラップ

フラスコ

フラスコ

ジョイント

ジョイント

保存容器

保存容器

関連商品

関連商品

蒸留

蒸留

分離

分離

精製

精製

抽出

抽出

合成

合成

分析

分析



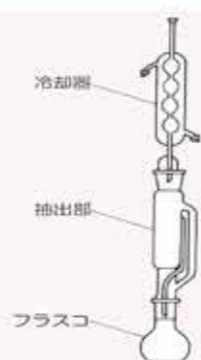
ソックスレー抽出装置 Soxhlet Extraction Apparatus

PYREX® IWAKI

硬質1

Table with 5 columns: 商品コード, 品名, 規格, 品種コード, 価格(円). Lists Soxhlet apparatus components like cooling coils and flasks.

JIS R3503-1994に準拠しています。抽出部(濾紙サイズ28x100mm) 冷却器枝管外径10mm



ソックスレー抽出装置ウォーターバス Water Bath

Table with 4 columns: 商品コード, 品名, 規格, 価格(円). Lists water bath models for 300mL and 500mL.

ウォーターバスには取付金具も付属されています。セット一式の硝子部品付属数は角6個、4ヶ掛では各4個です。

マントルヒーター(個別入力調節器付、組立棒付) Mantle Heater

Table with 5 columns: 商品コード, 商品, 規格, 寸法(WxDxHmm), 価格(円). Lists mantle heaters for 300mL, 500mL, and 2000mL.

丸底フラスコ、ナス型フラスコどちらでもご利用いただけます。ご使用温度は400℃以下を厳守してください。



500mL6連式組立棒3本(横1本、縦2本)になっております。

円筒ろ紙 Thimble Filter

Table with 4 columns: 商品コード, 内径x外径x全長(mm), 入数(個), 価格(円). Lists various sizes of thimble filters (No.84).

ソックスレー脂肪抽出器用に使用されます。油分は0.1%以下に抑えられています。120℃以下での排ガスサンプリングにも使用できます。

Table with 4 columns: 商品コード, 内径x外径x全長(mm), 入数(個), 価格(円). Lists various sizes of thimble filters (No.86R).

500℃までの温度に耐えられる円筒ろ紙で、ソックスレー脂肪抽出用のほか排ガス中のダスト濃度測定にも使用できます。

Table with 4 columns: 商品コード, 内径x外径x全長(mm), 入数(個), 価格(円). Lists thimble filters (No.89S).

湿式排煙脱硫装置を通過した排ガス中のダスト濃度測定用に開発されたNo.88RとNo.89の長所を合わせ持つシリカ繊維とフッ素樹脂の複合ろ紙です。

Table with 4 columns: 商品コード, 内径x外径x全長(mm), 入数(個), 価格(円). Lists thimble filters (No.88R).

微細なシリカ繊維のみから成り、1000℃までの温度に耐えます。酸性ガスや硫酸ミストとの反応性が小さいので主に排ガス中のダスト濃度測定用に使用されます。

Table with 4 columns: 商品コード, 内径x外径x全長(mm), 入数(個), 価格(円). Lists thimble filters (No.88RH).

高温排ガス中のダスト濃度測定用として、恒量時減量を小さくするため900℃で熱処理をした円筒ろ紙です。

Table with 4 columns: 商品コード, 内径x外径x全長(mm), 入数(個), 価格(円). Lists thimble filters (No.89).

使用温度範囲は-120℃~260℃と広く、加熱減量が少なく、耐薬品性があります。ガスやミストとの反応性が小さく、強度も高いことから湿式排煙脱硫装置を通過した排ガス中のダスト捕集用に使用されます。

ヌツェ(ブフナー型) Perforated funnel buchner type

Table with 5 columns: 商品コード, 型番, 内径(mm), 容量(mL), 価格(円). Lists various sizes of Buchner funnels.

吸引ろつと、もしくはろ過ろつとも呼ばれ、ろか瓶(吸引瓶)と共に用います。目皿に開いた小穴全てを覆うろ紙を溶媒で濡らし、ろ過します。

CWろ過ろつ ブフナー形 Perforated funnel buchner type

Table with 5 columns: 商品コード, 型番, 内径(mm), 適合ろ紙, 価格(円). Lists CW filter funnels.

吸引ろつとも呼ばれ、ろか瓶(吸引瓶)と共に用います。ドイツの生化学者ブフナー氏の名前に由来します。目皿に開いた小穴全てを覆うろ紙を溶媒で濡らし、ろ過します。

定型ろ紙

α-セルロース(繊維素(セルロース)の中で、重合度の高い純粋なセルロース)99%以上のセルロース繊維のみを原料としています。

Table with 4 columns: 商品コード, 寸法(mm), 入数(枚), 価格(円). Lists various sizes of standard filter papers (No.2).

定性濾紙のなかでは厚さが厚く、濾過速度の速い濾紙です。沈殿物をよく保持し、精密さを必要とする定性分析において一般的に用いられる濾紙です。

Table with 4 columns: 商品コード, 寸法(mm), 入数(枚), 価格(円). Lists various sizes of standard filter papers (No.5A).

定量濾紙のなかでは、最も濾過速度が速く、粗大沈殿物の濾過に適しています。

Table with 4 columns: 商品コード, 寸法(mm), 入数(枚), 価格(円). Lists various sizes of standard filter papers (No.1).

定性濾紙のなかでは濾過速度の速い濾紙です。水酸化鉄のような粗大沈殿物の濾過に適しています。

Table with 4 columns: 商品コード, 寸法(mm), 入数(枚), 価格(円). Lists various sizes of standard filter papers (No.5B).

広範な定量分析の沈殿物の濾過に適しています。濾水時間は、中程度であり、中位の大きさの沈殿物の濾過に適しています。

ADVANTEC



Table with 4 columns: 商品コード, 寸法(mm), 入数(枚), 価格(円). Lists various sizes of Advantec filter papers (No.5C).

微細な沈殿物の濾過に適しています。

テハロンシリーズ

濃縮

エハボ

トラップ

フラスコ

ジョイント

保存容器

関連商品

蒸留

分離 精製

抽出

合成

分析

MT

ムライト

テハロンシリーズ

濃縮

エハボ

トラップ

フラスコ

ジョイント

保存容器

関連商品

蒸留

分離 精製

抽出

合成

分析

CC

ムライト

ADVANTEC

蒸留

分離 精製

抽出

合成

分析

フィルターホルダー クランプ付き



サポートスクリーン SUS316

サポートスクリーンが取外せるので、洗浄や交換が簡単にできます。  
●サポートスクリーン目開き：450μmパンチング

商品コード	フィルター(mm)	サポートスクリーン	ファンネル	接続	価格(円)
E12-161-060	90φ	SUS316	1100mL	シリコン栓	58,000
E12-161-070	47φ	SUS316	320mL	シリコン栓	20,000
E12-161-080	25φ	SUS316	22mL	シリコン栓	14,000



シリコン栓寸法

フィルター(mm)	上径(φmm)	下径(φmm)	高さ(mm)	穴径(φmm)
90φ	40	33	28	15
47φ	40	33	28	15
25φ	26	21	25	9.7

サポートスクリーン 焼結ガラス(30~50μm)

ろ過液に接触する部分は全てガラス製ですので、ステンレス製との接触をきらう金属分析などのろ過に適しています。

商品コード	フィルター(mm)	サポートスクリーン	ファンネル	接続	価格(円)
E12-161-090	90φ	焼結ガラス(30~50μm)	1100mL	シリコン栓	49,000
E12-161-100	47φ	焼結ガラス(30~50μm)	320mL	シリコン栓	19,000
E12-161-110	25φ	焼結ガラス(30~50μm)	22mL	シリコン栓	13,000



ろか瓶 Bottle, Filtering, Heavy Wall

商品コード	容量(mL)	ノズル外径(mm)	ゴム栓	材質	価格(円)
B12-175-010	100	12	No. 8	硬質2級	1,500
B12-175-020	200	12	No. 8	硬質2級	1,600
B12-175-030	300	12	No.10	硬質2級	1,720
B12-175-040	500	12	No.12	硬質2級	1,960
B12-175-050	1,000	12	No.12	硬質2級	3,150
B12-175-060	2,000	13	No.14	並質	12,040
B12-175-070	3,000	13	No.14	並質	14,300
B12-175-080	5,000	16	No.18	並質	20,020
B12-175-090	10,000	16	No.23	並質	42,120
B12-175-100	15,000	22	No.24	並質	57,720
B12-175-110	20,000	22	No.24	並質	87,880
B12-175-130	30,000	24	No.31	並質	145,860

吸引瓶とも呼ばれ、吸引ろ過に用います。口にフナロート、枝には真空ポンプなどを接続して減圧ろ過を行います。減圧に耐えるため肉厚になっています。

SEKIYAブランドの

フィルターホルダー!!  
ろ過瓶と併せてご利用ください。



※写真ろ過瓶は別売りです。



フィルターホルダー  
クランプ付き



硬質2 並質



フィルターホルダー SUS316サポートスクリーンタイプ Filter Holders



フィルターを受けるベースは、SUS316のサポートスクリーン

- フィルターφ25mm、φ47mm用のフィルターホルダーです。サポートスクリーンは取りはずしのできるSUS316製ですので、洗浄や交換が簡単にできます。
- ガラス部にはほうけい酸ガラス-1を使用しています。
- 減圧ろ過による一般分析に適しています。
- 吸引瓶付と吸引瓶なしの2タイプがあります。

商品コード	品名	ベース	ファンネル	吸引瓶	価格(円)
F12-161-120	フィルターホルダーφ47mm吸引瓶付セット	SUS316	300mL	1L	32,000
F12-161-130	フィルターホルダーφ47mm吸引瓶なしセット	SUS316	300mL	-	23,100

※【】のついたものは包装単位です。セットの入数とは異なります。入数にご注意ください。

商品コード	品名	価格(円)
H12-161-140	φ47mmゴムキャップ【5コ入】	6,000
H12-161-150	ファンネル 300mL	6,600
H12-161-160	ファンネル100mL(オプション)	6,000
H12-161-170	サポートスクリーン SUS316	6,000
H12-161-180	PTFEパッキンφ47mm用【10コ入】	1,800
H12-161-190	ガラスベース φ47mm用	6,600
H12-161-200	シリコン栓【3コ入】	1,830
H12-161-210	クランプφ47mm用	3,000
D12-161-220	吸引ろ過瓶 1L(瓶付セットのみ)	11,400

※【】のついたものは包装単位です。セットの入数とは異なります。入数にご注意ください。

商品コード	品名	ベース	ファンネル	吸引瓶	価格(円)
F12-161-230	フィルターホルダーφ25mm吸引瓶付セット	SUS316	80mL	500mL	22,000
F12-161-240	フィルターホルダーφ25mm吸引瓶なしセット	SUS316	80mL	-	16,000

※【】のついたものは包装単位です。セットの入数とは異なります。入数にご注意ください。

商品コード	品名	価格(円)
H12-161-250	ファンネル 80mL	5,000
H12-161-260	ファンネル 20mL(オプション)	3,500
H12-161-270	サポートスクリーン SUS316	4,200
H12-161-280	PTFEパッキンφ25mm用【10コ入】	1,250
H12-161-290	ガラスベース φ25mm用	5,000
H12-161-300	シリコン栓【3コ入】	1,500
H12-161-310	シリコン栓【3コ入】(新JISろ過瓶用)	1,500
H12-161-320	クランプφ25mm用	2,000
D12-161-330	吸引ろ過瓶 500mL(瓶付セットのみ)	6,700

※【】のついたものは包装単位です。セットの入数とは異なります。入数にご注意ください。

フィルターホルダー ガラスフィルターベースタイプ Filter Holders



ガラスフィルターベースには、約160のフィルターを採用

- フィルターφ25mm、φ47mm用のフィルターホルダーで、フィルターベースにはガラスフィルター(Mesh P160)が溶着されています。
- ろ過液に接触する部分は全てガラス製ですので、ステンレス製との接触をきらう金属分析などのろ過に適しています。
- 吸引瓶付と吸引瓶なしの2タイプがあります。
- ファンネルとガラスフィルターベースの外縁にPTFEコーティングをしたタイプもあります(オプション)。オートクレープ滅菌時にフィルターが付着するのを防ぎます。

商品コード	品名	ベース	ファンネル	吸引瓶	価格(円)
F12-161-340	フィルターホルダーφ47mm吸引瓶付セット	ガラス	300mL	1L	29,800
F12-161-350	フィルターホルダーφ47mm吸引瓶なしセット	ガラス	300mL	-	22,000

※【】のついたものは包装単位です。セットの入数とは異なります。入数にご注意ください。

商品コード	品名	価格(円)
H12-161-140	φ47mmゴムキャップ【5コ入】	6,000
H12-161-150	ファンネル 300mL	6,600
H12-161-360	ファンネル 300mL PTFEコート(オプション)	8,700
H12-161-160	ファンネル 100mL(オプション)	6,000
H12-161-370	ファンネル 100mL PTFEコート(オプション)	6,900
H12-161-380	ガラスフィルターベース φ47mm用	11,000
H12-161-390	ガラスフィルターベース PTFEコート(オプション)	13,500
H12-161-200	シリコン栓【3コ入】	1,830
H12-161-210	クランプφ47mm用	3,000
D12-161-220	吸引ろ過瓶 1L(瓶付セットのみ)	11,400

※【】のついたものは包装単位です。セットの入数とは異なります。入数にご注意ください。

商品コード	品名	ベース	ファンネル	吸引瓶	価格(円)
F12-161-400	フィルターホルダーφ25mm吸引瓶付セット	ガラス	80mL	500mL	20,500
F12-161-410	フィルターホルダーφ25mm吸引瓶なしセット	ガラス	80mL	-	14,500

※【】のついたものは包装単位です。セットの入数とは異なります。入数にご注意ください。

商品コード	品名	価格(円)
H12-161-250	ファンネル 80mL	5,000
H12-161-420	ファンネル 80mL PTFEコート(オプション)	6,500
H12-161-260	ファンネル 20mL(オプション)	3,500
H12-161-430	ファンネル 20mL PTFEコート(オプション)	4,900
H12-161-440	ガラスフィルターベース φ25mm用	8,000
H12-161-450	ガラスフィルターベース PTFEコート(オプション)	9,800
H12-161-300	シリコン栓【3コ入】	1,500
H12-161-310	シリコン栓【3コ入】(新JISろ過瓶用)	1,500
H12-161-320	クランプφ25mm用	2,000
D12-161-330	吸引ろ過瓶 500mL(瓶付セットのみ)	6,700

※【】のついたものは包装単位です。セットの入数とは異なります。入数にご注意ください。



フィルターホルダー φ47mm吸引瓶付セット  
フィルターホルダー φ25mm吸引瓶付セット



フィルターホルダー φ47mm吸引瓶付セット  
フィルターホルダー φ25mm吸引瓶付セット

テハロン  
シリーズ

テハロン  
シリーズ

濃縮

濃縮

エバポ

エバポ

トラップ

トラップ

フラスコ

フラスコ

ジョイント

ジョイント

保存容器

保存容器

関連商品

関連商品

蒸留

蒸留

分離  
精製

分離  
精製

抽出

抽出

合成

合成

分析

分析

### 合成・反応装置 ケミストプラザCP-1000シリーズ 小容量タイプ

仕様はワイドにサイズはコンパクト 少量反応・合成装置 CP-1000 一度に5通りの条件検討が可能なパラレル反応装置です。有機合成や分解・酸化・還元・重合・触媒反応・酵素反応等、ラボスケールでの各種反応に便利です。

#### ■クーリングカートリッジによる還流・低温反応

ノズル部の配管はワンタッチ式で着脱が容易  
クーリングカートリッジは左右いずれからも装着可能  
ノズル部は360度回転可能

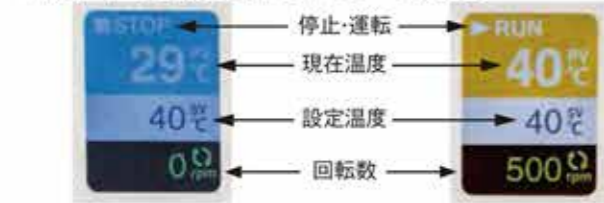


※任意の方向で配管可能なので設置場所を選びません

#### ■設置面積A3サイズ以下

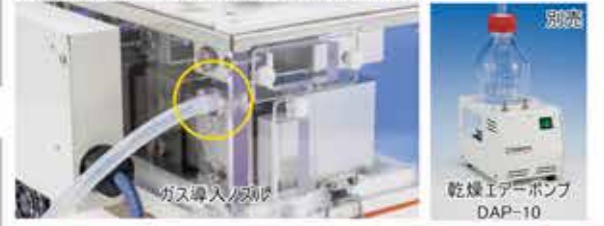
幅330mmのコンパクトサイズ。

#### ■条件・運転状況が見やすいカラー液晶表示



#### ■結露防止

還流や低温反応の際の結露対策が可能 (別売:乾燥エアポンプを使用するとより効果的です)



商品コード	品名	価格(円)
Z12-161-460	合成・反応装置 ケミストプラザ CP-1000本体	900,000

商品コード	セット品名	形状	容器寸法(mm)	容量	価格(円)
Z12-161-470	φ15×105H試験管セット	リップ付試験管	φ15×105H	7mL	280,000
Z12-161-480	φ15×150H試験管セット	リップ付試験管	φ15×150H	7mL	280,000
Z12-161-490	φ30×200H試験管セット	リップ付試験管	φ30×200H	30mL	250,000
Z12-161-500	SPC15試験管セット	SPC試験管	φ15×170H	7mL	250,000
Z12-161-510	SPC29試験管セット	SPC試験管	φ30×190H	30mL	240,000
Z12-161-520	バイエルピンセット	バイエルピン	φ30×65H	28mL	290,000

品名	合成・反応装置 CP-1000本体
セット可能容器数	1~5本
温度 設定範囲	-20~160°C ※1
温度 設定・表示	シートキー入力・バックライト付カラー液晶表示
回転 設定範囲	100~2000rpm ※2
回転 設定・表示	ボリューム入力・バックライト付カラー液晶表示
攪拌方式	個別攪拌・強磁性マグネチックスターラー方式
還流	クーリングカートリッジによる還流 (左右両側からクーリングカートリッジ着脱可能)
試薬添加方法	ピペット、シリンジ、滴下ロート
反応観察	いずれも不活性条件下の添加が可能 観察窓による
安全対策	ポリカーボネート製カバー、結露水ドレン、上下限温度異常警報、滴液トレイ
接液部材質	ガラス、PTFE、パーフロ
冷却水接続口	外径φ10.5mm
使用周囲温度範囲	5~35°C
外寸法(mm)	W330×D222×H315(突起部含まず)
質量	約15kg
電源	AC100V、50/60Hz、7A

※1 室温付近や室温以下の温度に設定する場合は、別途低温循環水槽との接続が必要です。  
※2 サンプルの温度や粘性、攪拌子の温力の強弱などにより、実際に攪拌できる回転数は変わります

### SIBATA



CP-1000本体

#### ■豊富な反応容器

6種類の試験管(φ15・φ30)やバイエルびん(φ30)を用意  
ブロック用アダプターの使用で容量変更が可能

#### ■個別強力攪拌

低速から高速までの個別攪拌

#### ■個別温度調節

-20~160°Cまでの個別温度調節が可能

#### ■三方コック(オプション)

ガス置換に便利  
※ガラス接続部はコンタミ防止のSPC仕様です。  
SPC (SIBATA Precise Clear Joint) はグリースがいらぬガラスジョイントです。



#### ■還流ユニットふた

使わないチャンネルはふたをしておくと、カバー内部の露付き(結露)を抑えることができます。



φ15×105H試験管セット φ15×150H試験管セット



φ30×200H試験管セット SPC15試験管セット



SPC29試験管セット バイエルピンセット

### 合成・反応装置 ケミストプラザCP-300型

アルミブロックによる加熱冷却制御システム  
サンプル容量120mL・200mL・500mL・1L  
プログラム制御、高温、加圧 etc...

ケミストプラザCP-300シリーズは、強磁性マグネチックスターラーを内蔵した制御部とブロック部分に分かれた合成反応装置です。制御部は全タイプ共通で、反応スケール・温度制御範囲・圧力等様々な条件に合わせたブロック部をお選び頂けます。制御部とブロック部は離して設置することができるので、ブロック部だけをドラフト内に設置することも可能です。ブロック部には支柱ホルダーが標準で付属し、別途架台を用意する必要がありません。※お客様の条件に合ったタイプをご選定ください。  
※φ12の支柱は別途必要です。

#### 特徴

- 設定可能温度は接続するブロックによって、-30~200°C又は室温+10~320°Cに選択可能です。
- 温度・攪拌・時間のプログラム運動が可能です。
- 加熱ブロックと制御部が独立、個別に設置でき、液体熱媒を使用しません。
- 外部出力有り。テーターロガーとの接続により、加熱温度・サンプル温度の記録が可能です。

商品コード	品名	合成スケール	温度制御範囲	価格(円)
Z12-161-530	①CP-300 基本タイプ	200mL/120mL	-30~200°C※1	390,000
Z12-161-540		1000mL/500mL		535,000
Z12-161-550	②CP-300 300°Cタイプ	200mL/120mL	室温+10~320°C	540,800
Z12-161-560		1000mL/500mL		690,800
Z12-161-570	③CP-300 加圧タイプ	15~70mL	-30~200°C※1	709,000
Z12-161-580		30~120mL		900,000

※1と2とは、反応容器・容器アダプターは含まれません。  
※1 室温プラス10°C以下で温度制御するには、別売の低温循環水槽が別途必要です。

#### 構成

品名	①CP-300 基本タイプ		②CP-300 300°Cタイプ		③CP-300 加圧タイプ	
	200mL/120mL	1000mL/500mL	200mL/120mL	1000mL/500mL	15~70mL	30~120mL
装置、他	有機合成装置: Chemi Chemi-300、攪拌子: ケミケミ 300用 1コ入					
加熱ブロック	200mL用	1000mL用	200mL用 300°C仕様	1000mL用 300°C仕様	200mL用	1000mL用
ユニット	-	-	-	-	70mL加圧ユニットセット	120mL加圧ユニットセット

#### 仕様

品名	①CP-300 基本タイプ		②CP-300 300°Cタイプ		③CP-300 加圧タイプ	
	200mL/120mL	1000mL/500mL	200mL/120mL	1000mL/500mL	15~70mL	30~120mL
制御部	Chemi Chemi-300					
合成スケール	200mL/120mL	1000mL/500mL	200mL/120mL	1000mL/500mL	15~70mL	30~120mL
ブロック部	200mL/120mL	1000mL/500mL	200mL/120mL	1000mL/500mL	200mL/120mL	1000mL/500mL
回転	タイプ					
プログラム機能	50~1500rpm(可能な範囲で)					
使用可能圧力範囲	温度・時間・攪拌の9ステップ×9プログラム設定可能					
反応容器	鏡形セパラブルフラスコ(リングタイプ)					
寸法(mm)	W160×D350×H309	W230×D380×H326	W210×D390×H324	W270×D450×H344	W177×D350×H627	W233×D380×H633
質量(kg)	11.6/11.8	18.0/18.7	13.6/14.0	18.5/20.5	15.3	25.4

#### 反応容器・容器アダプター等

分類	品名	単品商品コード	価格(円)	200mL		120mL		1000mL		500mL	
				~200°C	~300°C	~200°C	~300°C	~200°C	~300°C	~200°C	~300°C
容器	120mL セパラブル反応容器 Oタイプ	Z12-161-590	17,500	●	●	●	●				
	200mL セパラブル反応容器 Oタイプ	Z12-161-600	18,000	●	●						
	500mL セパラブル反応容器 Oタイプ	Z12-161-610	33,000					●	●		
	1000mL セパラブル反応容器 Oタイプ	Z12-161-620	58,000					●	●		
カバー	φ47 セパカバースターラー用三口(SPC15)Oタイプ	Z12-161-630	28,000	●	●	●	●				
	φ56 セパカバースターラー用四口(SPC15)Oタイプ	Z12-161-640	36,000	●	●						
	φ86 セパカバースターラー用五口(主管SPC24・他SPC15)Oタイプ	Z12-161-650	52,000					●	●		
	φ116 セパカバースターラー用五口(主管SPC29・他SPC24×3、SPC15×1)Oタイプ	Z12-161-660	59,000					●	●		
	リング	リングカバーφ47用 G-55	Z12-161-670	13,000		●					
バンド	リングカバーφ56用 G-65	Z12-161-680	15,000	●	●						
	リングカバーφ86用 G-95	Z12-161-690	17,000					●	●		
	リングカバーφ116用 G-130	Z12-161-700	20,000					●	●		
	リングカバーφ300°C仕様φ47用 G-55	Z12-161-710	15,000					●	●		
	リングカバーφ300°C仕様φ56用 G-65	Z12-161-720	17,000					●	●		
	リングカバーφ300°C仕様φ86用 G-95	Z12-161-730	19,000					●	●		
	リングカバーφ300°C仕様φ116用 G-130	Z12-161-740	22,000					●	●		
	セパラブル 47mm用バンド	Z12-161-750	8,500		●	●	●				
	セパラブル 56mm用バンド	Z12-161-760	9,500	●	●						
	セパラブル 86mm用バンド	Z12-161-770	7,500					●	●		
標準ブロックアダプター	加熱ブロックアダプター 120mL	Z12-161-790	23,000							▲	
	加熱ブロックアダプター 500mL	Z12-161-800	42,000								▲
	加熱ブロックアダプター 300°C仕様 120mL	Z12-161-810	37,000							●	
	加熱ブロックアダプター 300°C仕様 500mL	Z12-161-820	56,000							●	

●セットに使用可 ▲はセット商品コードに含まれておりません。セット商品コードのないものにつきましては、単品の組合せとなります。上記の価格には、消費税は含まれておりません。●製造・運送・搬入・据付費は別途申し受けます。

テハロンシリーズ

濃縮

エバポ

トラップ

フラスコ

ジョイント

保存容器

関連商品

蒸留

分離 精製

抽出

合成

分析

テハロンシリーズ

濃縮

エバポ

トラップ

フラスコ

ジョイント

保存容器

関連商品

蒸留

分離 精製

抽出

合成

分析

### ガスクロマトグラフ 7820A

信頼性と価値を、毎日の分析で実感してください  
 7820A GCは、質の高いソリューションをリーズナブルな価格で実現する、新しいガスクロマトグラフです。価格は135万円から。シンプルなデザイン、優れた操作性、信頼性の高い分析データを提供します。メンテナンスの手間を省き、稼働時間を最大化し、ラボの生産性を最大限にアップさせます。一般的なGC分析や日々のルーチン分析に最適なシステムです。

仕様	サイズ	高さ490×幅560×奥行き510mm
	重量	50Kg
	使用温度範囲	15°C~30°C
	使用湿度範囲	30%~70%
	保管温度限界	-40°C~70°C
	使用高度	3100m
	入力電源	100V(1500W)及び200V(2250W)(200Vはオプション)
	GCフロントパネル	日本語・英語・中国語
	サイズ	280×305×165mm
	使用温度	室温+8°C~350°C(100V) 室温+8°C~425°C(200V)
	温度設定最小単位	1°C
	最大昇温レート	50°C/min(100V) 75°C/min(200V)
	最大分析時間	999.99分
	昇温プログラム	5段
	大気温度の影響	1°Cあたり<0.01°C
	オープン以外	5個(注入口2、検出器2、Aux1)
	加熱部	最高使用温度 350°C
		最大2個の加熱バルブをサポート(200Vのみ)
	電子式圧力/流量制御	全ての注入口と全ての検出器で使用可
	注入口モジュール	圧力設定値と0.01psiの制御精度
	流量センサー精度	<±5%
	検出モジュール精度	設定値の8%
	注入口	最大注入口数 2個
	使用可能な注入口	パージパック(PP) スプリット/スプリットレスキャピラリー(S/SL)
		電子流量制御
	パージパック	最高400°Cの使用温度 最大流量 100mL/min 1/4インチ及び1/8インチパックドカラム 0.53mmキャピラリーカラム
		電子圧力/流量制御
	スプリット/スプリットレス	最高400°Cの使用温度 圧力範囲: 0~60psi 最大スプリット比 250:1
	検出器	トータルフロー設定範囲: 0~200mL/min N2 0~500mL/min H2 He 最大2台の検出器を搭載 (2台の検出器を同時操作にはEPSモジュールが必要)
	使用可能な検出器	水素炎イオン化検出器(FID) 熱伝導検出器(TCD) 窒素リン検出器(NPD) 炎光光度検出器(FPD)
	データ通信	標準で1つのアナログ出力チャンネル(1mV 1V 10V)出力可能 リモートスタート/ストップ LAN



価格:お問い合わせください。



7820A

- 信頼性の高い、一貫した分析結果  
7820A GCは、アジレントの定評あるエレクトロニクスニューマティクスコントロール(EPC)とデジタルエレクトロニクスが、優れた再現性、信頼出来る精度と正確性をお約束します。
- 操作のしやすさと簡単なメンテナンス  
GC分析の経験や頻度を問わず、どなたでも簡単に操作する事が出来ます。また、便利で実用的な設計と内蔵の自己診断機能により、メンテナンスも容易になっています。
- ラボで定評のある品質と、実績あるアジレントの信頼性  
7820A GCは、リーズナブルな価格でありながらGC業界をリードしてきた実績を持つアジレントの高い品質と信頼性を提供します。
- お客様のラボに最適なシステム  
複雑さを最小限に抑えながら、ルーチン性能を最適化するように設計されています。アジレントならではの確かな品質を、使いやすいコンパクトなパッケージにまとめました。
- シンプルな操作と高い汎用性が、毎日の分析を向上させます  
あらゆる条件下で最高の信頼性と使いやすさを実現するために、7820A GCでは、業界最高のアジレントGC製品群のもつ特長や技術を数多く採用しています。
- 標準的な高精度注入口  
スプリット/スプリットレス注入口(SSL)ーすべてのキャピラリーカラムに対応  
パージパック注入口(PPI)ーメガボアキャピラリーカラムおよびパックドカラムに対応
- 自動バルブ制御  
石油・石油化学などのアプリケーションでは、最大2つの加熱バルブを自動的に制御することができます。
- あらゆるサンプルに対応するアジレントの高感度検出器  
水素炎イオン化検出器(FID)ー広いダイナミックレンジにより、化合物濃度が高い成分、または低い成分のサンプルでも、精度を高め、サンプル前処理の手間を省きます。  
熱伝導度検出器(TCD)ーシングルフィラメント設計により、汎用アプリケーションのノイズが低下し、感度が向上します。
- 完璧な統合型ソフトウェアソリューション  
オプションのOpenLAB CDS EZChrom Compactソフトウェアを使えば、7820A GCの全機能を操作することができます。7820A GC 2台を1台のPCで操作できます。

### 日立超高速液体クロマトグラフ LaChromUltra



日立超高速液体クロマトグラフはコンベンショナルHPLCと同様の操作性やメンテナンス性、消耗部品の寿命規定を継承しながら、超高压領域においても優れた混合比精度を実現するポンプや優れた微量注入再現性、低キャリアオーバー、そして多検体処理まで可能なオートサンブラ、超高速分析時に必要な高速収集間隔とレスポンスの設定が可能な低ノイズ検出器等のモジュールを用いた、超高速分析にも十分対応可能な液体クロマトグラフです。

- 特にオートサンブラの性能は優れており、シリンジ機構の位置精度向上などにより、注入量再現性仕様は  
0.5%RSD以下※(1μL注入時)  
0.2%RSD以下※(10μL注入時)
- 新形状の注入ポート、ニードル、ニードル握り手、MPC処理(Mechanical Chemical Polishing)ニードル採用により、1液洗浄にてキャリアオーバー値0.003%以下※を実現しております。
- HPLC単独での使用と共に質量分析計のフロントLCとしてもご検討ください。  
※社内指定条件

#### ■ システム構成例

- L-2160U形ポンプ×2台
- L-2200U形オートサンブラ
- オーガナイザ
- 超高速LC用グラジェント×1
- L-2300U形カラムオープン
- USBインターフェイスボード
- 低容量デガッサ\*
- L-2400U形UV検出器
- クロマトデータ処理ソフトおよびPC、プリンタ

● 仕様および外観は改良のため予告なく変更されることがありますのでご了承ください。製品カラーは、撮影・印刷インキの関係で実際の色と異なって見えることがあります。

価格:お問い合わせください。



### 日立超高速液体クロマトグラフ Chromaster (クロムマスター)



真の価値を見いだせるHPLCがここにあります。

# Chromaster

お客様のニーズに応えること——  
それはデータの信頼性と装置の操作性に現れます。  
液晶タッチパネルによる直感的な操作。  
細部にわたる配慮。



- 基本性能の向上  
新規グラジェントモード(HFM)によるグラジェント性能の向上と高い流量精度  
高精度シリンジ駆動ユニットによる優れた再現性とデットボリュームレスによる低キャリアオーバー  
さらなる低ノイズ、ドリフトを実現し、恒温フローセルも標準搭載した検出器

- 簡単操作と容易なメンテナンス  
見やすく、モジュール単体操作が可能なGUIコントローラ※1  
タイマー、オートパージバルブ付き※2、分析前後の自動準備運転機能  
大型カラムオープンと大型溶媒キャビネット

- 頑健性の確保  
外観カバーの耐熱、耐薬品、耐UV照射素材とモジュール内壁の腐食防止SUS材使用  
オートサンブラのドアロック機能  
カラムオープンにはガスセンサに加え、液漏れセンサも搭載

他、多数の特長を備えております。  
※1 オプション  
※2 オートパージバルブ付き、無しを選択

- システム構成例  
5110ポンプ(オートパージバルブ付き)×1台  
低圧グラジェント×1  
6連脱気装置  
5210 オートサンブラ(サーモスタット付き)  
5310 カラムオープン  
5410 UV検出器(恒温フローセル付き)  
オーガナイザ  
GUIコントローラ  
インターフェイスコントロールボード  
クロマトデータ処理ソフトおよびPC、プリンタ

価格:お問い合わせください。

● 仕様および外観は改良のため予告なく変更されることがありますのでご了承ください。製品カラーは、撮影・印刷インキの関係で実際の色と異なって見えることがあります。



テパロン  
シリーズ

濃縮

エバポ

トラップ

フラスコ

ジョイント

保存容器

関連商品

蒸留

分離  
精製

抽出

合成

分析

テパロン  
シリーズ

濃縮

エバポ

トラップ

フラスコ

ジョイント

保存容器

関連商品

蒸留

分離  
精製

抽出

合成

分析

## 索引

英数	
EYELA ロータリーエバポレーター	…… 14,15
PFA グリスレスシート	…… 6
PFA バルブ付アダプター	…… 8
PFA&PTFE円筒型ポート拵合せ付	… 10
PFAトラップ球	…… 7
PFAフラスコ	…… 7
PFA丸底フラスコ	…… 7
PPボール	…… 47,57
PTFE グリスレスシート	…… 6
PTFE ジョイントスリーブ	…… 6
PTFE バルブ接続型アダプター	…… 8
PTFEエバポジョイントアダプター	…… 4,47
PTFEストッパー	…… 12
PTFEチューブアダプター(竹の子タイプ)	… 11
PTFEテープシール	…… 47
PTFEバイアル瓶アダプター	…… 4,47
PTFEバキュームシール	…… 13
PTFEプフナポート拵合せコック付	…… 9
PTFEプフナポート拵合せ付	…… 9
PTFEブローブジョイントアダプター	…… 11
PTFEベローズジョイント	…… 13
PTFEミゾ付き攪拌シール	…… 13
PTFEポート拵合せコック付	…… 9
PTFEポート拵合せ付	…… 9
PTFE円筒型ポート拵合せ付	…… 10
PTFE温度計ホルダー	…… 11
PTFE温度計ホルダーリング付	…… 11
PTFE温度計ホルダー傾斜型	…… 10
PTFE加圧式ホルダー	…… 8,9
PTFE攪拌シール	…… 13
PTFE丸底フラスコ(栓付)	…… 7
PTFE吸引ボトル	…… 10
PTFE頭栓(ミゾ付)	…… 12
PTFE平栓	…… 12
PTFE平栓(リング付)	…… 12
PTFE連結用アダプター	…… 5
PTFE連結用アダプター(直管・曲管)	… 11
PTFE連結用分配アダプター	…… 5
ア	
アーリアン型 冷却器	…… 63
アスピレーター(ガラス・金属・PTFE)	… 55
アスピレーター(機器)	…… 56
アンモニウムイオン水蒸気蒸留装置	… 67
ウォーターバス	…… 57
受けフラスコ	…… 32
液体窒素保存容器	…… 52,53
エスカップ	…… 38
エバポジョイントアダプター	…… 4,47
エバポレーター用 付属品	…… 15,17,19
エバポレーター用 冷却管	…… 15,17,19
遠沈管(樹脂)	…… 21
円筒型ポート拵合せ付	…… 10
円筒ろ紙	…… 78
オイルバス	…… 57
オス摺り なす型フラスコ	…… 28
温度計ホルダー	…… 11
温度計ホルダーリング付	…… 11
温度計ホルダー傾斜型	…… 10
カ	
加圧式ホルダー	…… 8,9
攪拌シール	…… 13
ガスクロマトグラフ	…… 84
乾燥装置	…… 61
乾燥用フラスコ	…… 30
規格瓶・茶褐色	…… 40
規格瓶・透明	…… 39
キャピラリー	…… 33
吸引ボトル	…… 10
球管型 冷却器	…… 63
共通摺り なす型フラスコ	…… 25,26
共通摺り ハート型フラスコ	…… 29
共通摺り 二つ口なす型フラスコ	…… 31
共通摺り 二つ口ハート型フラスコ	…… 31
共通摺り 二つ口梨型フラスコ	…… 31
共通摺り 梨型フラスコ	…… 29,30
共通拵合せ・ストッパー	…… 42
共通拵合せ・平栓	…… 42

共通拵合せ三口フラスコ	…… 64
共通拵合せ連結管	…… 34
クールサーキュレーター	…… 59
クデルナ・ダニッシュ濃縮装置	…… 66
グランハム型 冷却器	…… 64
クランプ	…… 45
グリース	…… 47
グリスレスシート	…… 6
グローブ	…… 46
クロマトカラム	…… 70-75
クロマトグラフ	…… 84,85
径違い管	…… 34
ケッククリップ	…… 45
ケミストブラザ	…… 82,83
高真空グリース	…… 47
合成・反応装置	…… 82,83
高速液体クロマトグラフ	…… 84,85
コレクションバイアル	…… 35
コンビニ・エバポ	…… 20,21

サ	
三方活栓	…… 33
サンプルバイアル	…… 35
シアンイオン水蒸気蒸留装置	…… 67,68
シェーカー	…… 60
試験管アダプター	…… 24
試験管用ブラシ	…… 48
ジムポート型 冷却器	…… 65
蛇管型 冷却器	…… 64
循環アスピレーター	…… 56
ジョイントスリーブ	…… 6
自立型 なす型フラスコ	…… 27
真空ホース	…… 43,58
真空ポンプ	…… 58
水銀定量装置	…… 69
スーパードライングシェルフ	…… 61
スキープ型 分液ポート	…… 76
スクリュー管	…… 35
スクリューバイアル	…… 36
ステンレスバンド	…… 44
ストッパー	…… 12
ストッパー(ガラス)	…… 42
スピードウォッシャー II	…… 49
スポンジ洗浄ブラシ	…… 48
洗浄器	…… 49
洗浄機用ブラシ	…… 50
センタージョイント	…… 33
栓(ミゾ付)PTFE	…… 12
ソックスレー抽出装置	…… 77,78

タ	
ダイアフラム型真空ポンプ	…… 58
卓上型 超音波洗浄器	…… 50,51
茶褐色 なす型フラスコ	…… 25,26,27
茶褐色 ハート型フラスコ	…… 29
茶褐色 二つ口なす型フラスコ	…… 31
茶褐色 二つ口ハート型フラスコ	…… 31
茶褐色 二つ口梨型フラスコ	…… 31
茶褐色 梨型フラスコ	…… 29
茶褐色自立型 なす型フラスコ	…… 27
茶褐色透明摺り なす型フラスコ	…… 27
チューブアダプター(竹の子タイプ)	… 11
超音波洗浄器	…… 50,51
定型ろ紙	…… 79
テーパージャoint用クランプ	…… 45
デスクアップ	…… 38
テフロン栓	…… 43
デュワー瓶	…… 53
転倒防止安全フラスコホルダー	・フラスコ 31
凍結保存容器	…… 52,53
透明摺り なす型フラスコ	…… 27
透明摺り ハート型フラスコ	…… 29
透明摺り 梨型フラスコ	…… 29,30
ドライカート	…… 61
ドライ真空ポンプ	…… 58
ドライラック	…… 61
トラップ球	…… 23,24
ナ	
梨型フラスコ	…… 29,30
なす型フラスコ	…… 25-28
二重管式クロマトカラム	…… 74,75

ニューデスクアップ	…… 38
ヌッチェ(磁製)	…… 79
ねじ口瓶	…… 36
ねじ口瓶アダプター	…… 4,47
濃縮装置	…… 14-21
濃縮装置用 溶媒回収ユニット	…… 60
ハ	
ハート型フラスコ	…… 29
バイアル瓶アダプター	…… 4,47
排気ホース	…… 43
ハイスピードトラップ	…… 22
バキュームシール	…… 13
バックエース	…… 38
バツフル付 なす型フラスコ	…… 30
バルブ接続型アダプター	…… 8
バルブ付アダプター	…… 8
ハンディアスピレーター	…… 56
バンド	…… 44
ビュッヒ ロータリーエバポレーター	…… 18,19
標準架台	…… 66
平栓(PTFE)	…… 12
平栓(ガラス)	…… 42
平栓(リング付)	…… 12
広口ねじ口瓶	…… 36,37
びん用ブラシ	…… 48
フィルターホルダー	…… 80,81
二つ口梨型フラスコ	…… 31
二つ口なす型フラスコ	…… 31
二つ口ハート型フラスコ	…… 31
フッ素イオン水蒸気蒸留装置	…… 68
フッ素蒸留装置セット	…… 69
フッ素樹脂コーティング なす型フラスコ	… 28
プフナポート(磁製)	…… 79
プフナポート拵合せ付	…… 9
ブラシ	…… 48
フラスコ台(コルク)	…… 46
フラスコホルダー(SUS304)	…… 46
フラスコン	…… 31,46
プラスチックグローブ	…… 46
ブローブジョイントアダプター	…… 11
分液ポート	…… 76
ペーパーダクト	…… 33
ベローズジョイント	…… 13
ホース	…… 43
ホースバンド	…… 44
ボールジョイント用クランプ	…… 45
ボトルキャップ	…… 36
保冷BOX	…… 53
ポンプ	…… 58
マ	
マヨネーズ瓶	…… 41
丸型 分液ポート	…… 76
マントルヒーター	…… 78
ミゾ付き攪拌シール	…… 13
三口フラスコ(ガラス)	…… 64
メスシリンダー	…… 54
メス-メス連結管	…… 28
ヤ	
ヤマト科学 ロータリーエバポレーター	… 16,17
溶媒回収装置	…… 60
ラ	
ラテックスグローブ	…… 46
ラボジャッキ	…… 54
リービッヒ型 冷却器	…… 62
冷却器	…… 62-65
冷却水循環装置	…… 59
連結管	…… 34
連結用アダプター	…… 5
連結用アダプター(直管・曲管)	…… 11
連結用分配二連アダプター	…… 5
ローケーター	…… 52,53
ロータリーエバポレーター	…… 14-21
ロータリーエバポレーター用トラップ	…… 22
ロータリージョイント	…… 33
ロート(ガラス)	…… 42
ロート拵合せ付	…… 9
ろ過瓶	…… 80
ワ	
ワイヤーバンド	…… 44

## 記号一覧

記号	品名	意味
<span></span>		
<span></span>		
並質	ソーダ石灰硝子	珪砂に炭酸ナトリウム(炭酸ソーダ)と炭酸カルシウム(石灰)を混ぜて作ったガラスです。低温で溶けるので生産性が高く一般的なガラスはこのソーダ石灰ガラスになります。線膨張係数*は95×10 <sup>-7</sup> /K以下、アルカリ溶出量は2mℓ/g以下です。ソーダガラス、ソーダライムガラスなどとも呼ばれます。常用使用温度は70〜80℃です。
硬質1	硬質1級ガラス(ホウケイ酸ガラスⅠ)	珪砂の他に硼砂、酸化ナトリウムを混ぜて作られたガラスです。この中で線膨張係数*が35×10 <sup>-7</sup> /K以下、アルカリ溶出量が0.1mℓ/g以下のものです。耐熱強度も高く理化実験用として利用されています。代表的なものにコーニング社のバイレックス*がありこちらは常用使用温度約230℃、最高使用温度は約500℃となります。
硬質2	硬質2級ガラス(ホウケイ酸ガラスⅡ)	材料は1級と同じですが線膨張係数*が55×10 <sup>-7</sup> /K以下、アルカリ溶出量が0.2mℓ/g以下のものです。最高使用温度は約500℃です。
石英	石英ガラス	高純度の二酸化珪素で作られた単一成分のガラスです。耐熱性、化学的安定性、光透過物性に優れ半導体材料や光学材料として広く利用されています。最高使用温度は約1200℃、常用使用温度も約1000℃と高温で使用できます。ゴムノキに含まれるcis-ポリイソプレンを主成分とする弾性材料で、樹液に硫黄を加える加硫法で生成されます。この時、炭素粉末を加えることで、特性が非常に良好となります。この炭素粉末の影響で、ほとんどの天然ゴムは黒色を示しています。
NR	天然ゴム	高発泡のポリエチレン樹脂です。
ソフトロン	ソフトロン®	プロピレンを重合させたポリマーです。熱可塑性が高く、成型も容易なので容器などの材料として広く用いられています。
PP	ポリプロピレン	エチレンが重合したポリマーです。最も単純な構造のポリマーで様々な用途に広く用いられています。
PE	ポリエチレン	スチレンをモノマーとするポリマーです。射出成型に向いているのでプラモデルの材料として広く知られています。又、発泡剤を用いて発泡スチロールとしても馴染みの素材です。
PS	ポリスチレン	多価カルボン酸とポリアルコールの重縮合体です。
POE	ポリエステル	ポリエステルの一種でペットボトルの原料として有名です。耐熱性・耐薬品性に優れており、透明度も高く、リサイクルもできます。
PET	ポリエチレンテレフタレート	ポリエステルの一種で熱安定性や寸法精度、電気特性に優れているので電気電子部品や自動車部品に広く用いられています。
PBT	ポリブチレンテレフタレート	クロロエチレン(塩化ビニル)の重合体です。耐水性、耐酸性、耐アルカリ性、耐溶剤性を持ち、難燃性であり、電気絶縁性です。衣類、電線被膜、レコード盤、消しゴムなど日常生活にも馴染みの深い材質です。
PVC	ポリ塩化ビニル	デュボンの商標登録はデルリン®。ホルムアルデヒドを原料としたポリアセタール樹脂で、耐溶媒性が高く、摩擦係数も小さいことから車輪のベアリング、ギターピックにも利用されています。
POM	ポリオキシメチレン	フェノールとホルムアルデヒドを原料とした熱硬化性樹脂の一種で、世界で初めて植物以外の原料から人工的に合成されたプラスチックです。ペーク、又はペークライトとも呼ばれます。耐熱性、難燃性に優れており、耐油性、耐薬品性に優れています。アルカリに弱いという特性を持ちます。これらの特性に比べて安価であるという特徴があり、自動車部品の絶縁体に利用されています。
FEN	フェノール樹脂	melamine resin –メラミンとホルムアルデヒドとの重縮合によって生成される合成樹脂。
MER	メラミン樹脂	オレフィン類やアルケンをモノマーとして合成されるポリマーの総称です。
TPE	サーモプラスチックエラストマー	加熱すると流動し、熱可塑性樹脂と同様の成形加工ができ、常温ではゴム弾性を示す素材です。
PTFE	ポリテトラフルオロエチレン	テトラフルオロエチレンの重合体で、一般的にはテフロン®の名称で知られる優れたフッ素樹脂です。
ETFE	テトラフルオロエチレン-エチレン共重合樹脂	テトラフルオロエチレンとエチレンの共重合体で、機械的強度と電気絶縁性、耐放射線性に優れ、また加工性も高いので電線の被覆材などに利用されています。
PFA	パーフルオロアルコキシアルカン	フッ素樹脂の一種で、インジェクション成形が可能です。近年、半導体関連での需要が高まっています。
YX-4	YX-4	PTFEより硬いフッ素樹脂の一種です。
コルク	コルク	コルクガシの樹皮のコルク組織を剥離、加工した弾力性に富んだ素材です。やはりワインのコルク栓が有名でしょう。
ムライト	ムライト	酸化アルミニウムと二酸化ケイ素の化合物です。比較的安価なため、セラミック素材としての汎用性はアルミナ以上です。
304	sus304ステンレス	非磁性体のステンレス鋼で最も広く流通しています。
316	sus316ステンレス	sus304のCr含有量を抑え、Moを加えたステンレス鋼で、耐蝕性を高めています。
真鍮	真鍮	銅と亜鉛の合金で亜鉛が20%以上の物を真鍮、又は黄銅と呼びます。亜鉛の含有量が大きくなるほど硬度は増しますが、同時に脆さも増大するため、45%以上では実用に耐えません。金管楽器によく用いられます。
鉄	鉄	人類にとって最も身近な金属元素の一つです。純粋な鉄は白い金属光沢を放ちますが、空気中では容易に錆を生じ、黒ずんだり褐色になったりします。黒鉄(くろがね)とも呼ばれる所以です。
鋼	鋼	鉄を主成分とする合金で、鉄の持つ特性を人工的に高めたものです。
ブリキ	ブリキ	錫をメッキした鋼板です。錫は鉄に比べて腐食しにくいので、全面を覆うことで腐食を防ぎます。缶詰の材料やおもちゃに利用されます。
ケース	ケース販売	ケース販売
小箱	内箱販売	内箱販売
オートクレーブ		121℃ 15minでの高圧蒸気滅菌が可能です。

## 商標

■下記製品ブランド・製品名称等は各社の商標・登録商標です。

その他、本カタログに記載の会社名、商品名等は各社の登録商標または商標です。

登録商標・商標	所有者	登録商標・商標	所有者
PYREX®	Corning Inc.	Teflon®	E. I. du Pont de Nemours and Company
バイレックス®	Corning Inc.	テフロン®	E. I. du Pont de Nemours and Company

## 会社概要

商号：関谷理化株式会社　　創業：昭和8年1月4日　　設立：昭和19年8月24日

本カタログに表示されている価格は全て税抜きです。製品の型番、仕様、価格は予告なく変更される場合がございます。あらかじめ御了承お願い致します。

エバポレーター専科

発行日/2013年11月


発行/関谷理化株式会社


 関谷理化株式会社

http://www.sekiyarika.com

SINCE 1933

製品に関するお問い合わせ

 0120-120-677

 関谷理化

 検索

E-mail：customer@sekiyarika.com

貴社名

御担当者様

TEL

FAX

摘要

 **SEKIYA** 商品注文書

注文 1

商品コード

-    -

数量

商品名

\_\_\_\_\_

注文 2

商品コード

-    -

数量

商品名

\_\_\_\_\_

注文 3

商品コード

-    -

数量

商品名

\_\_\_\_\_

注文 4

商品コード

-    -

数量

商品名

\_\_\_\_\_

注文 5

商品コード

-    -

数量

商品名

\_\_\_\_\_

商品のお問合せ、ご注文は・・・・・・・・